








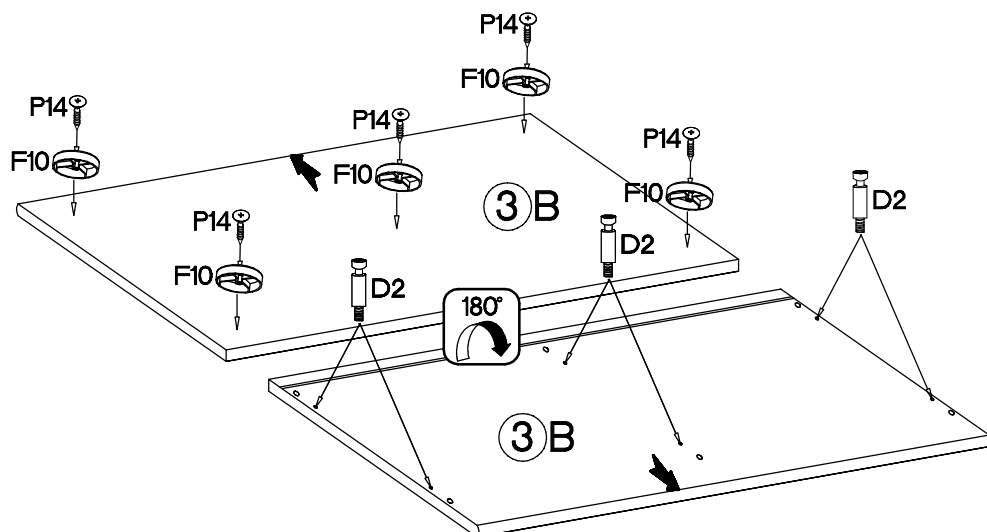
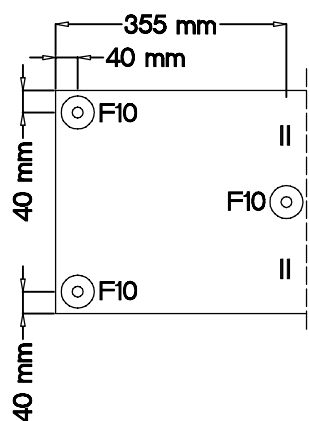
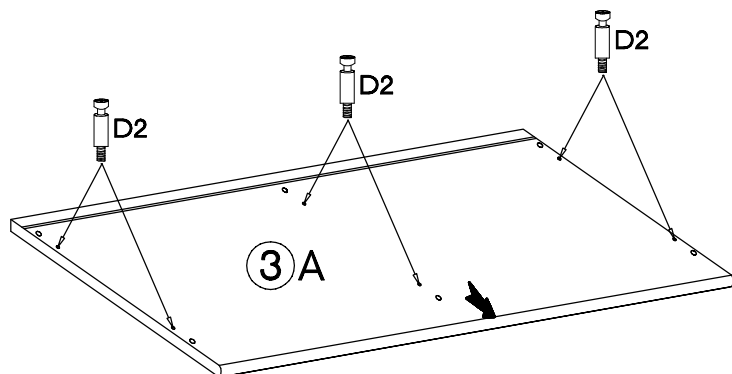
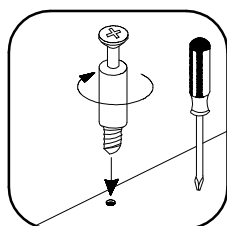
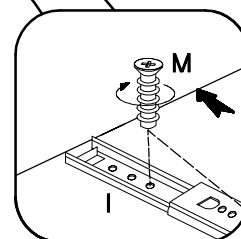
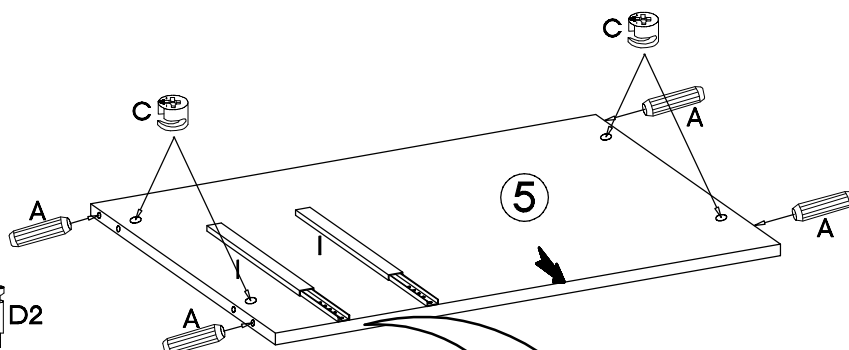
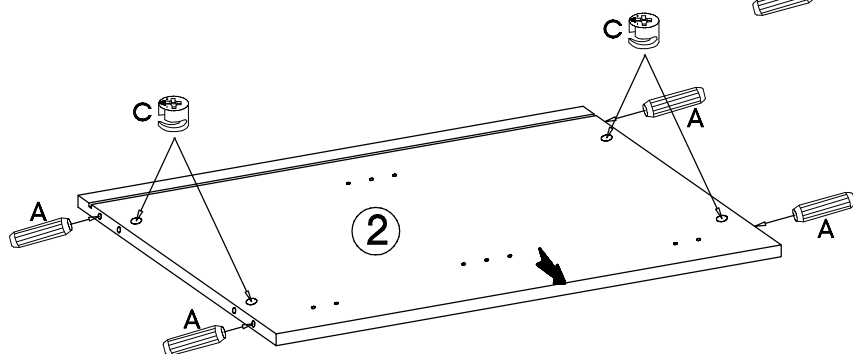
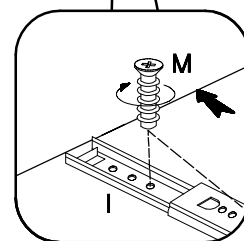
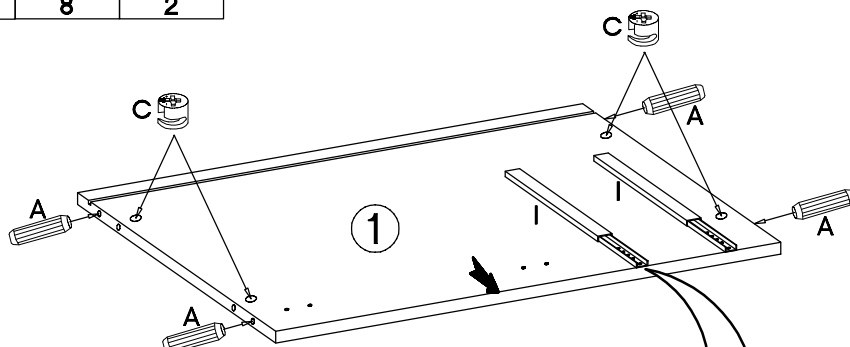
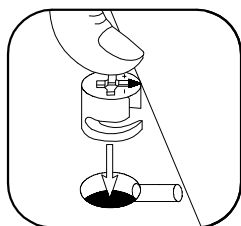
max. zulässige Belastungen von Einlegeböden in Kg:

Länge mm	Stärke			Spanplatte			Glas	RW mit Boden
	15	18	20	15	18	22	5 / 6 / 8	Länge 1000 mm
0 ≤ 400							Länge bis 600mm/10kg	max. 5kg
401 ≤ 600	20	20	20	15	15	15	Länge bis 600mm/10kg	
601 ≤ 800				10			Länge bis 900mm/5kg	
801 ≤ 1000	10			5	5		Länge bis 900mm/5kg	



R2 8	L2 5	J3 4	L 8	P7 5
M 8	I 2	S13 4	P14 5	F10 5
P5 9	H 4	G 4	A 20	D2 12
U1 4	O7 1	L9 1	M4x9mm 4	H10x50mm 1
C 12	E 8	O1 1	H15/12mm 12	D2 12

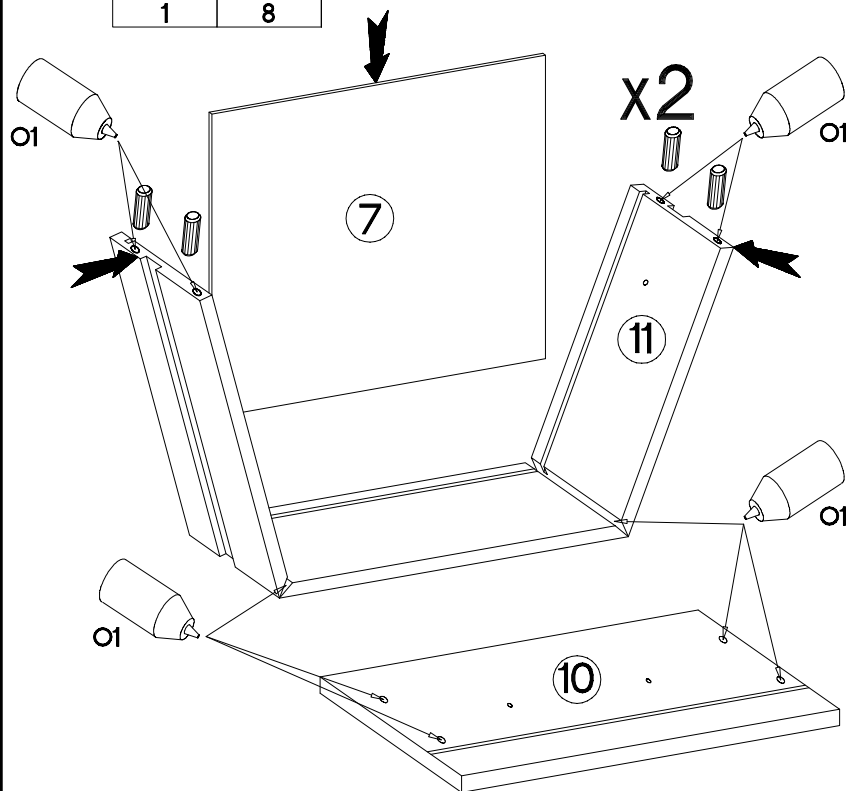
1.

 <b>#8x30mm</b> A	 <b>L=20mm</b> D2	 <b>#15/12mm</b> C	 <b>#4.0x25mm</b> P14	 <b>F10</b> F10	 <b>#5.0x13mm</b> M	 <b>L=246/17mm</b> I
12	12	12	5	5	8	2

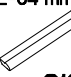



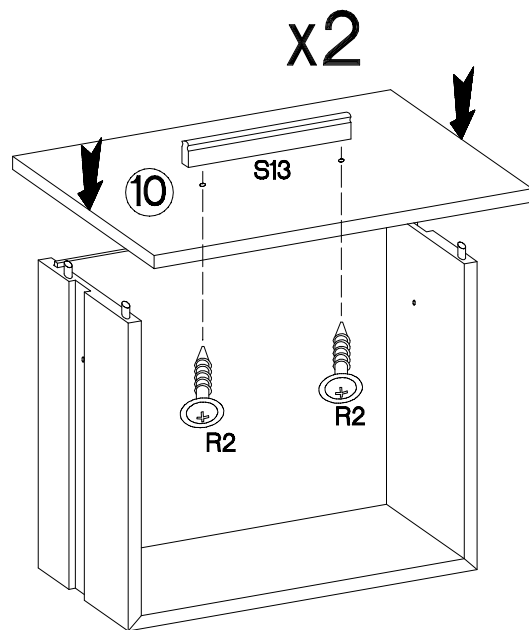
2.

	
O1	A
1	8

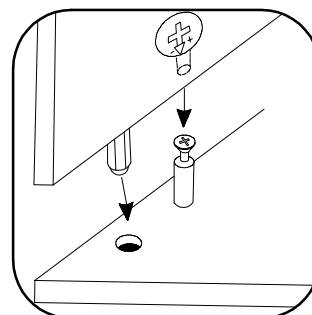
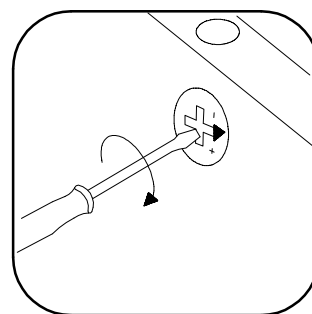
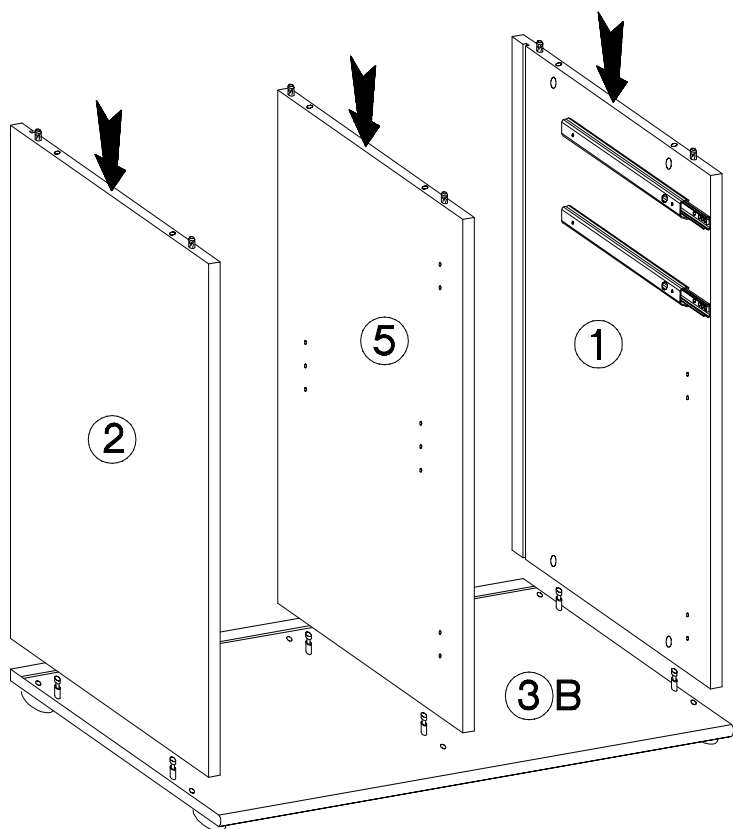


3.

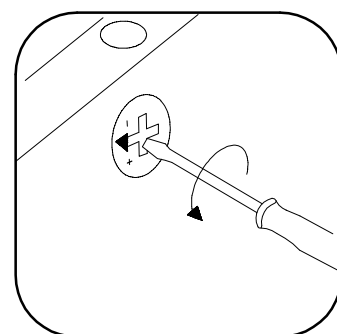
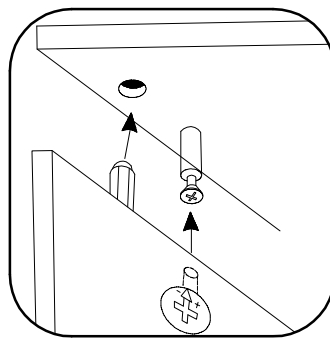
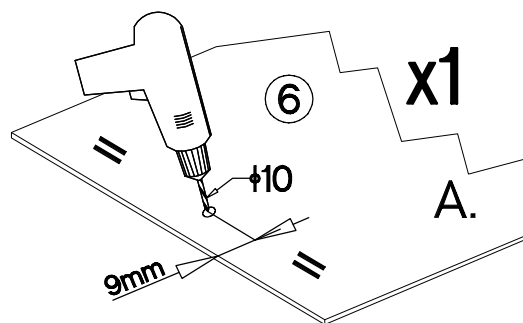
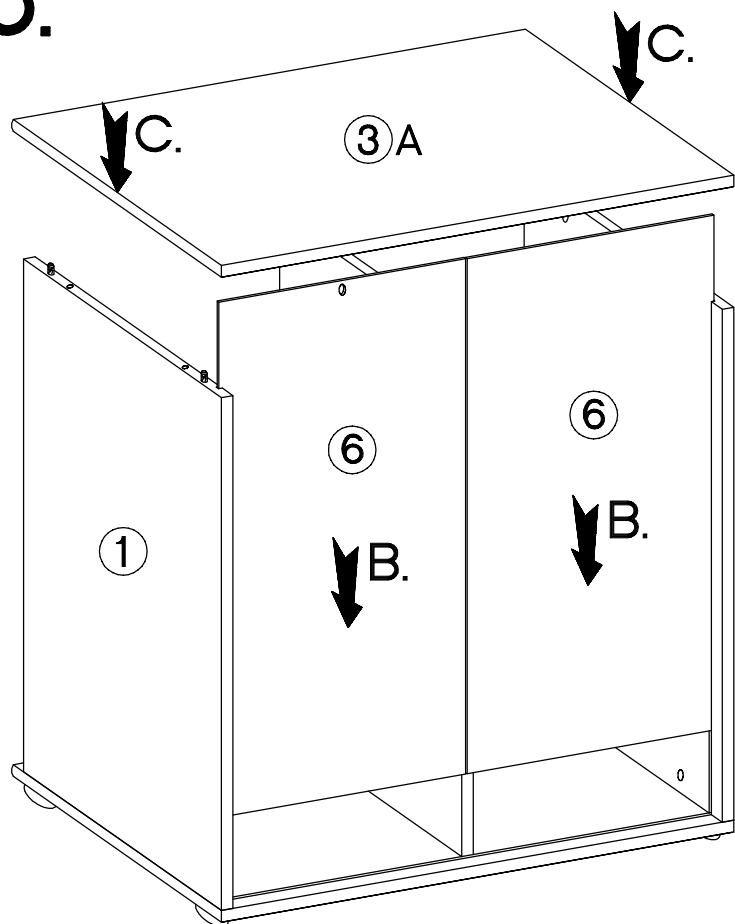
	
S13	R2
2	4



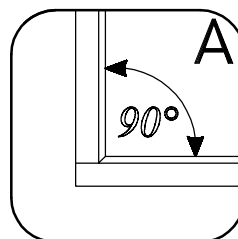
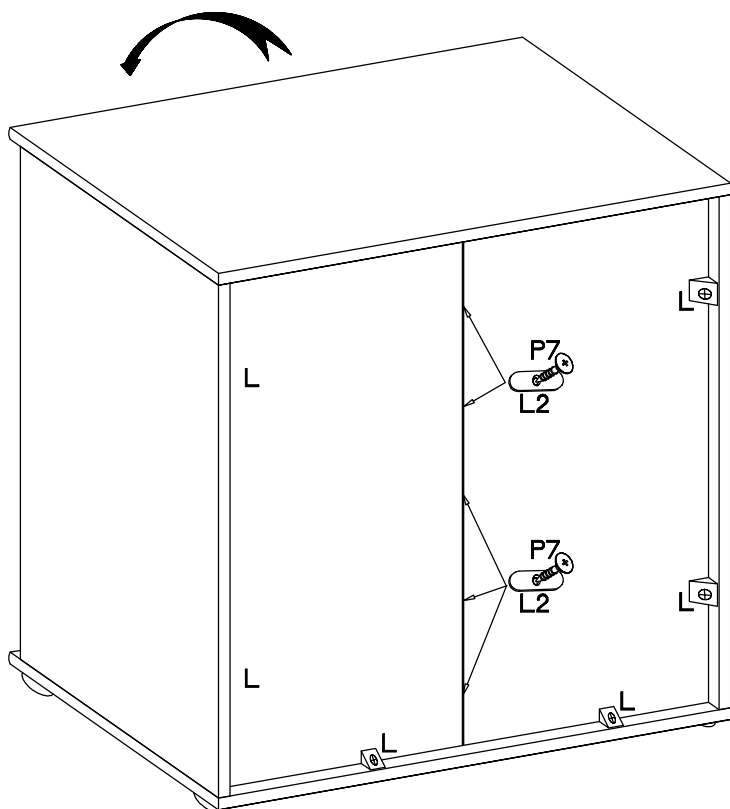
4.



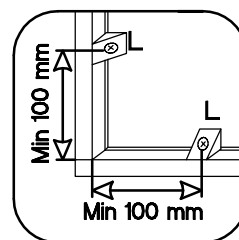
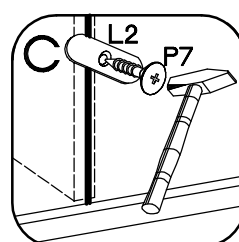
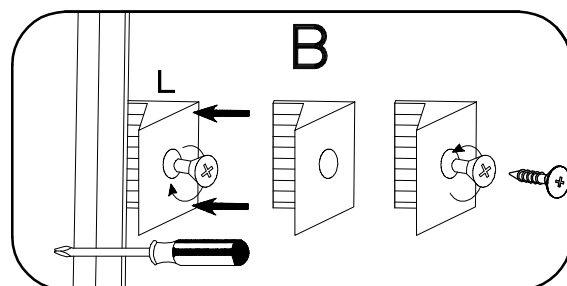
5.



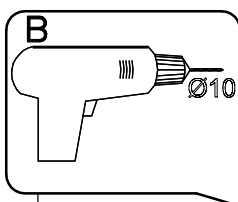
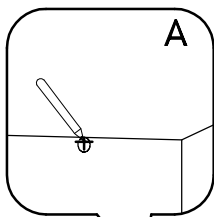
6.



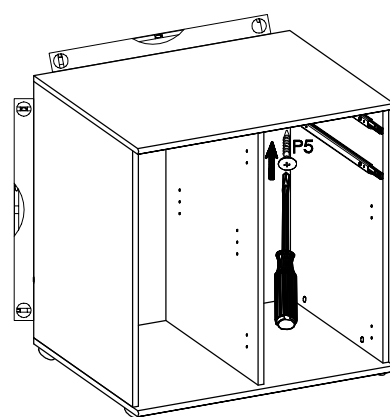
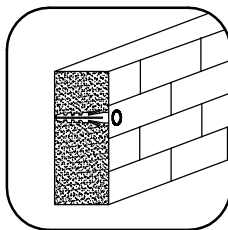
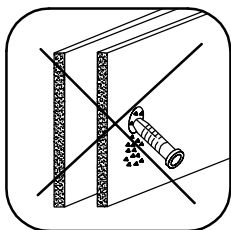
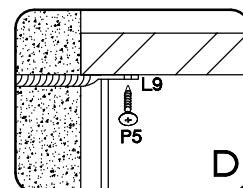
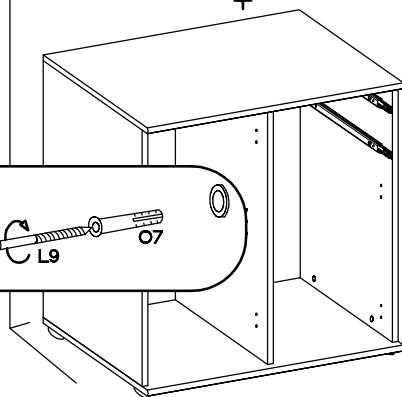
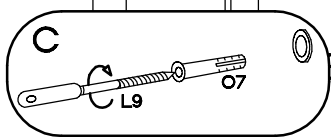
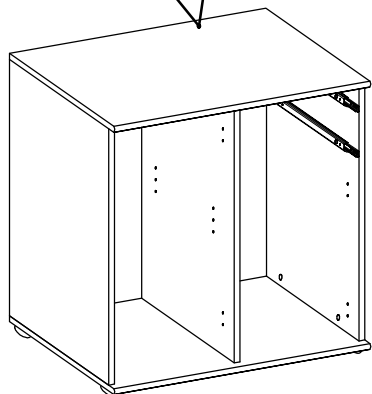
L2	P7	L
5	5	8



7.

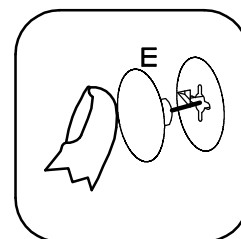
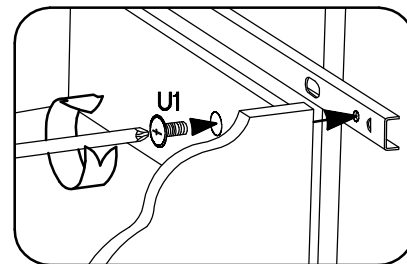
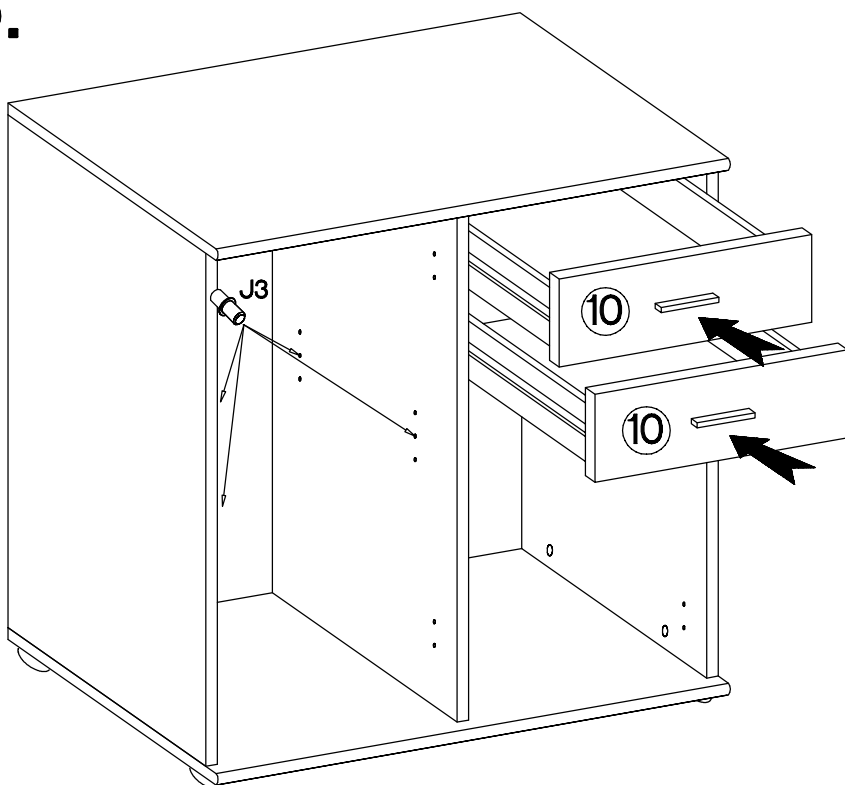


 P5 1	 O7 1	 L9 1
-------------	-------------	-------------




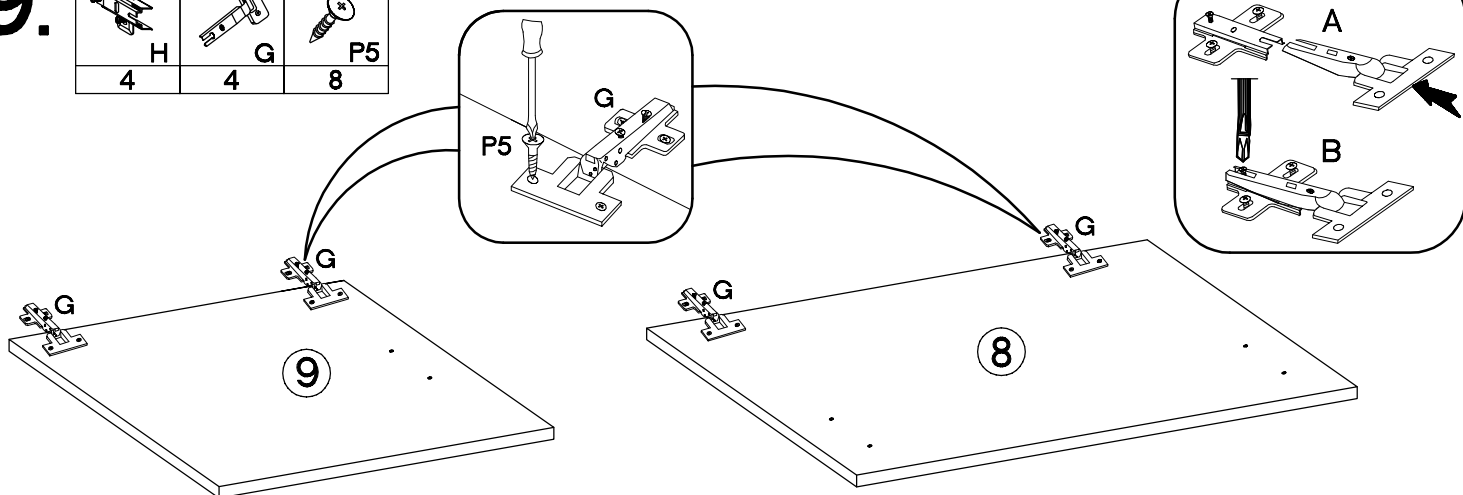
8.

 E 8	 J3 4	 U1 4
------------	-------------	-------------

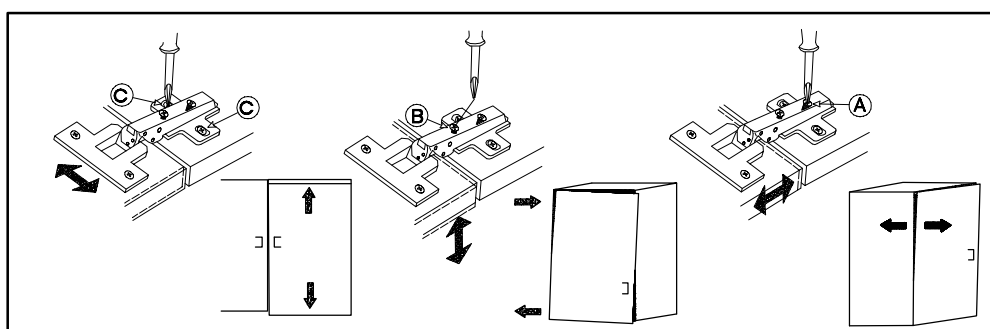
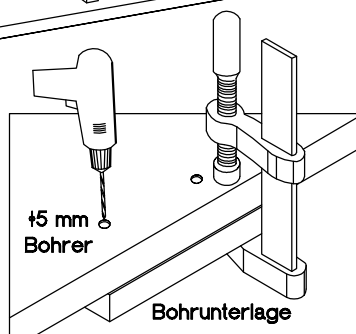
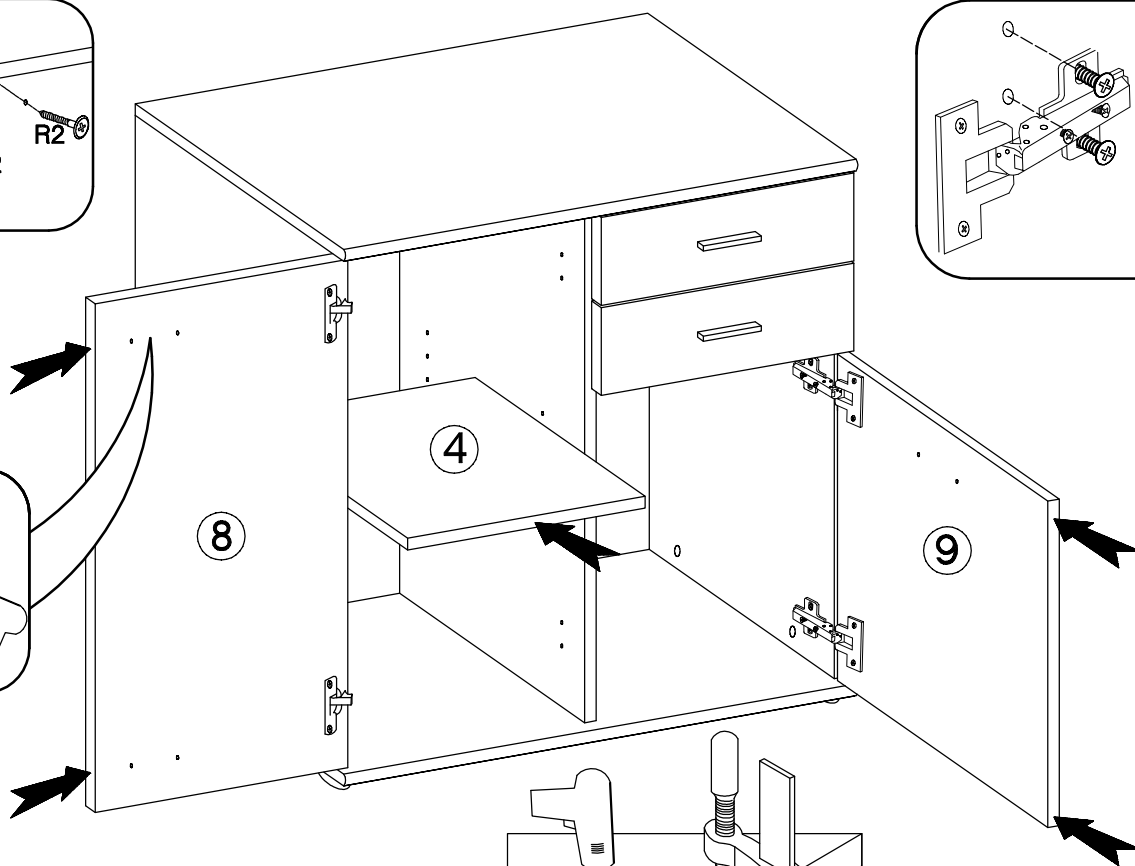
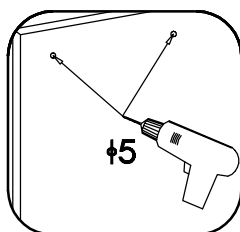
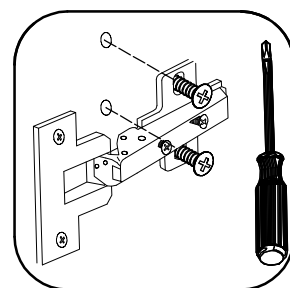
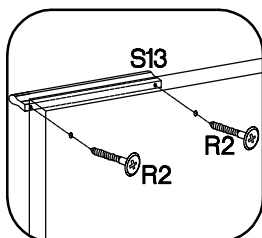


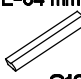

9.

	±35/0mm	±3.5x13mm
H	G	P5
4	4	8



10.



L=64 mm	±4.0x30mm
	
S13	R2
2	4