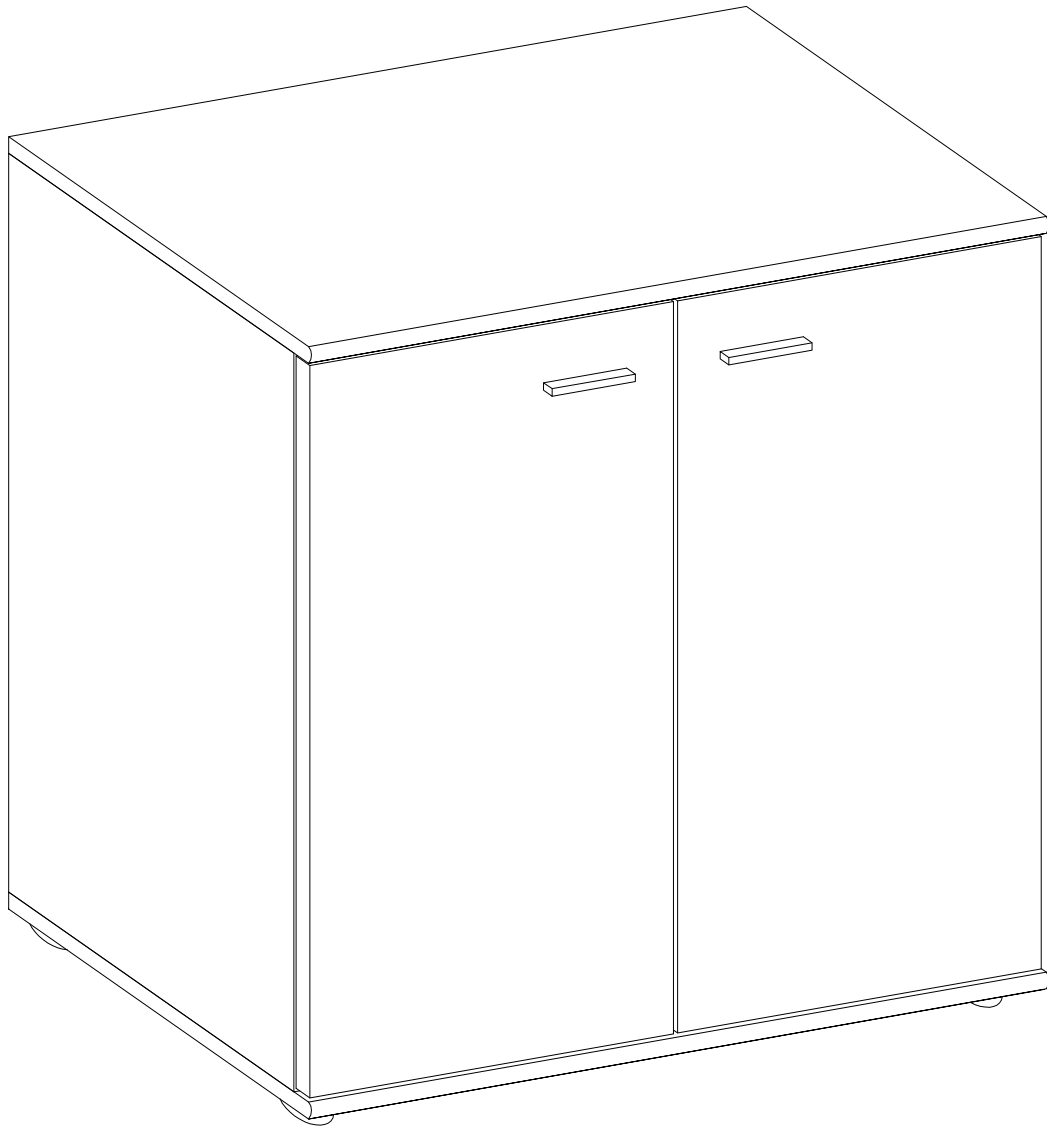
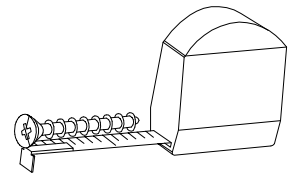
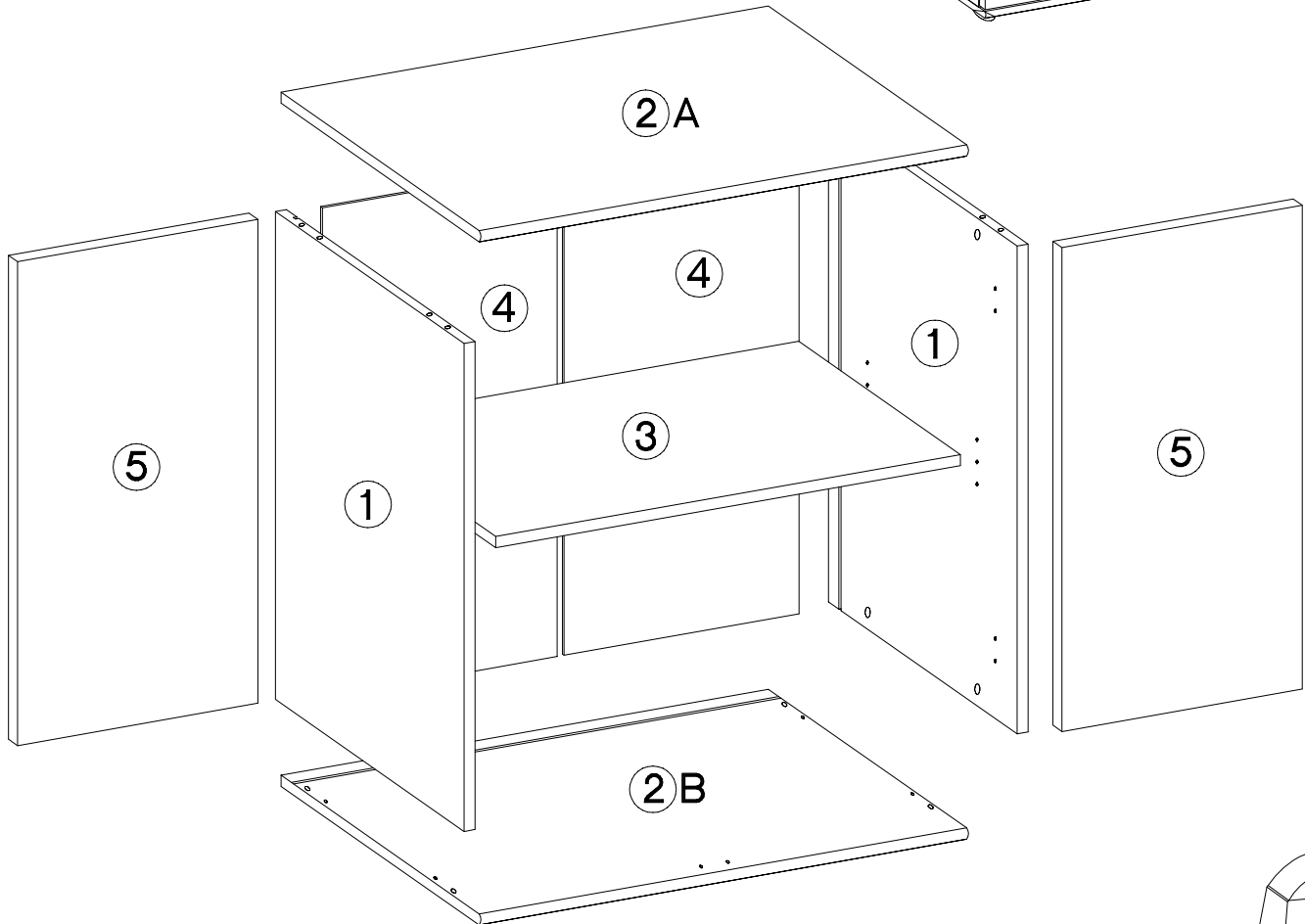
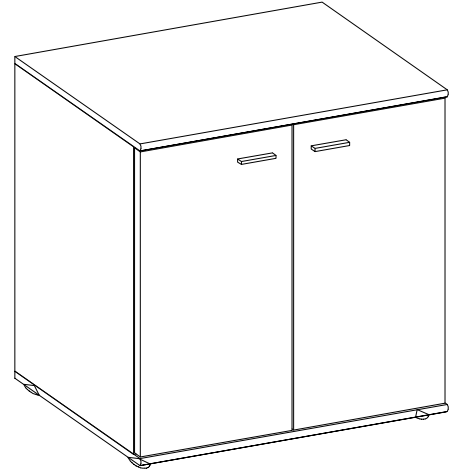
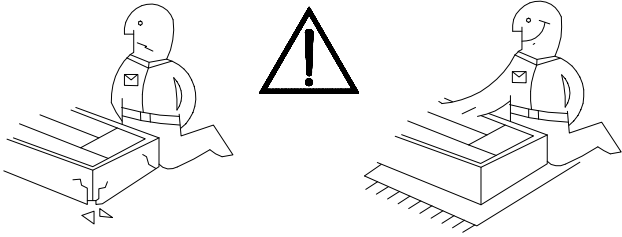
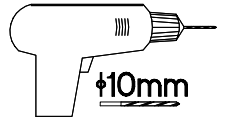
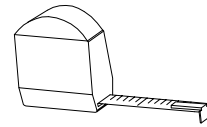
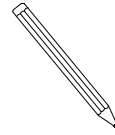
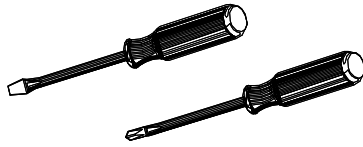
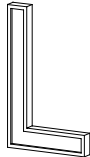
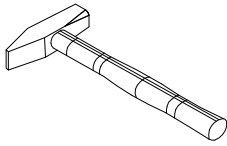
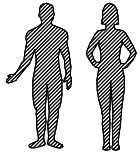


M-ISM-SLO-006











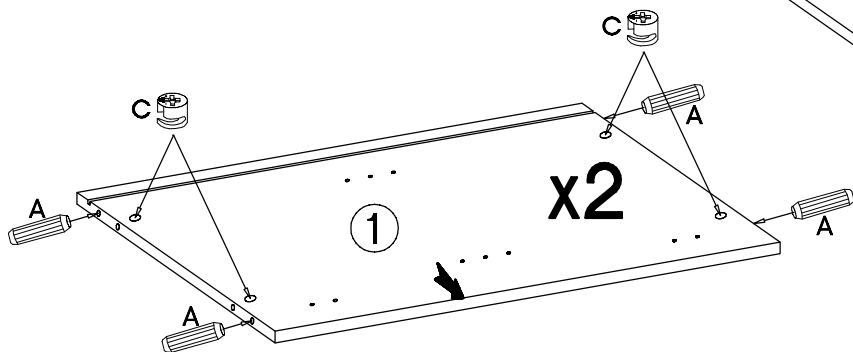
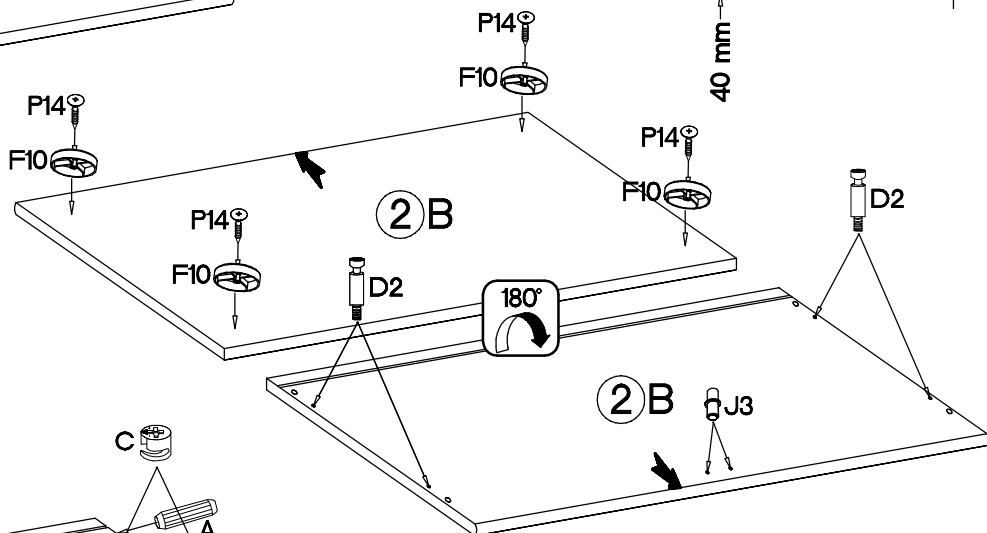
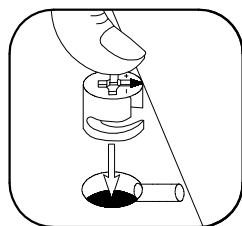
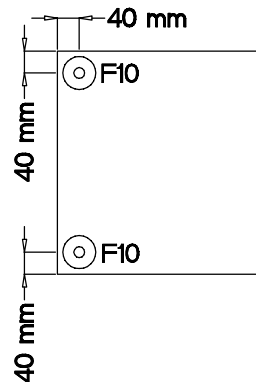
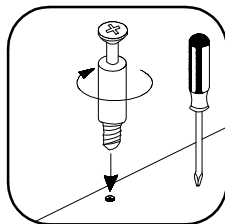
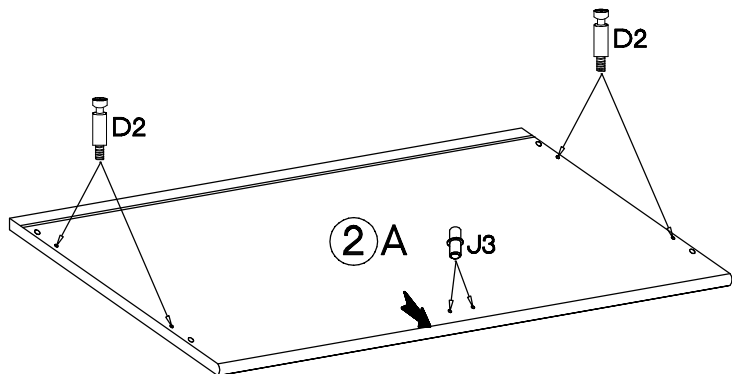
max. zulässige Belastungen von Einlegeböden in Kg:

Länge	Stärke mm	Massivholz			Spanplatte			Glas 5 / 6 / 8	RW mit Boden
		15	18	20	15	18	22		
0 ≤ 400								Länge bis 600mm/10kg	Länge 1000 mm max. 5kg
401 ≤ 600	20	20	20	15	15	15			
601 ≤ 800				10					
801 ≤ 1000	10			5	5				

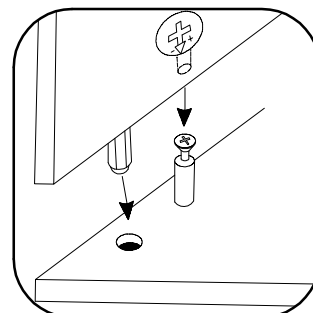
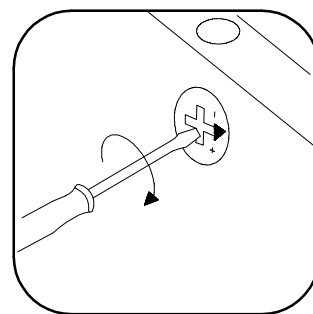
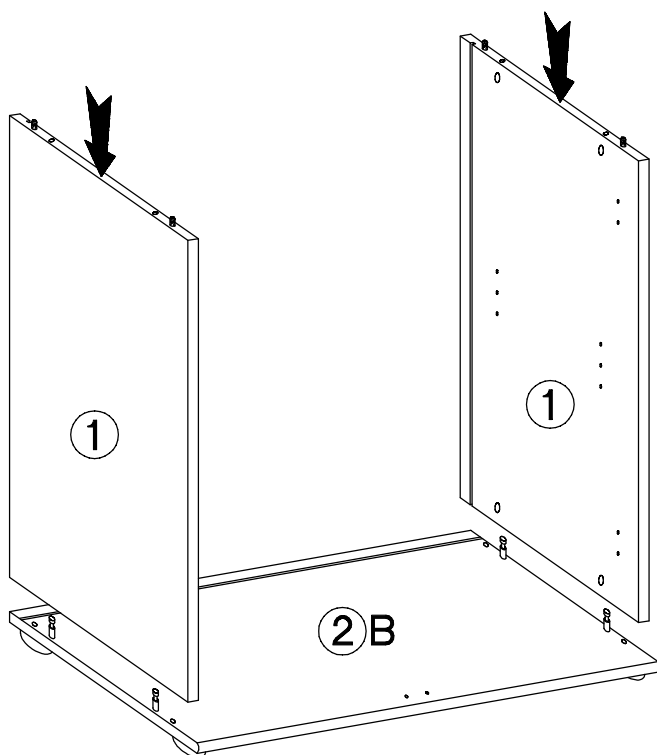
L=698mm	L=64 mm	±3.5x13mm	±4.0x25mm		±10x50mm		
1	2	9	4	4	8	1	1
±4.0x30mm		±35/0mm	±8x30mm	L=20mm	±15/12mm		
4	4	4	8	8	8	8	8

1.

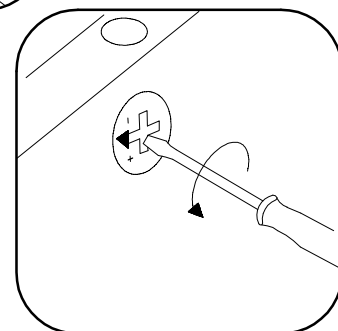
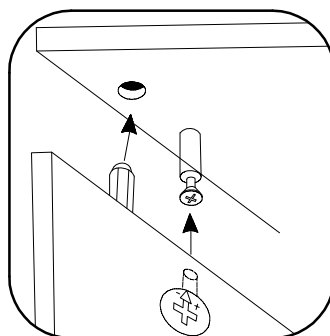
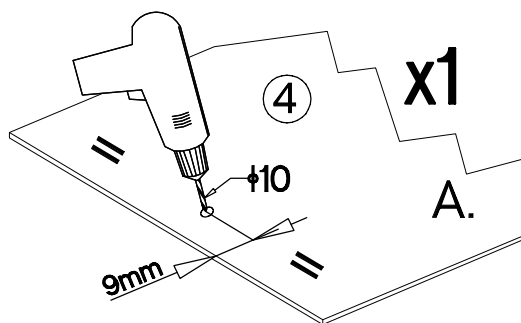
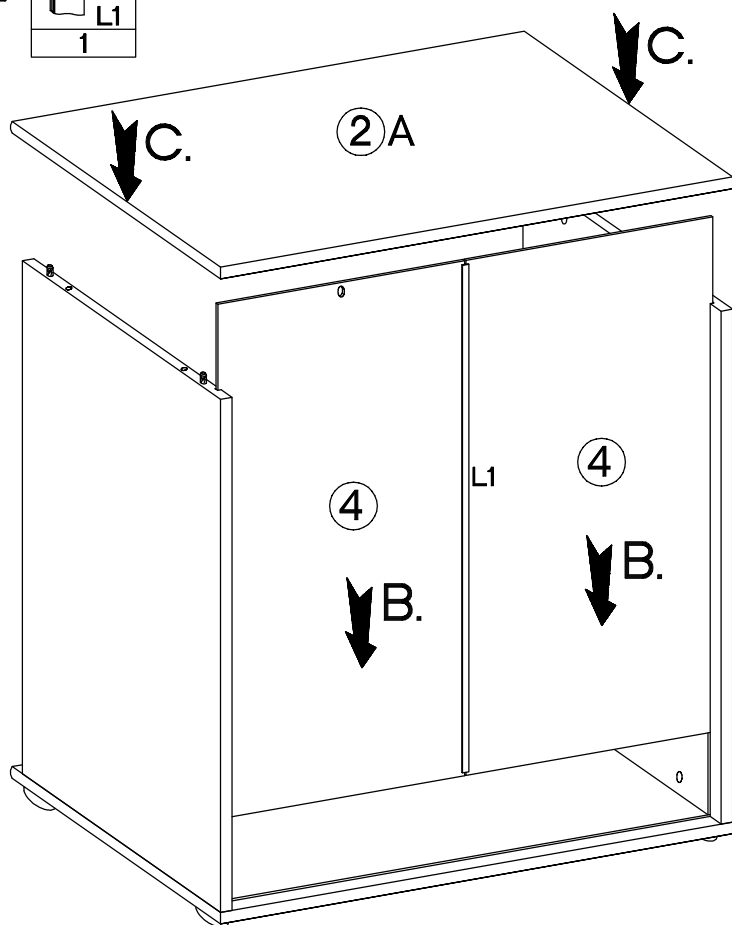
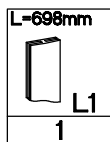
 <b>A</b>	 <b>D2</b>	 <b>C</b>	 <b>P14</b>	 <b>F10</b>	 <b>J3</b>
8	8	8	4	4	4



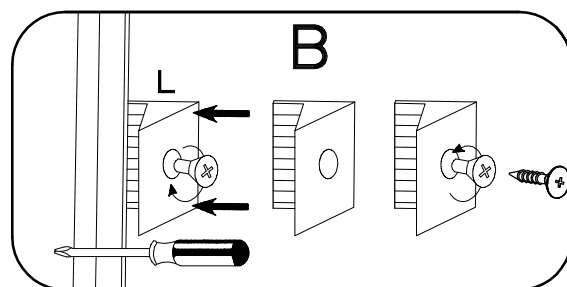
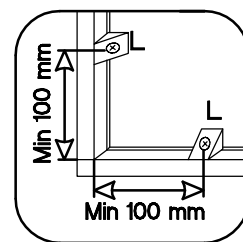
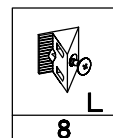
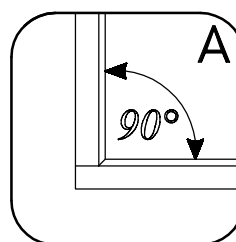
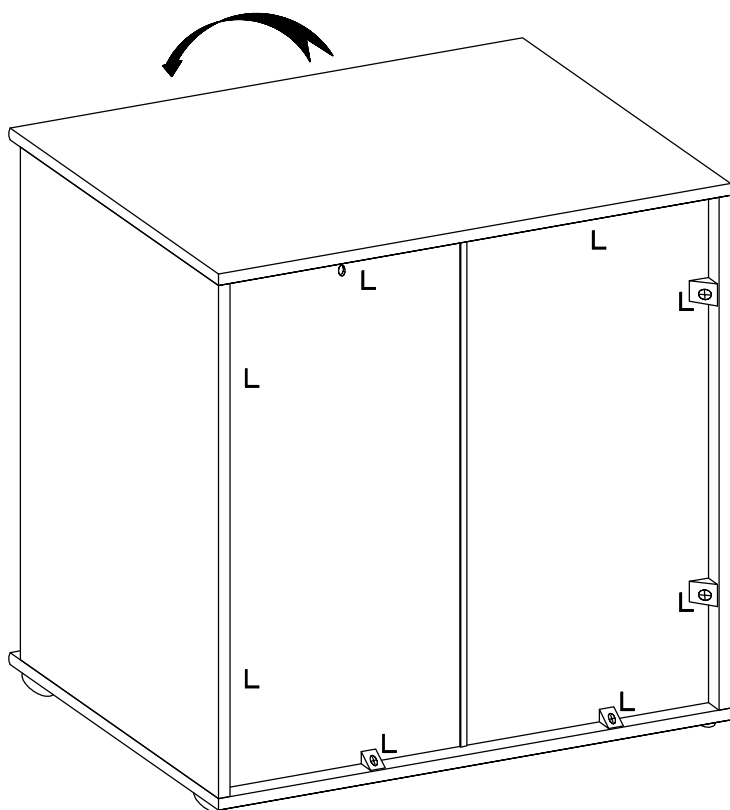
2.



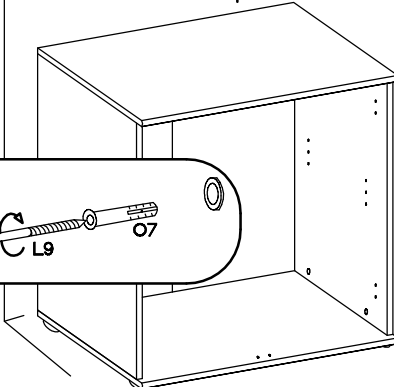
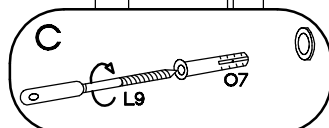
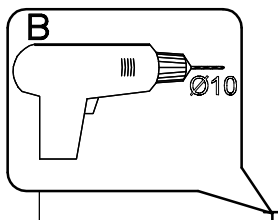
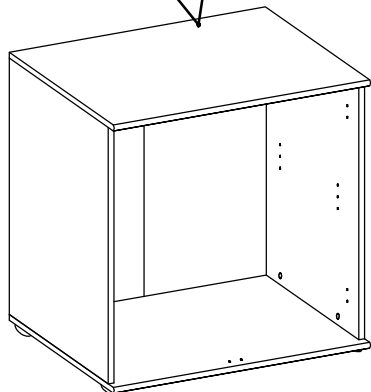
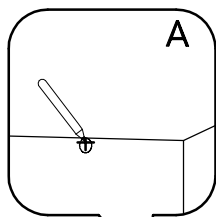
3.



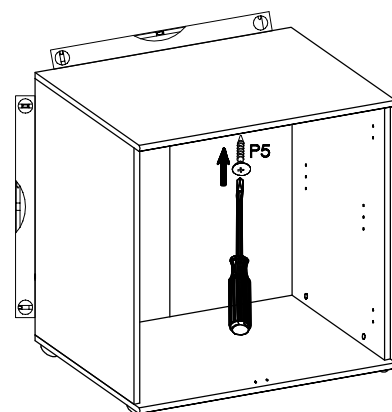
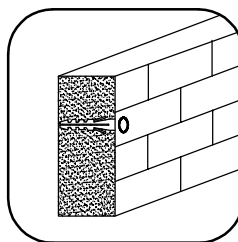
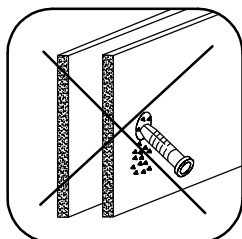
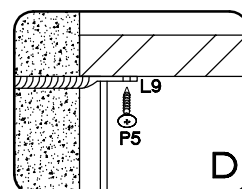
4.



5.

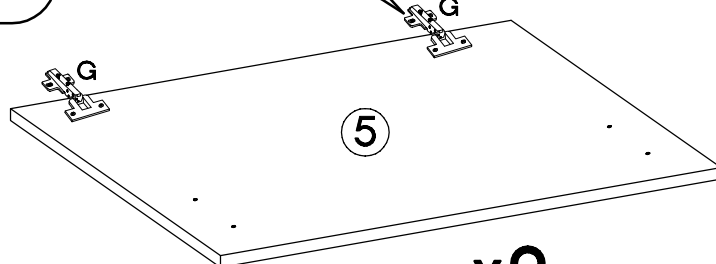
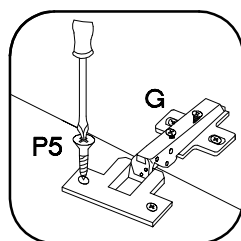
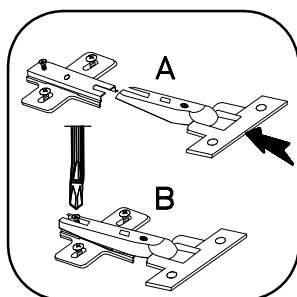


Ø10x50mm		Ø3.5x13mm
O7	L9	P5
1	1	1



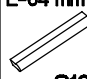



6.

	Ø35/0mm	Ø3.5x13mm
H	G	P5
4	4	8



x2

7.

L=64 mm	±4.0x30mm		
			
S13	R2	J3	E
2	4	4	8

