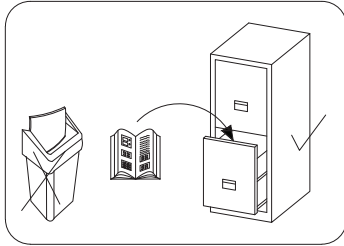
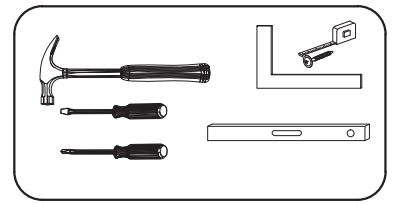
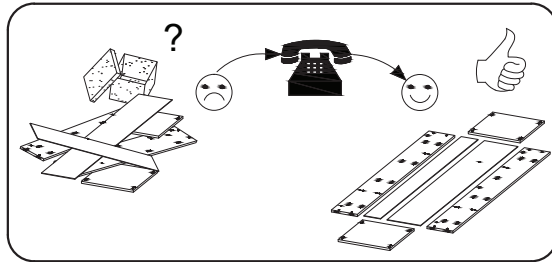
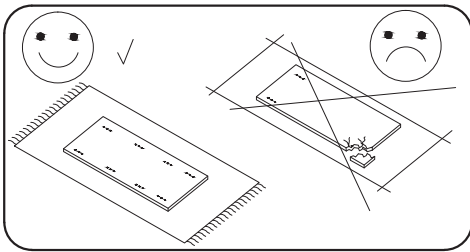
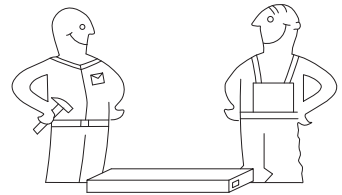
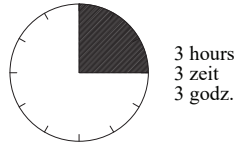


120

PL INSTRUKCJA MONTAŻU
D MONTAGEANLEITUNG
GB ASSEMBLY INSTRUCTIONS
CZ MONTÁŽNÍ NÁVOD



Czas montażu
Montagezeit
Time to assemble



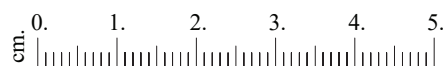
LISTA CZĘŚCI / PART LIST

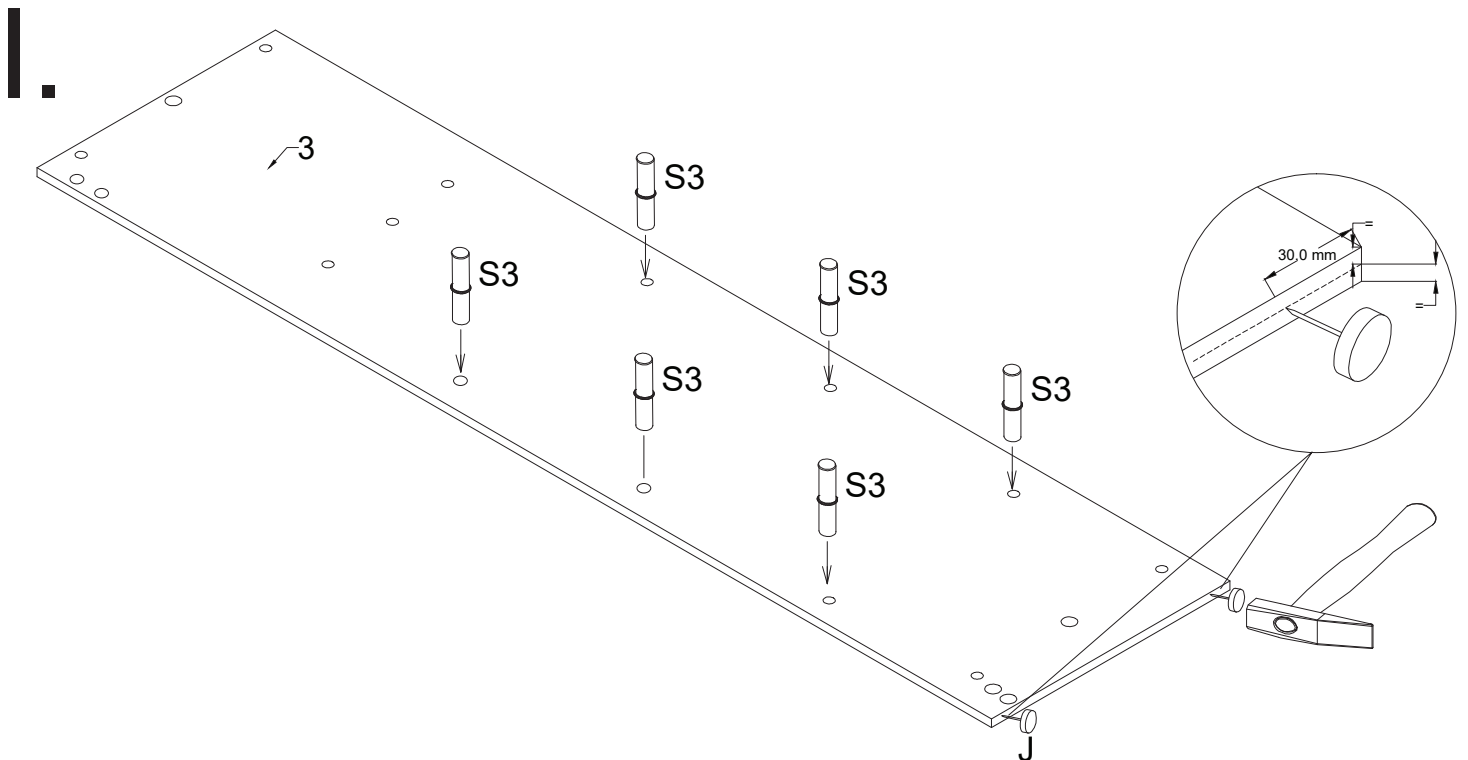
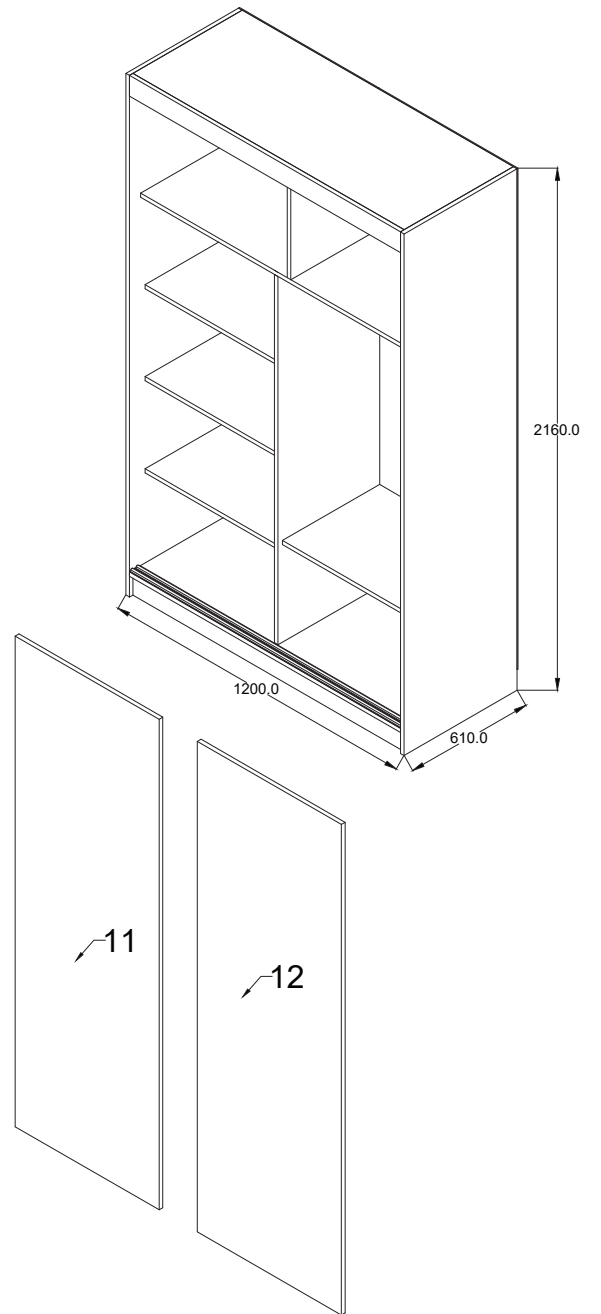
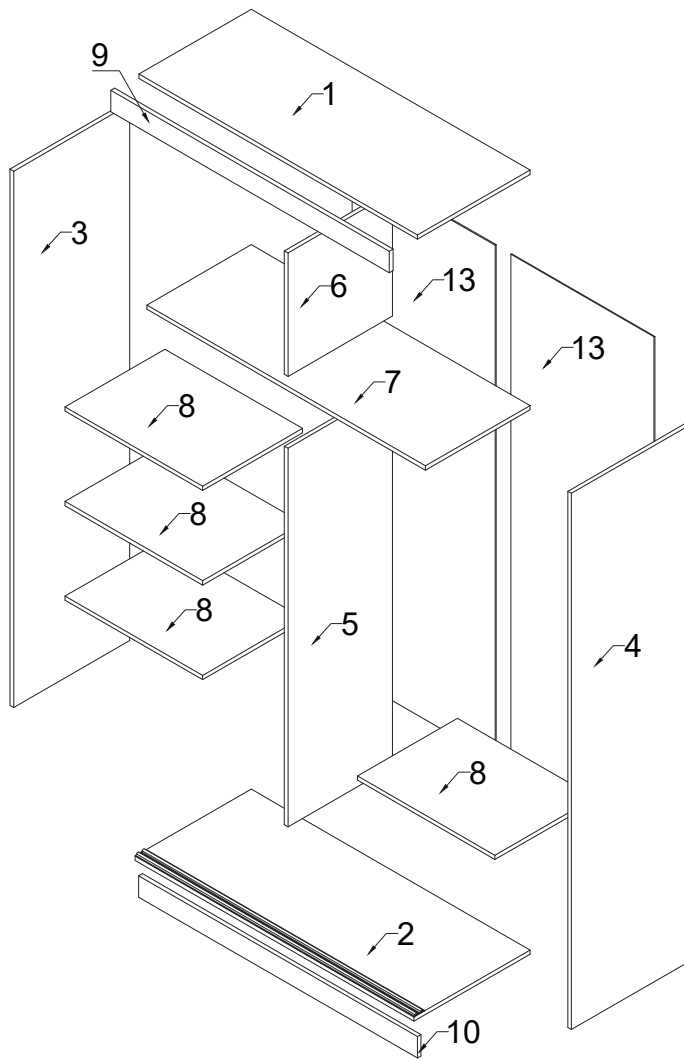
Nr	X mm	Y mm	Z mm
1	1168	593	16
2	1168	610	16
3	2160	610	16
4	2160	610	16
5	1676	470	16
6	334	470	16

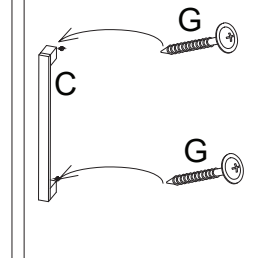
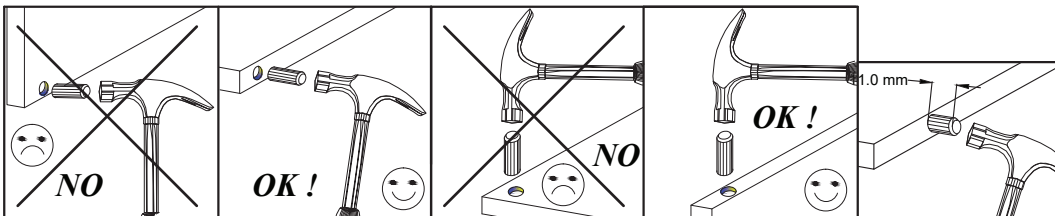
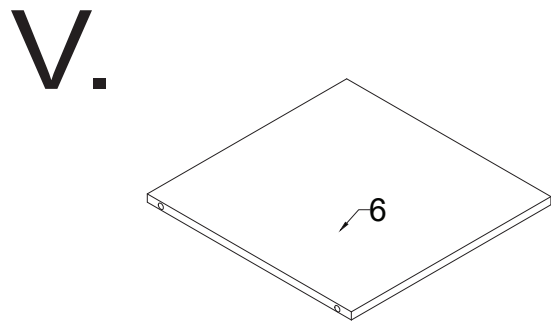
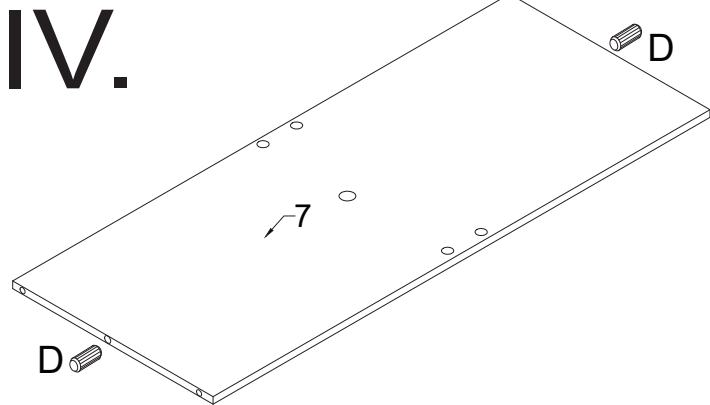
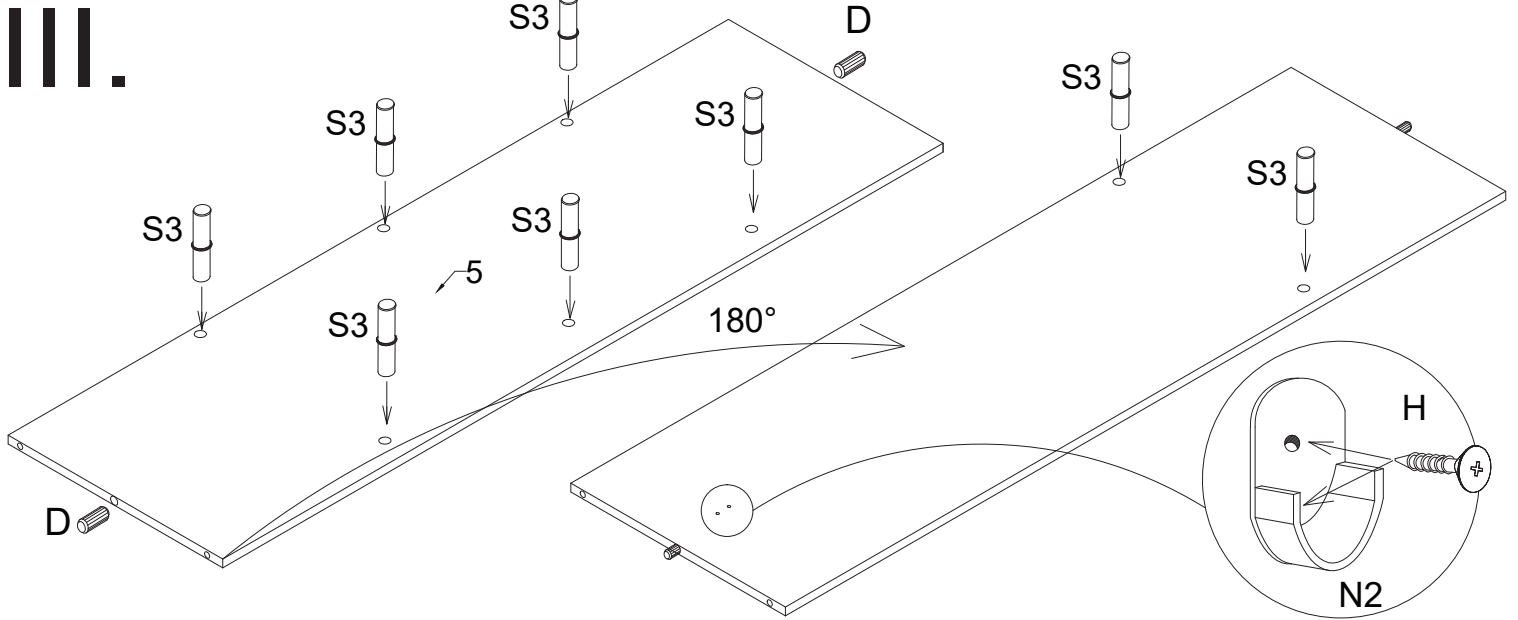
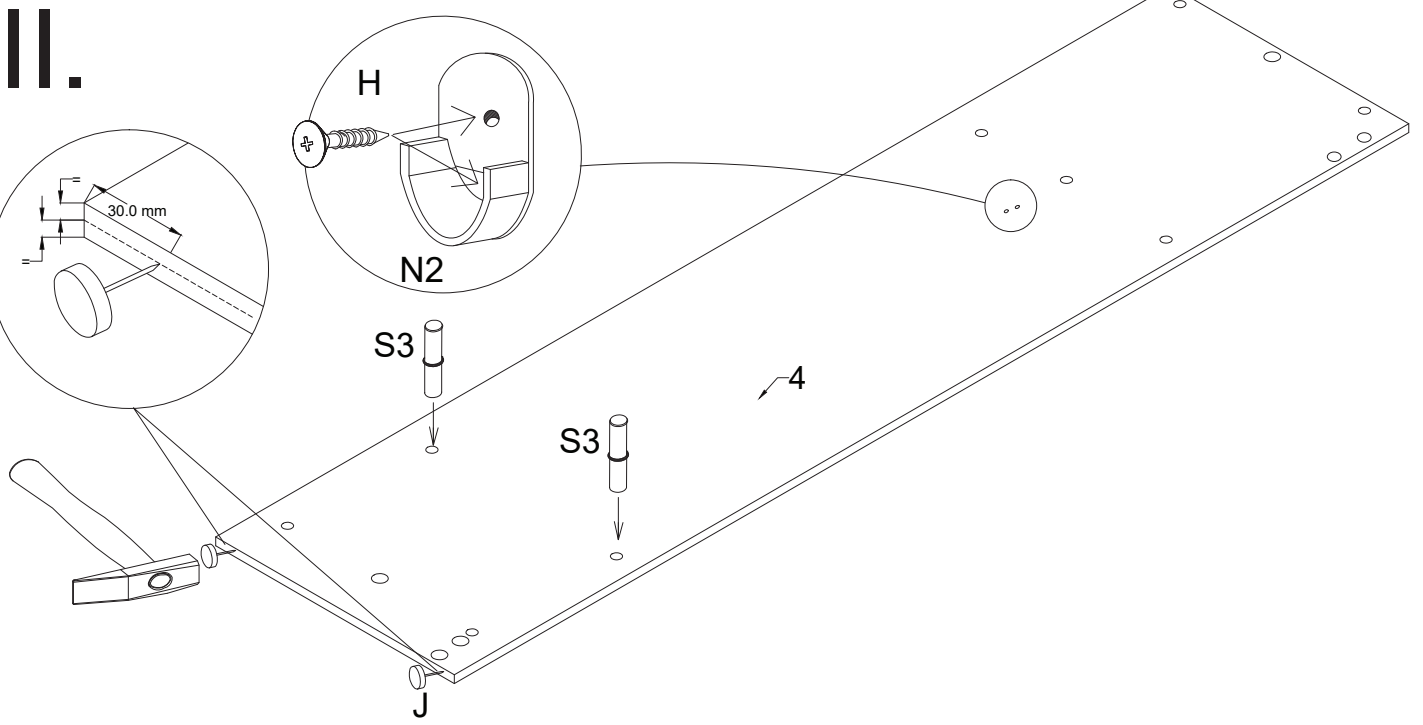
Nr	X mm	Y mm	Z mm
7	1168	470	16
8	576	470	16
9	1168	70	16
10	1168	100	16
11	2015	595	16
12	2015	595	16
13	2035	595	3

AKCESORIA / ZUBEHÖR / ACCESSORIES

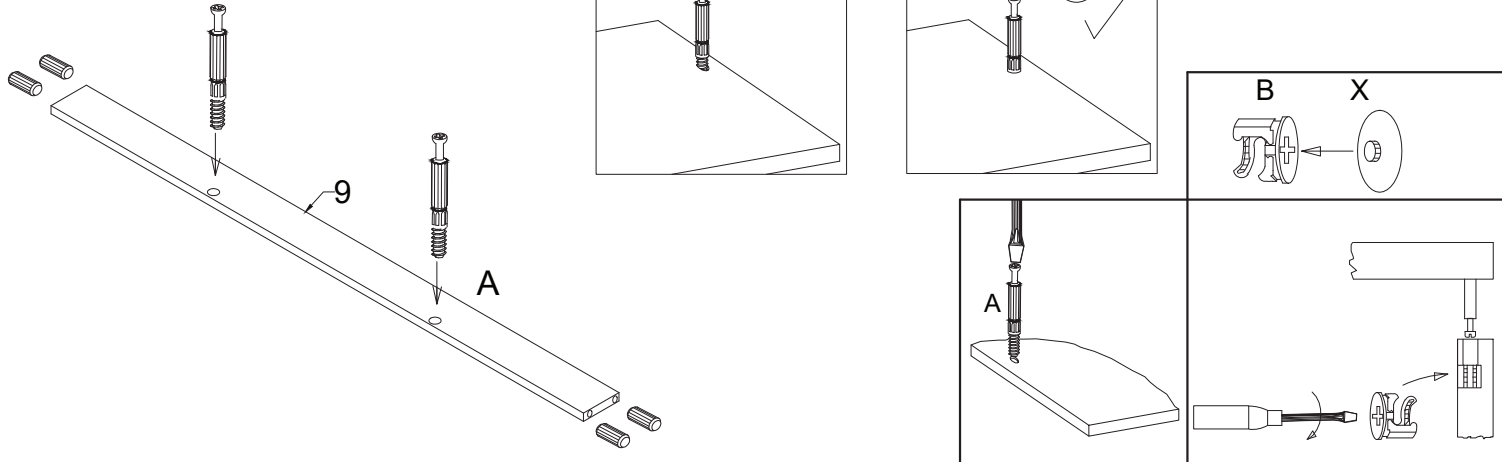
8.0x35 D 16	 S 21	 A 2	 B 2	4.0x16 H 16	 X1 21	 N2 2	 M 4	 M' 4	 S3 16
 X 2	 U 1	 S1 60	L-571 R 1	L-1166 F 4	3.0x13 Q 12	 J 8	L-346 P 1		
								 C 2	4.0x30 G 4



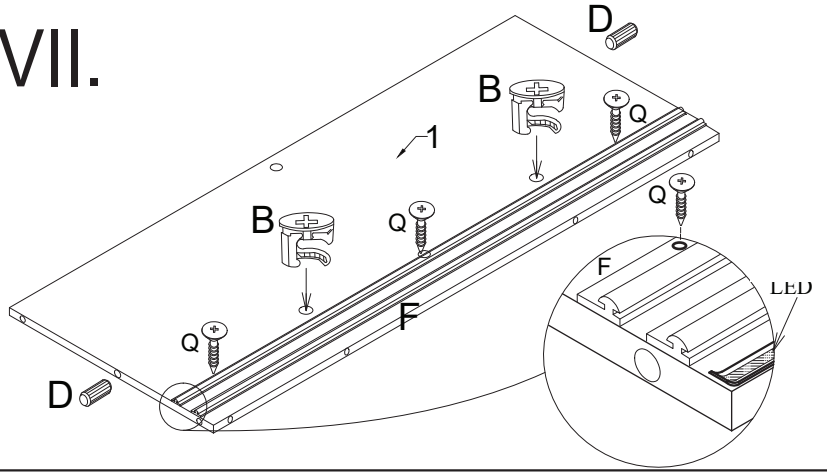




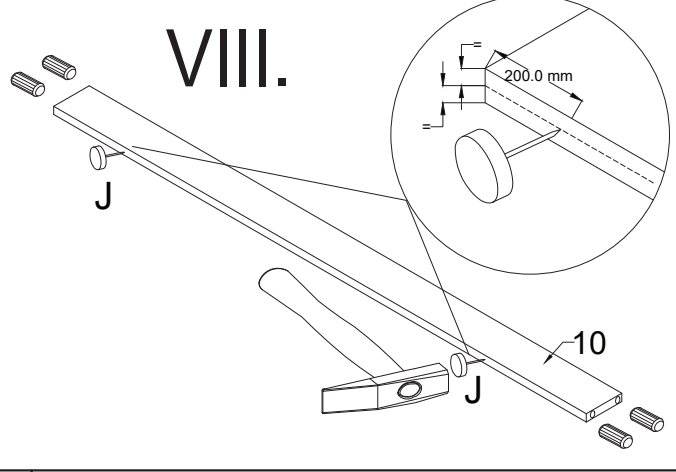
VI.



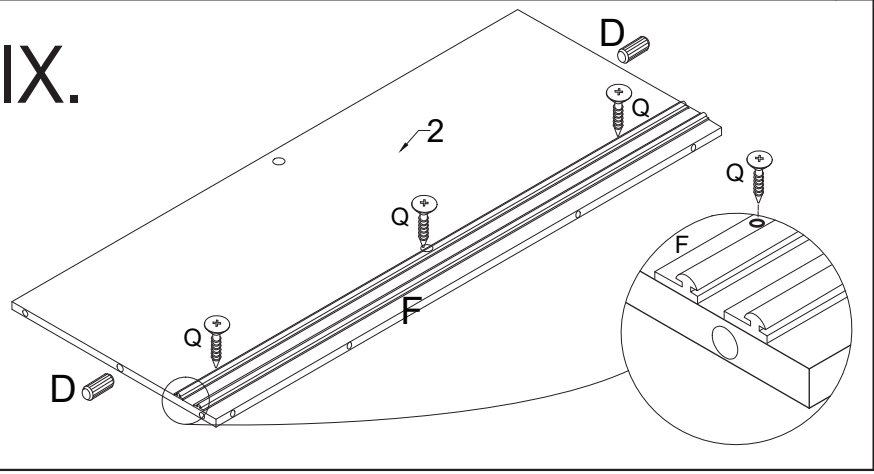
VII.



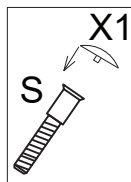
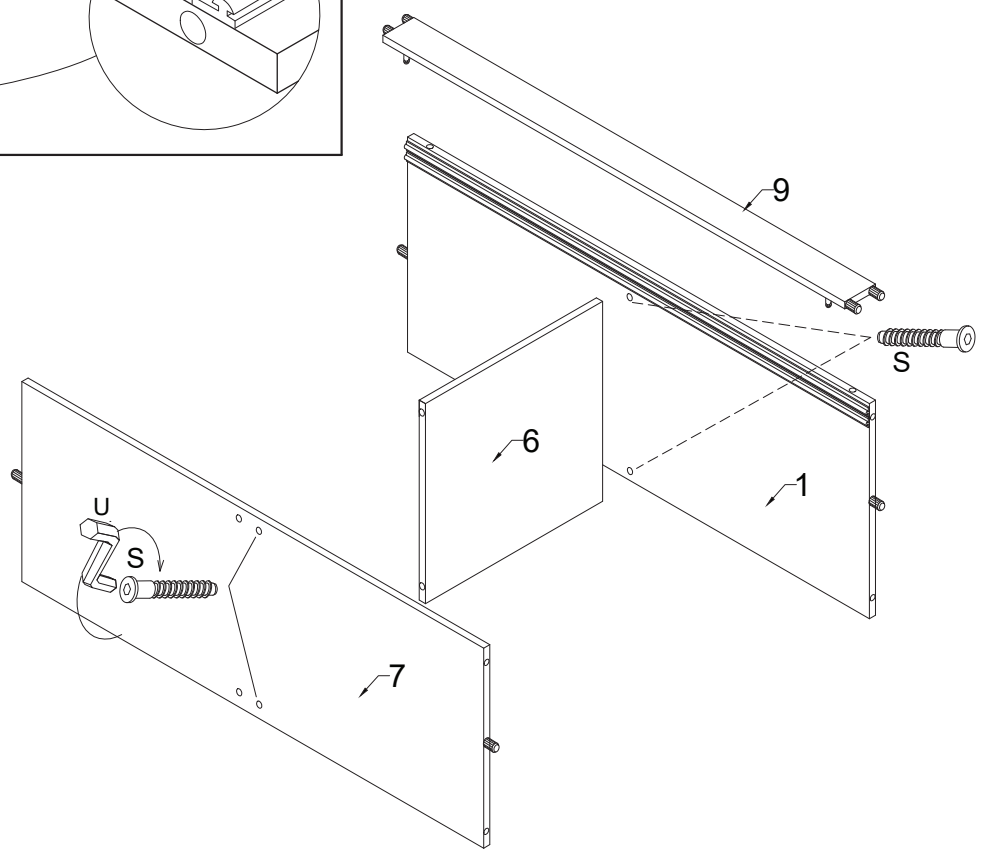
VIII.



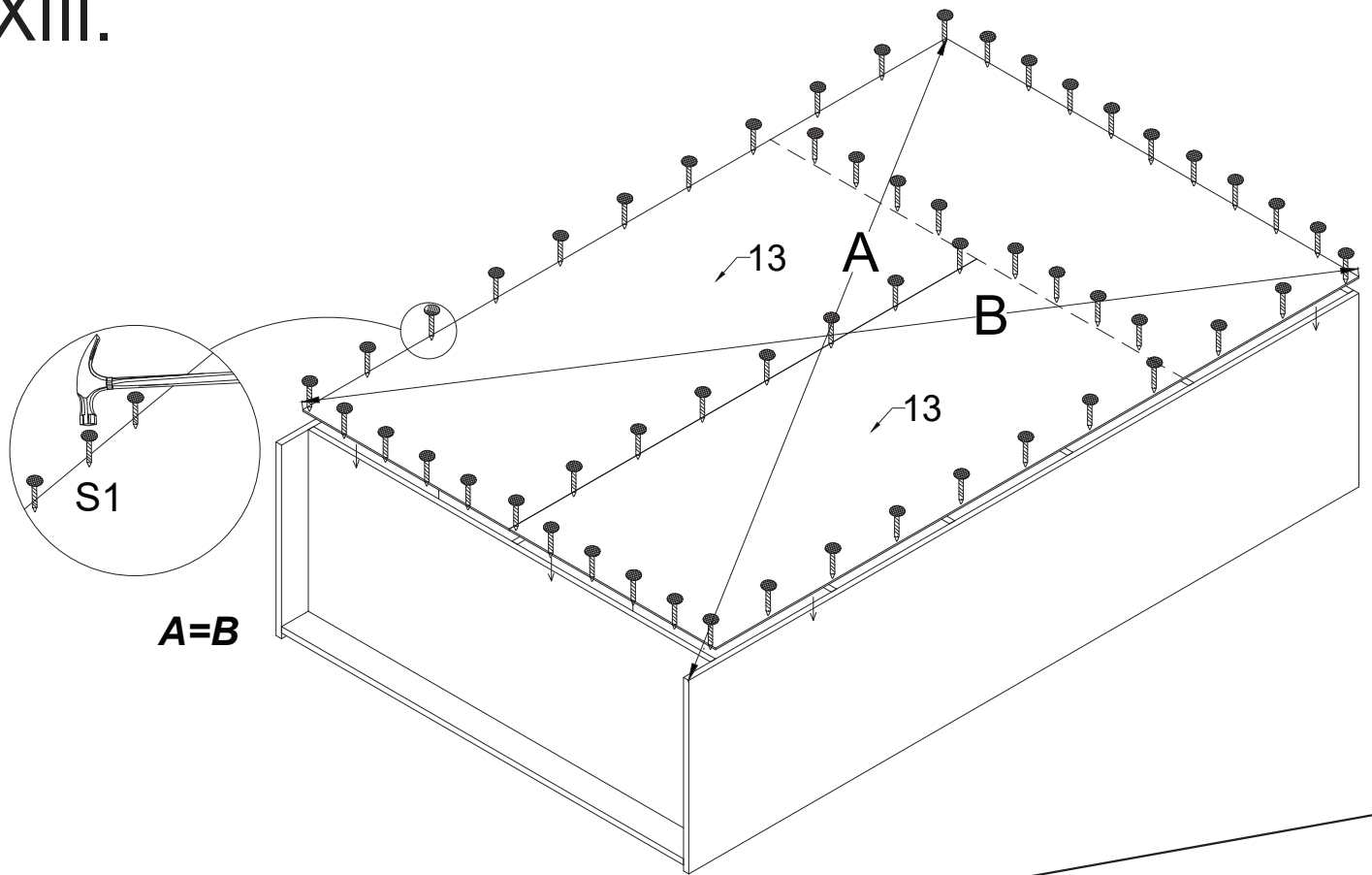
IX.



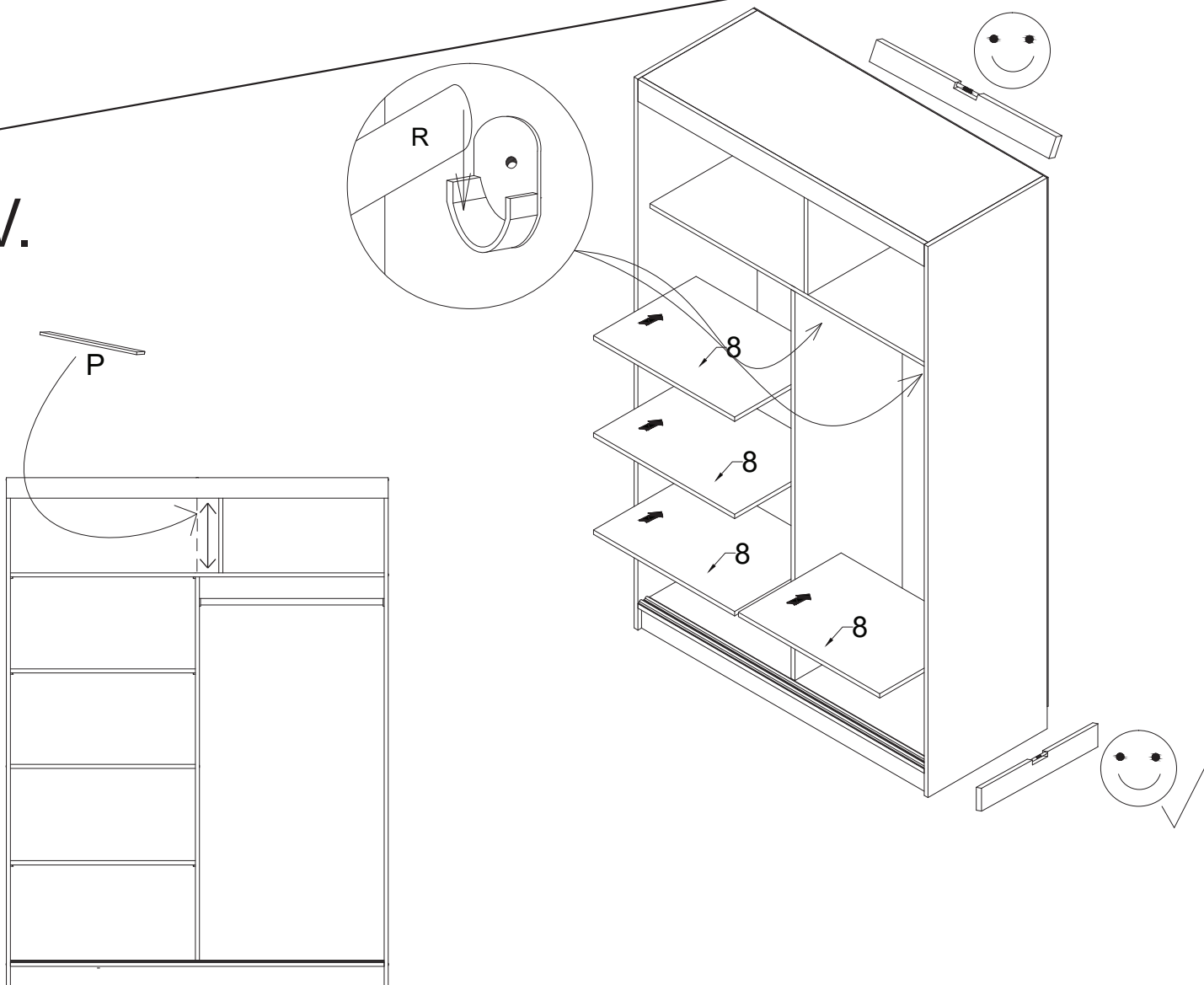
X.



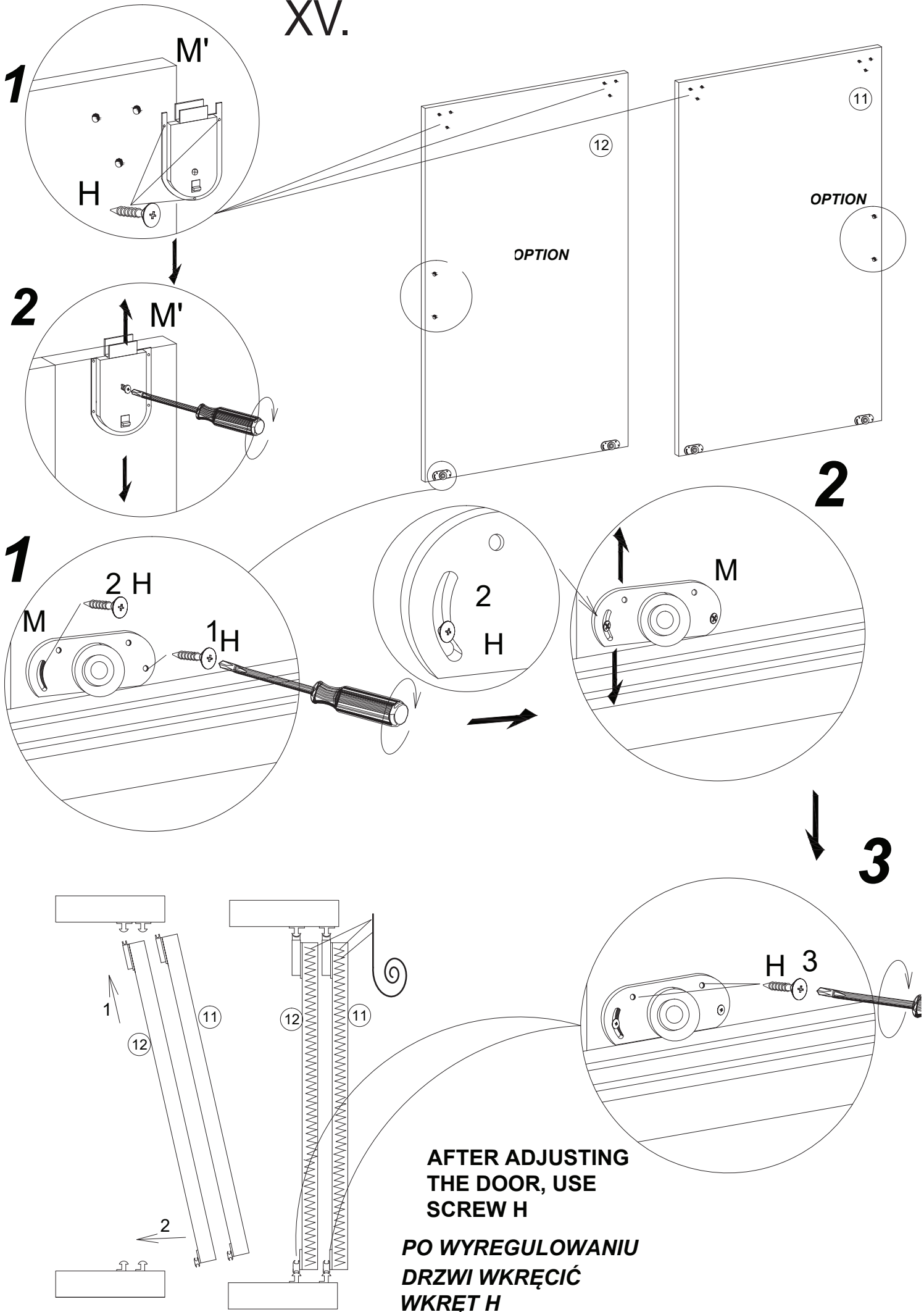
XIII.



XIV.



XV.



AFTER ADJUSTING
THE DOOR, USE
SCREW H

PO WYREGULOWANIU
DRZWI WKREĆĆ
WKREŚĆ H

PL> PRZED PRZYSTAPIENIEM DO MONTAŻU PRZECZYTAJ I ZAPOZNAJ SIĘ Z INSTRUKCJĄ.
NIE WYRZUCAJ OPAKOWANIA DOPÓKI NIE UKOŃCZYSZ SKUTECZNIE W CAŁOŚCI MONTAŻU.
MONTAŻ WYKONUJ NA PŁASKIEJ MIEKKIEJ ORAZ CZYSTEJ POWIERZCHNI TAKIEJ JAK NP. TEKTURA.
BEZWZGLĘDNI NIE MONTUJ ELEMENTÓW JEŚLI ZAUWAŻYSZ ICH WADY LUB USZKODZENIA.
ELEMENTY MONTAŻOWE TAKIE JAK OKUCIA TRZYMAJ W MIEJSCU NIEDOSTĘPNYM DLA DZIECI.
WADLIWE LUB USZKODZONE ELEMENTY REKLAMUJ PODAJĄC ICH NUMER Z INSTRUKCJI MONTAŻU.
JEŻELI USZKODZONY ELEMENT BĘDZIE ZAMONTOWANY REKLAMACJA NIE BĘDZIE UZNANA.

EN> READ AND GET FAMILIAR WITH THE WHOLE INSTRUCTION BEFORE THE PROCESS OF INSTALLATION
DO NOT THROW AWAY THE PACKAGING UNTIL THE INSTALLATION IS SUCCESSFULLY DONE
THE INSTALLATION SHOULD BE DONE ON THE FLAT SOFT AND CLEAR SURFACE SUCH AS CARDBOARD
UNDER NO CIRCUMSTANCES SHOULD YOU INSTALL THE ELEMENTS IN CASE OF ANY FAULTS OR DAMAGE
THE INSTALLATION ELEMENTS AS FITTINGS SHOULD BE KEPT IN A PLACE INAVAILABLE FOR CHILDREN
FAULTY OR DAMAGED COMPONENTS SHOULD BE COMPLAINT BY GIVING THE NUMBER OF THE ASSEMBLY INSTRUCTION
IF THE DAMAGED COMPONENT IS INSTALLED THE COMPLAINT WILL NOT BE ACCEPTED

DE> VOR BEGINN DER MONTAGE MUSS MAN DIE INSTRUKTION GENAU DURCHLESEN
MAN MUSS DIE PACKUNG BEHALTEN BIS MAN DIE GANZE MONTAGE ERFOLGREICH NICHT BEENDET
DIE MONTAGE MUSS MAN AUF EINER GLATTEN WEICHEN UND SAUBEREN FLÄCHE AUS ÜBEN
FEHLERHAFTE ODER BESCHÄDIGTE ELEMENTE DARF MAN AUF KEINEN FALL MONTIEREN. AUF KEINEN FALL DARF MAN
FEHLERHAFTE ODER BESCHÄDIGTE ELEMENTE MONTIEREN.
DIE MONTAGEELEMENTE WIE BESCHLÄGE MUSS MAN UNZUGÄNGLICH VON KINDER HALTEN
FEHLERHAFTE ODER BESCHÄDIGTE ELEMENTE MUSS MAN NUR MIT NUMMER DER INSTRUKTION REKLAMIEREN
FALLS DAS BESCHÄDIGTE ELEMENT MONTIERT WIRD WIRD DIE REKLAMATION NICHT BERÜCKSICHTIGT

CZ> PŘED INSTALACÍ, PŘEČTĚTE A PŘEČTĚTE SI POKYNY.
NEPOUŽÍVEJTE BALEŇI, KDYŽ NEPLATÍ ÚČINNĚ PO CELÉ MONTÁŽI.
INSTALUJTE NA PLOCHÝ MĚKKÝ A ČISTÝ POVRCH, TAK AKO Lepenky.
NEPOSKYTUJTE POLOŽKY, POKUD si všimnete JEJICH PORUCHY NEBO POŠKOZENÍ.
MONTÁŽNÍ PRVKY TAK, KTERÉ SE ZAŘÍZÍ, UCHOVÁVAJTE MIMO DĚTSKÉ OBLASTI.
VADNÁ NEBO POŠKOZENÁ POLOŽKA INZERCE zadáním JEJICH ČÍSLA Z PŘÍRUČKY MONTÁŽE.
POKUD SE POŠKOZUJE POŠKOZENÁ POLOŽKA, REKLAMACE SE STANOVÍ.

PL> MEBLE NALEŻY UŻYTKOWAĆ W POMIESZCZENIACH SUCHYCH OGRZEWANYCH ZABEZPIECZONYCH PRZED SZKODLIWYMI
WPŁYWAMI ATMOSFERYCZNYMI.
W TRAKCIE UŻYTKOWANIA MEBLI NALEŻY OKRESOWO SPRAWDZAĆ STAN POŁĄCZEŃ TECHNICZNYCH TAKICH JAK:
MIMOŚRODY ,ZAWIASY , PROWADNIKI .
PODCZAS PRZENOSZENIA MEBLI NALEŻY CHWYTAĆ WYŁĄCZNIE ZA PIONOWE ELEMENTY KONSTRUKCYJNE TAKIE JAK
BOKI,NOGI. BEZWZGLĘDNI NIE MOŻNA CHWYTAĆ ZA ELEMENTY POZIOME TAKIE JAK BLATY ,PÓLKI ,SZUFLADY ,GDYŻ
GROZI TO POWAŻNYMI USZKODZENIAMI MEBLI.
POWIERZCHNIĘ MEBLA NALEŻY CZYŚCIĆ WYŁĄCZNIE ŚRODKAMI PRZEZNACZONYMI DO PIELEGNACJI MEBLI.

EN> FURNITURE SHOULD BE KEPT IN DRY PLACES WHICH ARE HEATED AND PROTECTED BY HARMFUL INFLUENCE OF
ATMOSPHERIC CONDITIONS.
WHILE THE FURNITURE IS IN USE THERE IS A NECESSITY TO PERIODICALLY CHECK THE STATE OF THE TECHNICAL
CONNECTIONS SUCH AS :ECCENTRIC
RODS, HINGES, GUIDES.
WHILE FURNITURE IS CARRIED IT IS NECESSARY TO KEEP ONLY THE VERTICAL COMPONENTS, SUCH AS SIDES AND LEGS
OF THE FURNITURE.
THE SURFACE OF THE FURNITURE SHOULD BE CLEANED ONLY WITH DETERGENTS FOR FURNITURE CARE.

DE> DIE MÖBEL SOLL MAN IN DER TROCKENEN BEHEIZENEN UND VOR DEN SCHÄDLICHEN WITTERUNGSEINFLÜSSEN
GESICHTEN RÄUMEN BENUTZEN.
IM LAUFE DER BENUTZUNG DER MÖBEL SOLL MAN ZEITLICH DEN ZUSTAND DER TECHNICHEN VERBINDUNGEN
WIE:EXCENTER, TÜRBÄNDE UND
LEITSTÜCKE PRÜFEN.
WÄHREND DES MÖBELTRANSPORTS MUSS MAN AUSSCHLIEßLICH NACH VERTIKLEN KONSTRUKTIONSELEMENTEN
WIE: ECKEN IUND BEINE
GREIFEN. AUF KEINEN FALL DARF MAN NACH HORIZONTAL EN ELEMENTEN ,WIE BLÄTTER ,BRETTER UND
SCHUBLADEN GREIFEN , WAS ZUR
ERNSTHAFTEN MÖBELBESCHÄDIGUNG BRINGEN KANN.
DIE FLÄCHE DER MÖBEL SOLL MAN NUR MIT DAZU GEEIGNETEN PFLEGEMÖBELMITTELN PUTZEN.

CZ> NÁBYTEK MUSÍ BÝT POUŽÍVÁN V SUCHÝCH VYTÁPĚNÝCH POKOJÍCH CHRÁNĚNÝCH PŘED ZDRAVÍ
ATMOSFÉRNÍ VLIVY.
POČAS POUŽITÍ NÁBYTKU PERIODICKY KONTROLUJTE PODMÍNKY TECHNICKÝCH PŘIPOJENÍ TAKÉHO:
Excentrika, panty, vodítka.
PŘI POBYTU NÁBYTEK MŮŽETE POUŽIT POUZE VERTIKÁLNÍ STRUKTURÁLNÍ KOMPONENTY
Stehna, stehna. NEMŮŽETE ABSOLUTNĚ UŽÍVAT HORIZONTÁLNÍ PRVKY TAK, ŽE JSOU POČÍTAČE, POLICE, VÝKRESY, KDYŽ
TOTO JE RIZIKO VÁŽNÉHO POŠKOZENÍ NA NÁBYTEK.
NÁBYTEK PRO NÁBYTEK BY MĚL ČIŠTĚN POUZE S PRODUKTY PRO PÉČE O NÁBYTEK.