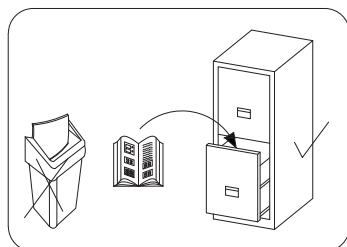


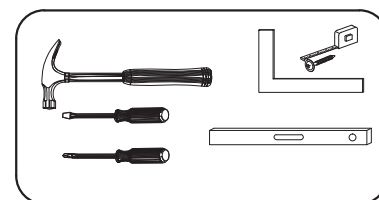
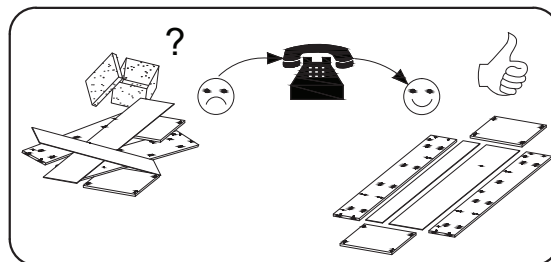
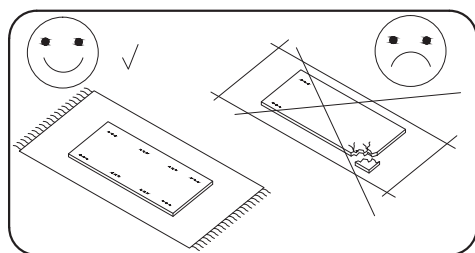
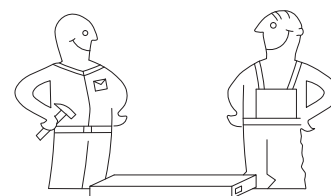
PL INSTRUKCJA MONTAŻU
D MONTAGEANLEITUNG
GB ASSEMBLY INSTRUCTIONS
CZ MONTÁŽNÍ NÁVOD



Czas montażu
 Montagezeit
 Time to assemble



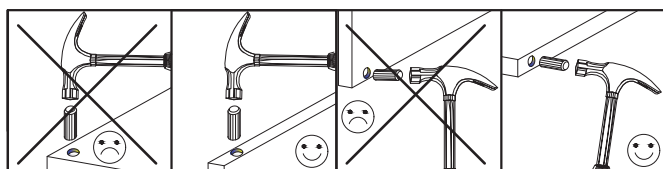
3 hours
 3 zeit
 3 godz.

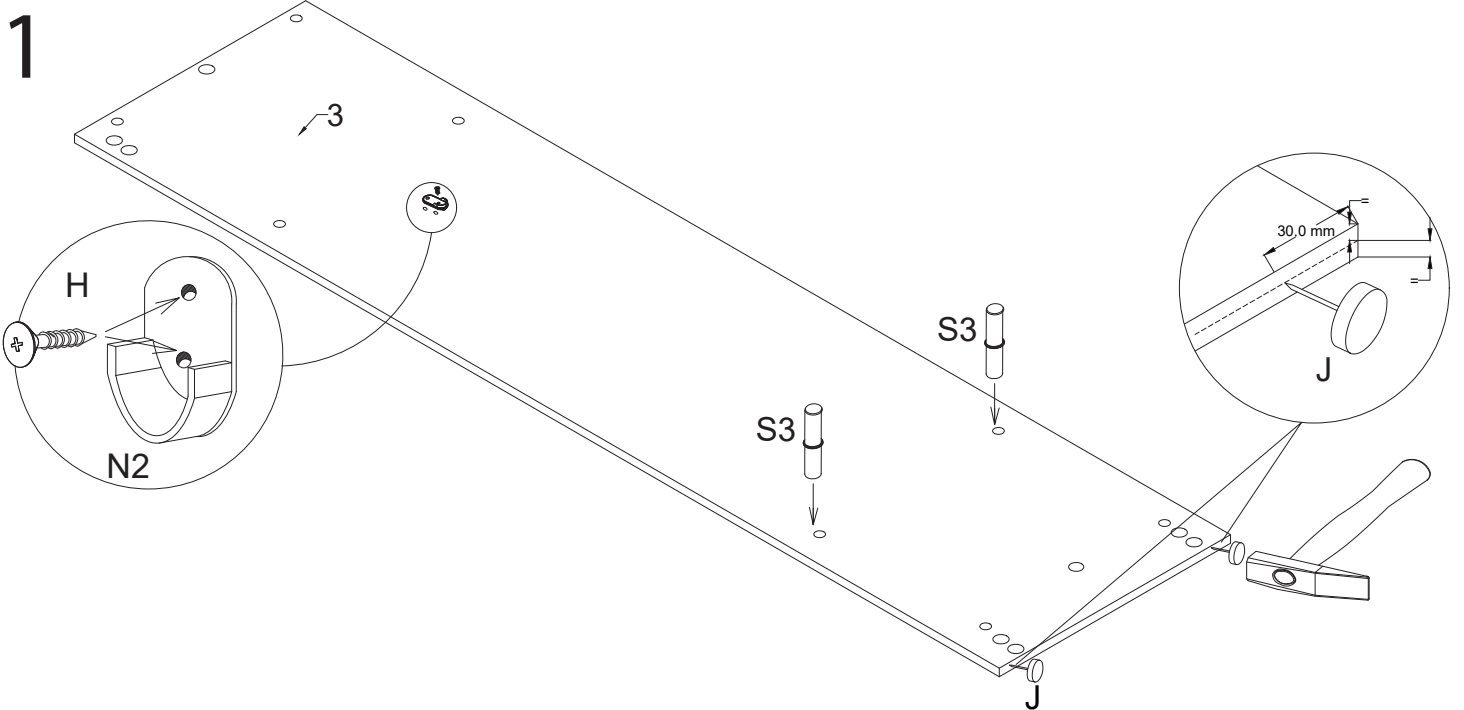
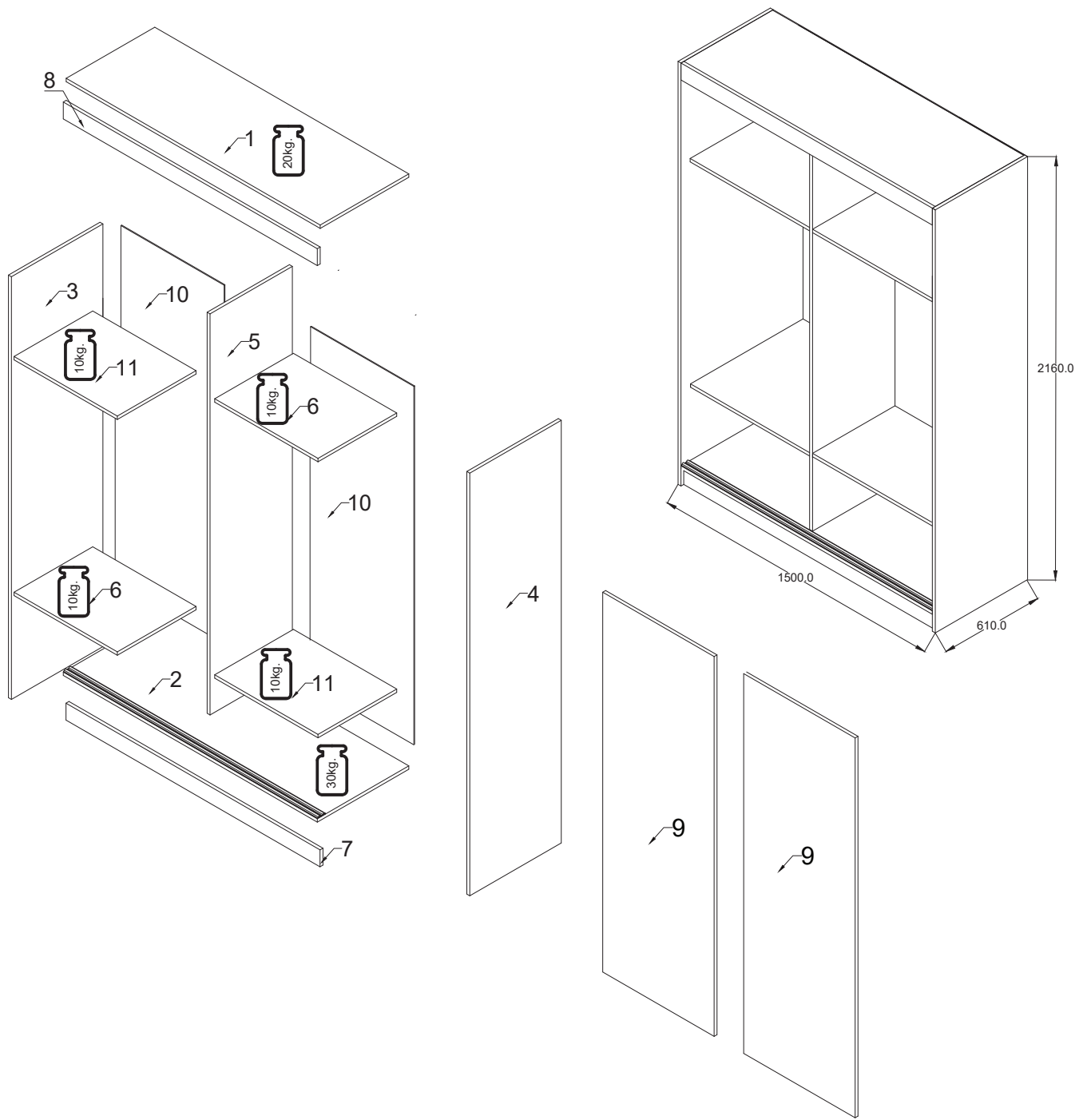


Nr	X mm	Y mm	Z mm	Szt.
1	1468	593	16	1
2	1468	610	16	2
3	2160	610	16	1
4	2160	610	16	1
5	2028	470	16	1
6	726	470	16	2

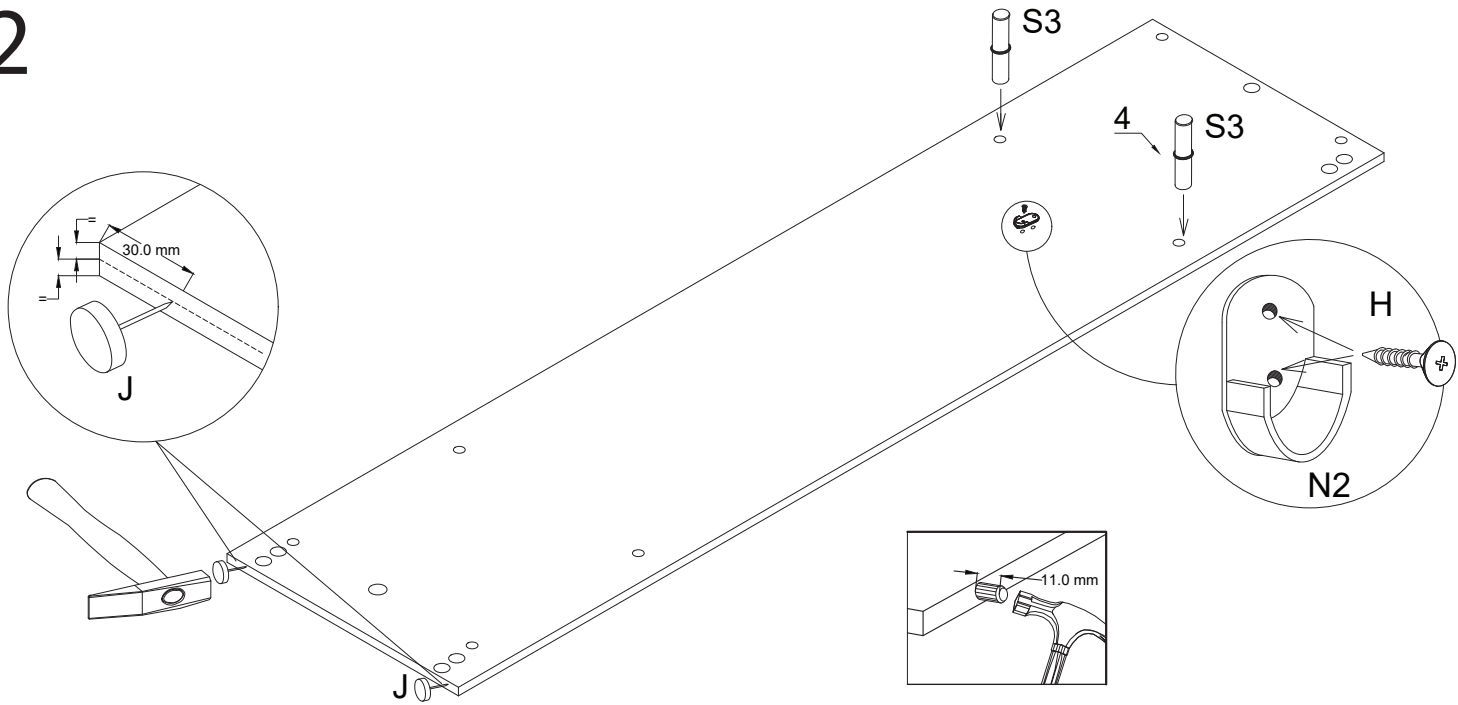
Nr	X mm	Y mm	Z mm	Szt.
7	100	1468	16	1
8	70	1468	16	4
9	2015	741	16	1
10	2035	745	3	2
11	726	470	16	2

8.0x35 D 18	S 24	A 2	B 2	X 2	X1 20	N2 4	M 4	M' 4	S3 8	4.0x12 H1 28
					U 1	S1 60	L-722 R 2	L-1466 F 4	3.0x13 Q 24	J 8

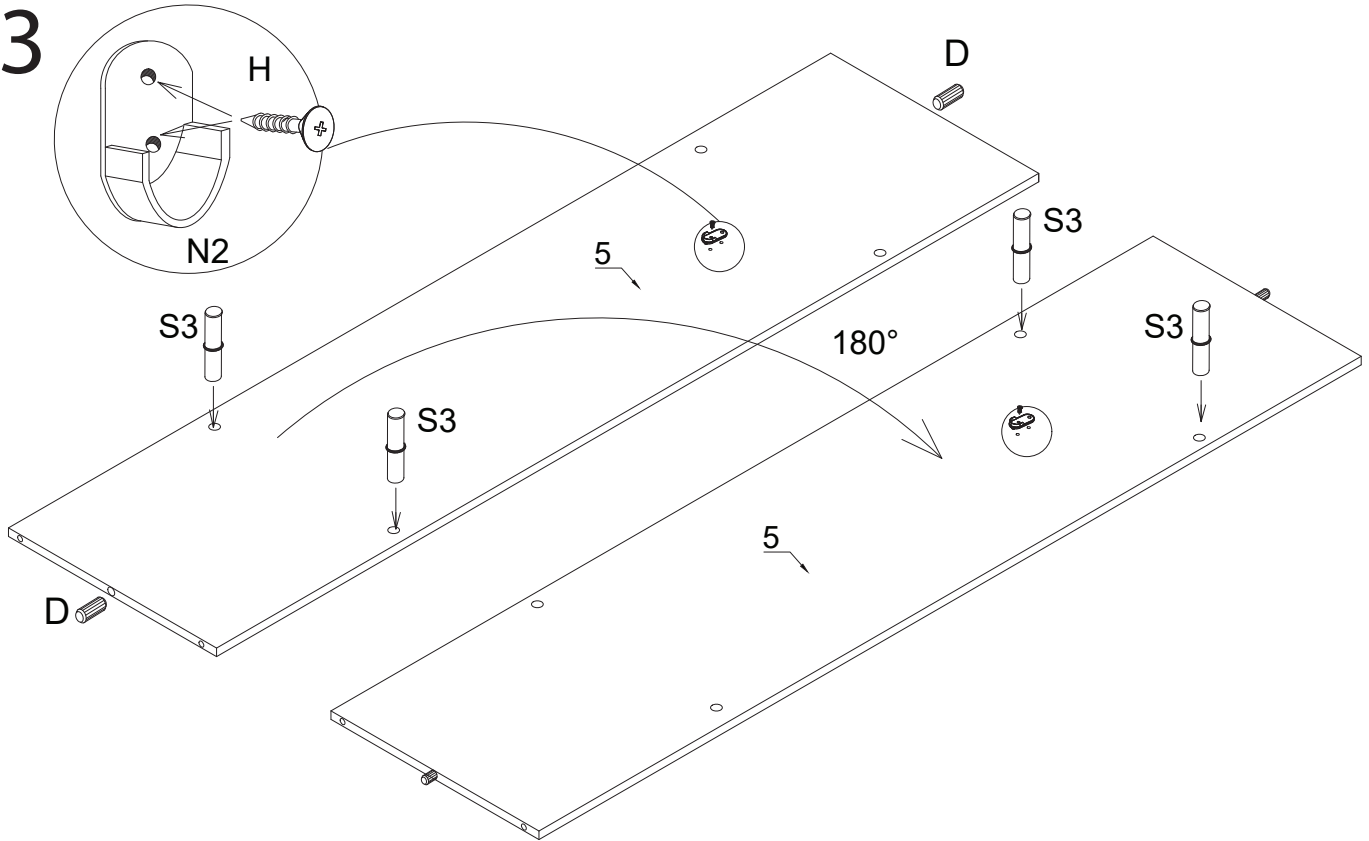




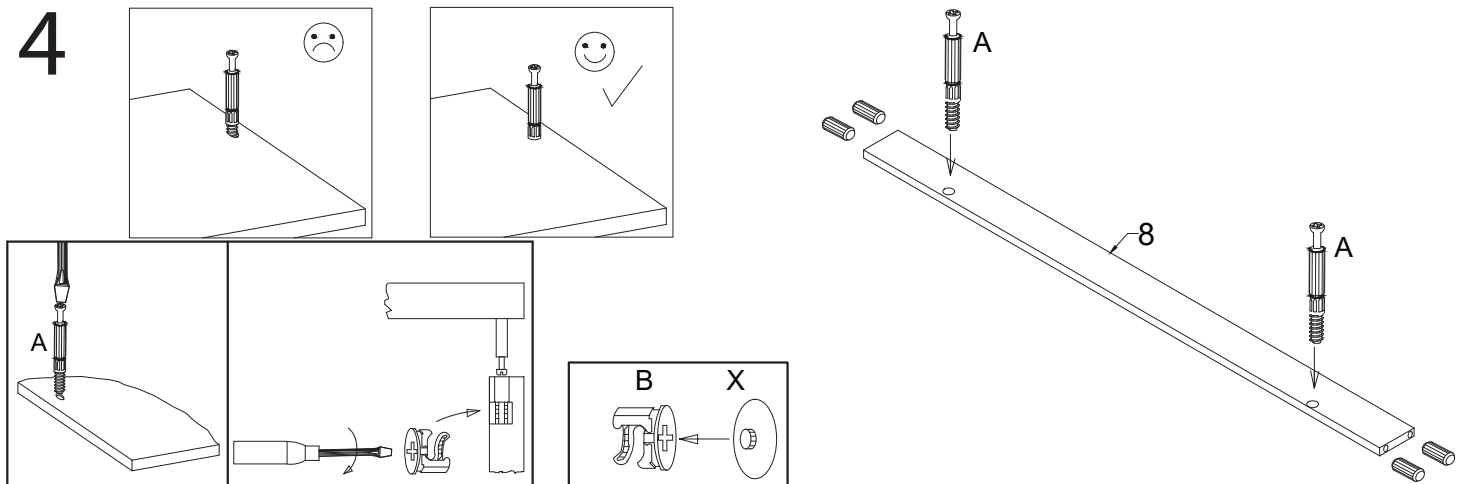
2



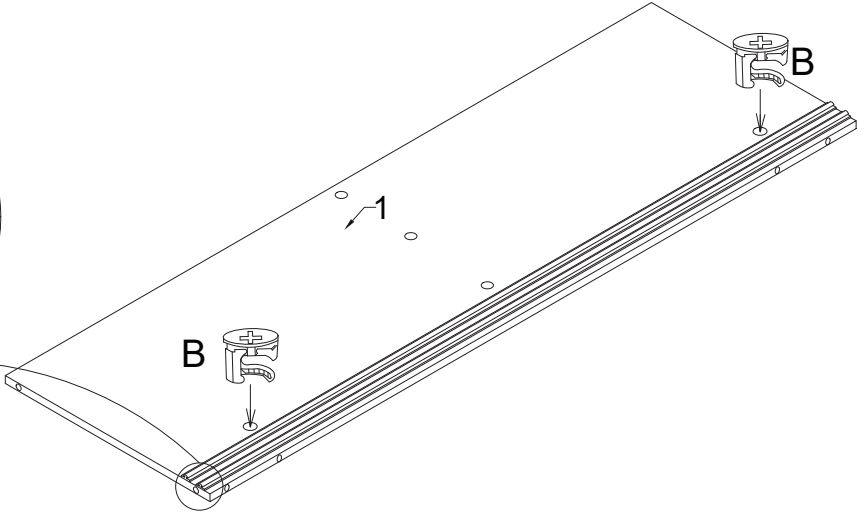
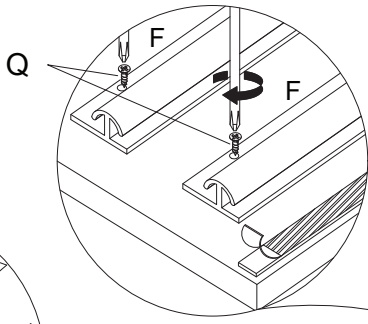
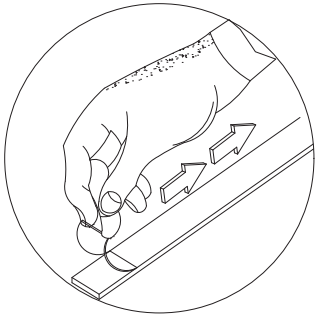
3



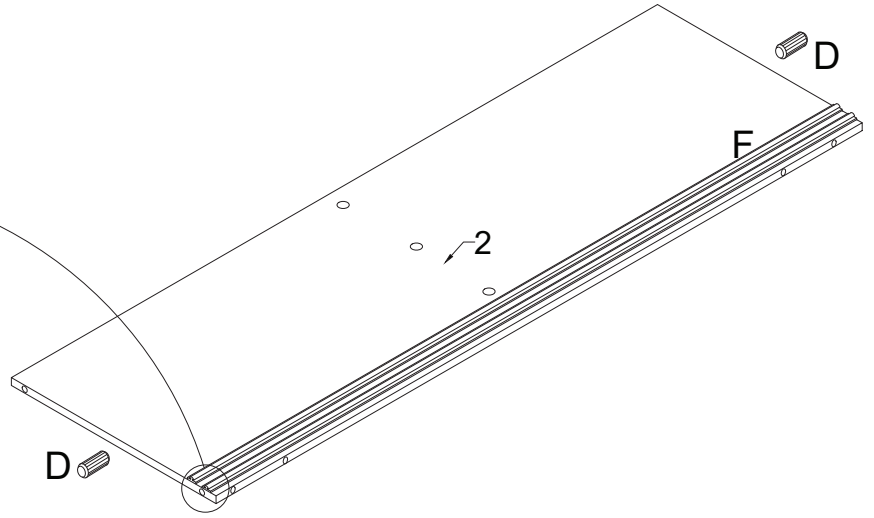
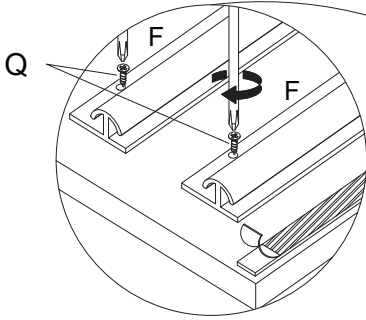
4



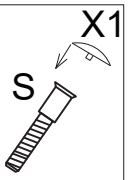
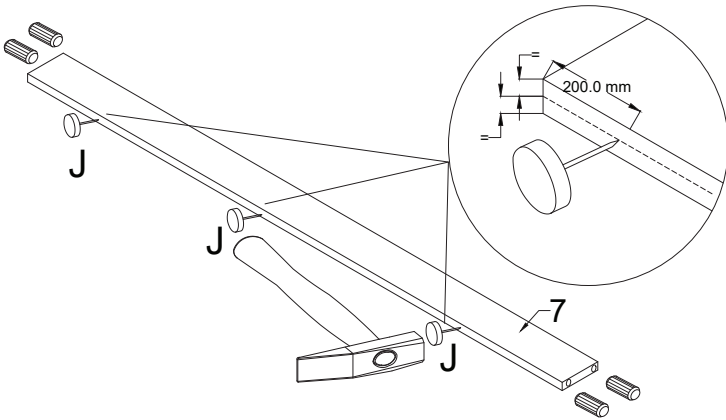
5



6

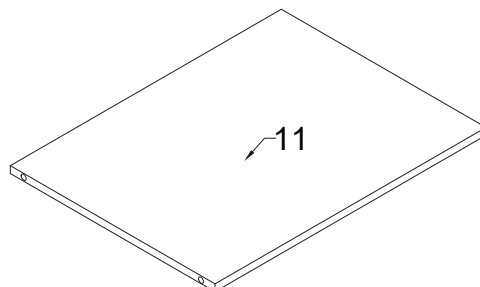


7

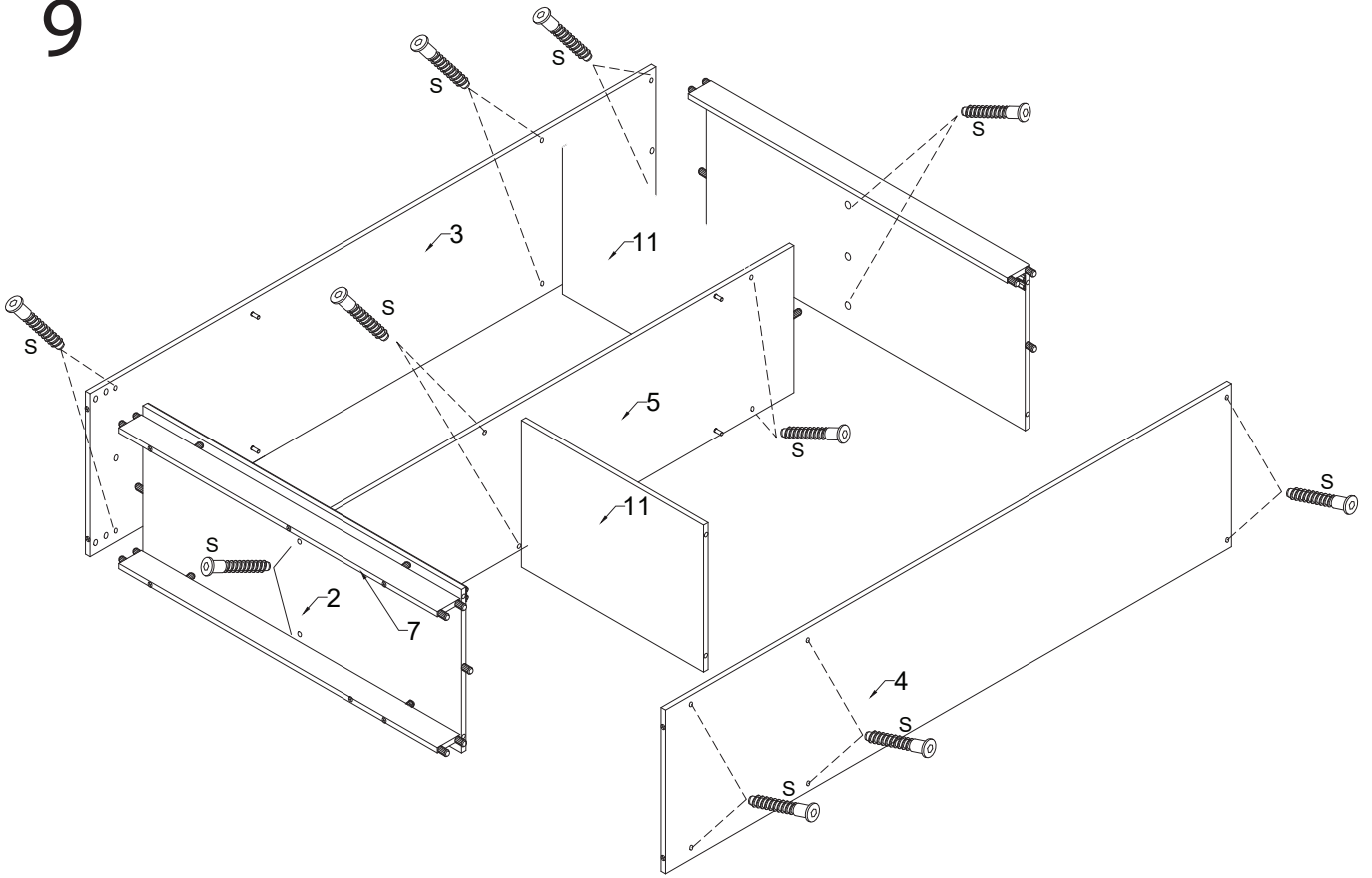


8

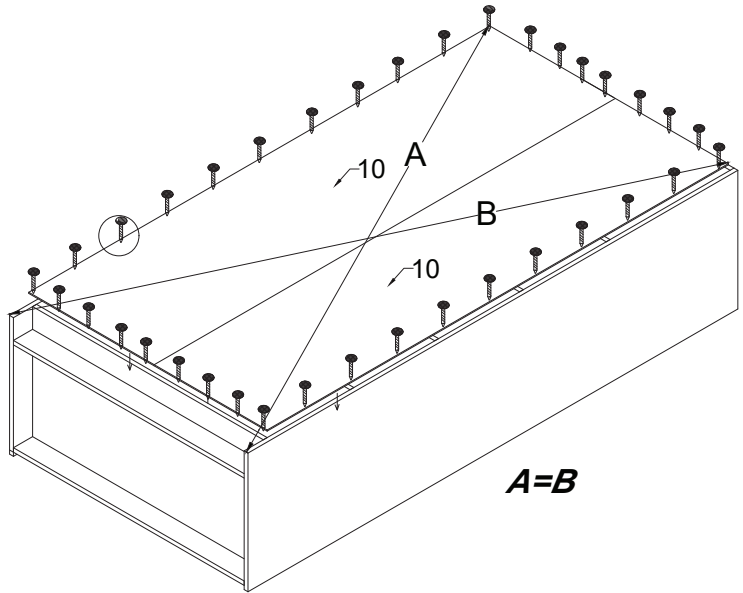
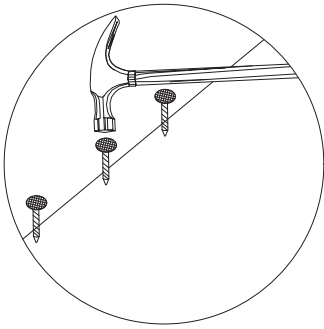
x2



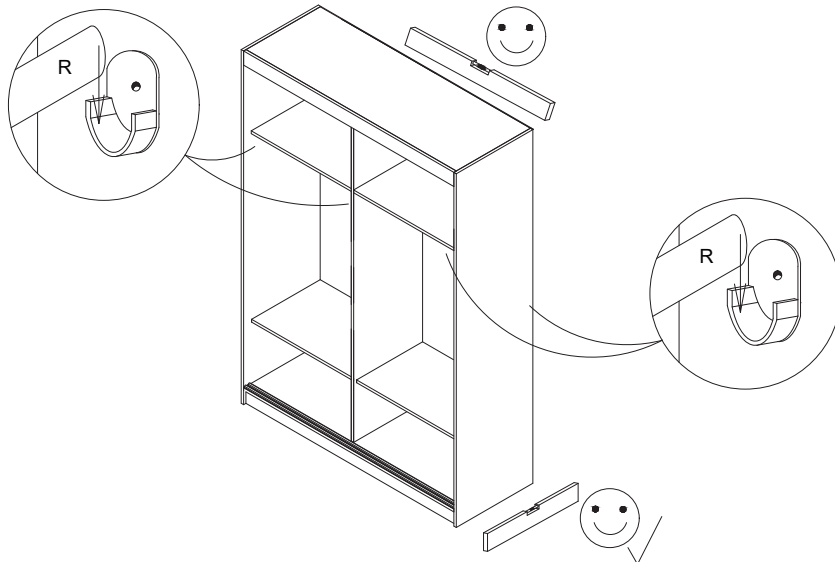
9



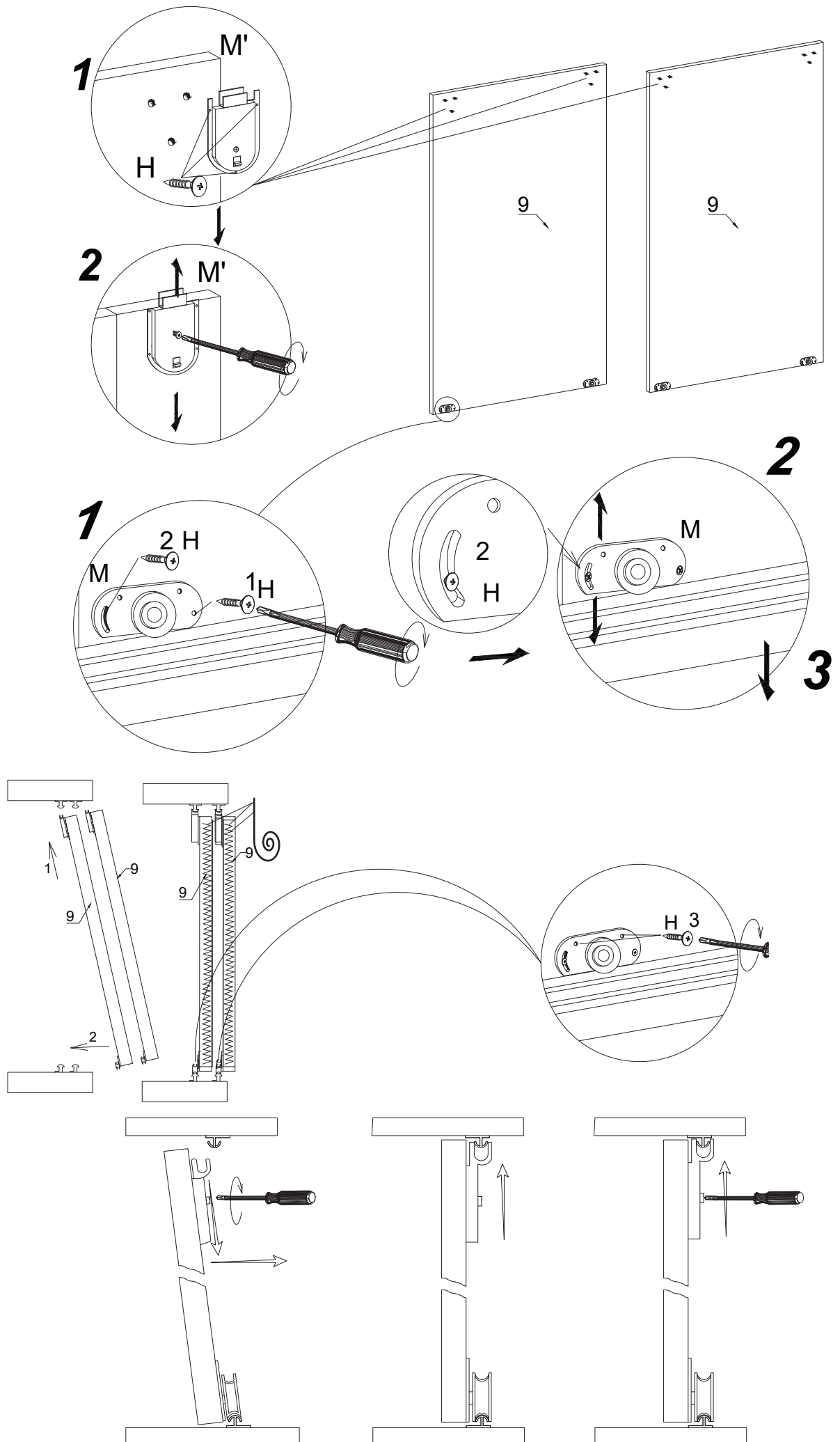
10



11



12



PL> PRZED PRZYSTAPIENIEM DO MONTAŻU PRZECZYTAJ I ZAPOZNAJ SIĘ Z INSTRUKCJA.
NIE WYRZUCAJ OPAKOWANIA DOPÓKI NIE UKOŃCZYSZ SKUTECZNIE W CAŁOŚCI MONTAŻU.
MONTAŻ WYKONUJ NA PŁASKIEJ MIEKKIEJ ORAZ CZYSTEJ POWIERZCHNI TAKIEJ JAK NP. TEKTURA.
BEZWZGLĘDNIE NIE MONTUJ ELEMENTÓW JEŚLI ZAUWAŻYSZ ICH WADY LUB USZKODZENIA.
ELEMENTY MONTAŻOWE TAKIE JAK OKUCIA TRZYMAJ W MIEJSCU NIEDOSTĘPNYM DLA DZIECI.
WADLIWE LUB USZKODZONE ELEMENTY REKLAMUJ PODAJĄC ICH NUMER Z INSTRUKCJI MONTAŻU.
JEŻELI USZKODZONY ELEMENT BĘDZIE ZAMONTOWANY REKLAMACJA NIE BĘDZIE UZNANA.

EN> READ AND GET FAMILIAR WITH THE WHOLE INSTRUCTION BEFORE THE PROCESS OF INSTALATION
DO NOT THROW AWAY THE PACKAGING UNTIL THE INSTALLATION IS SUCCESSFULLY DONE
THE INSTALLATION SHOULD BE DONE ON THE FLAT SOFT AND CLEAR SURFACE SUCH AS CARDBOARD
UNDER NO CIRCUMSTANCES SHOULD YOU INSTALL THE ELEMENTS IN CASE OF ANY FAULTS OR DAMAGE
THE INSTALLATION ELEMENTS AS FITTINGS SHOULD BE KEPT IN A PLACE INAVAILABLE FOR CHILDREN
FAULTY OR DAMAGED COMPONENTS SHOULD BE COMPLAINT BY GIVING THE NUMBER OF THE ASSEMBLY INSTRUCTION
IF THE DAMAGED COMPONENT IS INSTALLED THE COMPLAINT WILL NOT BE ACCEPTED

DE> VOR BEGINN DER MONTAGE MUSS MAN DIE INSTRUKTION GENAU DURCHLESEN
MAN MUSS DIE PACKUNG BEHALTEN BIS MAN DIE GANZE MONTAGE ERFOLGREICH NICHT BEENDET
DIE MONTAGE MUSS MAN AUF EINER GLATTEN WEICHEN UND SAUBEREN FLÄCHE AUS ÜBEN
FEHLERHAFT EODER BESCHÄDIGTE ELEMENTE DARF MAN AUF KEINEN FALL MONTIEREN.AUF KEINEN FALL DARF MAN
FEHLERHAFT EODER BESCHÄDIGTE ELEMENTE MONTIEREN .
DIE MONTAGEELEMENTE WIE BESCHLÄGE MUSS MAN UNZUGÄNGLICH VON KINDER HALTEN
FEHLERHAFT EODER BESCHÄDIGTE ELEMENTE MUSS MAN NUR MIT NUMMER DER INSTRUKTION REKLAMIEREN
FALLS DAS BESCHÄDIGTE ELEMENT MONTIERT WIRD WIRD DIE REKLAMATION NICHT BERÜCKSICHTIGT

CZ> PŘED INSTALACÍ, PŘEČTĚTE A PŘEČTĚTE SI POKYNY.
NEPOUŽÍVEJTE BALENÍ, KDYŽ NEPLATÍ ÚČINNĚ PO CELÉ MONTÁŽI.
INSTALUJTE NA PLOCHÝ MĚKKÝ A ČISTÝ POVRCH, TAK AKO Lepenky.
NEPOSKYTUJTE POLOŽKY, POKUD si všimnete JEJICH PORUCHY NEBO POŠKOZENÍ.
MONTÁŽNÍ PRVKY TAK, KTERÉ SE ZAŘÍZÍ, UCHOVÁVAJTE MIMO DĚTSKÉ OBLASTI.
VADNÁ NEBO POŠKOZENÁ POLOŽKA INZERCE zadáním JEJICH ČÍSLA Z PŘÍRUČKY MONTÁŽE.
POKUD SE POŠKOZUJE POŠKOZENÁ POLOŽKA, REKLAMACE SE STANOVÍ.

PL> MEBLE NALEŻY UŻYTKOWAĆ W POMIESZCZENIACH SUCHYCH OGRZEWANYCH ZABEZPIECZONYCH PRZED SZKODLIWYMI
WPŁYWAMI ATOMOSFERYCZNYMI.
W TRAKCIE UŻYTKOWANIA MEBLI NALEŻY OKRESOWO SPRAWDZAĆ STAN POŁĄCZEŃ TECHNICZNYCH TAKICH JAK:
MIMOŚRODY ,ZAWIASY , PROWADNIKI .
PODCZAS PRZENOSZENIA MEBLI NALEŻY CHWYTAĆ WYŁĄCZNIE ZA PIONOWE ELEMENTY KONSTRUKCYJNE TAKIE JAK
BOKI,NOGI. BEZWZGLĘDNIE NIE MOŻNA CHWYTAĆ ZA ELEMENTY POZIOME TAKIE JAK BLATY ,PÓLKI ,SZUFLADY ,GDYŻ
GROZI TO POWAŻNYMI USZKODZENIAMI MEBLI.
POWIERZCHNIĘ MEBLA NALEŻY CZYŚCIĆ WYŁĄCZNIE SRODKAMI PRZEZNACZONYMI DO PIELEGNACJI MEBLI.

EN> FURNITURE SHOULD BE KEPT IN DRY PLACES WHICH ARE HEATED AND PROTECTED BY HARMFUL INFLUENCE OF
ATMOSPHERIC CONDITIONS.
WHILE THE FURNITURE IS IN USE THERE IS A NECESSITY TO PERIODICALLY CHECK THE STATE OF THE TECHNICAL
CONNECTIONS SUCH AS :ECCENTRIC
RODS, HINGES, GUIDES.
WHILE FURNITURE IS CARRIED IT IS NECESSARY TO KEEP ONLY THE VERTICAL COMPONENTS, SUCH AS SIDES AND LEGS
OF THE FURNITURE.
THE SURFACE OF THE FURNITURE SHOULD BE CLEANED ONLY WITH DETERGENTS FOR FURNITURE CARE.

DE> DIE MÖBEL SOLL MAN IN DER TROCKENEN BEHEIZENEN UND VOR DEN SCHÄDLICHEN WITTERUNGSEINFLÜSSEN
GESICHERTEN RÄUMEN BENUTZEN.
IM LAUFE DER BENUTZUNG DER MÖBEL SOLL MAN ZEITLICH DEN ZUSTAND DER TECHNICHEN VERBINDUNGEN
WIE:EXCENTER, TÜRBÄNDE UND
LEITSTÜCKE PRÜFEN.
WÄHREND DES MÖBELTRANSPORTS MUSS MAN AUSSCHLIEßLICH NACH VERTIKLEN KONSTRUKTIONSELEMENTEN
WIE: ECKEN IUND BEINE
GREIFEN. AUF KEINEN FALL DARF MAN NACH HORIZONTAL EN ELEMENTEN ,WIE BLÄTTER ,BRETTER UND
SCHUBLADEN GREIFEN , WAS ZUR
ERNSTHAFTEN MÖBELBESCHÄDIGUNG BRINGEN KANN.
DIE FLÄCHE DER MÖBEL SOLL MAN NUR MIT DAZU GEEIGNETEN PFLEGEMÖBELMITTELN PUTZEN.

CZ> NÁBYTEK MUSÍ BÝT POUŽÍVÁN V SUCHÝCH VYTÁPĚNÝCH POKOJÍCH CHRÁNĚNÝCH PŘED ZDRAVÍ
ATMOSFÉRNÍ VLIVY.
POČAS POUŽITÍ NÁBYTKU PERIODICKY KONTROLUJTE PODMÍNKY TECHNICKÝCH PŘIPOJENÍ TAKÉHO:
Excentrika, panty, vodítka.
PŘI POBYTU NÁBYTEK MŮŽETE POUZIT POUZE VERTIKÁLNÍ STRUKTURÁLNÍ KOMPONENTY
Stehna, stehna. NEMŮŽETE ABSOLUTNĚ UŽÍVAT HORIZONTÁLNÍ PRVKY TAK, ŽE JSOU POČÍTAČE, POLICE, VÝKRESY, KDYŽ
TOTO JE RIZIKO VÁŽNĚHO POŠKOZENÍ NA NÁBYTEK.
NÁBYTEK PRO NÁBYTEK BY MĚL ČIŠTĚN POUZE S PRODUKTY PRO PÉČE O NÁBYTEK.