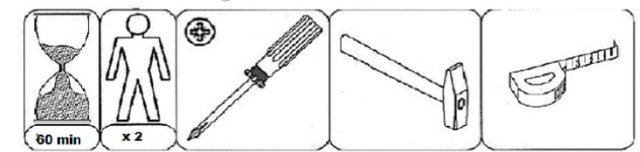
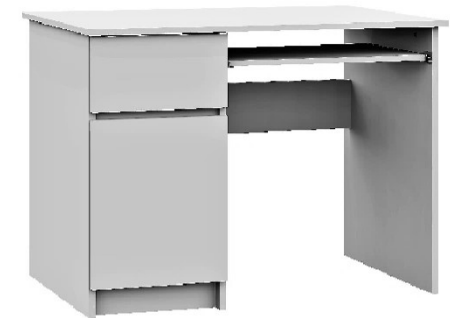
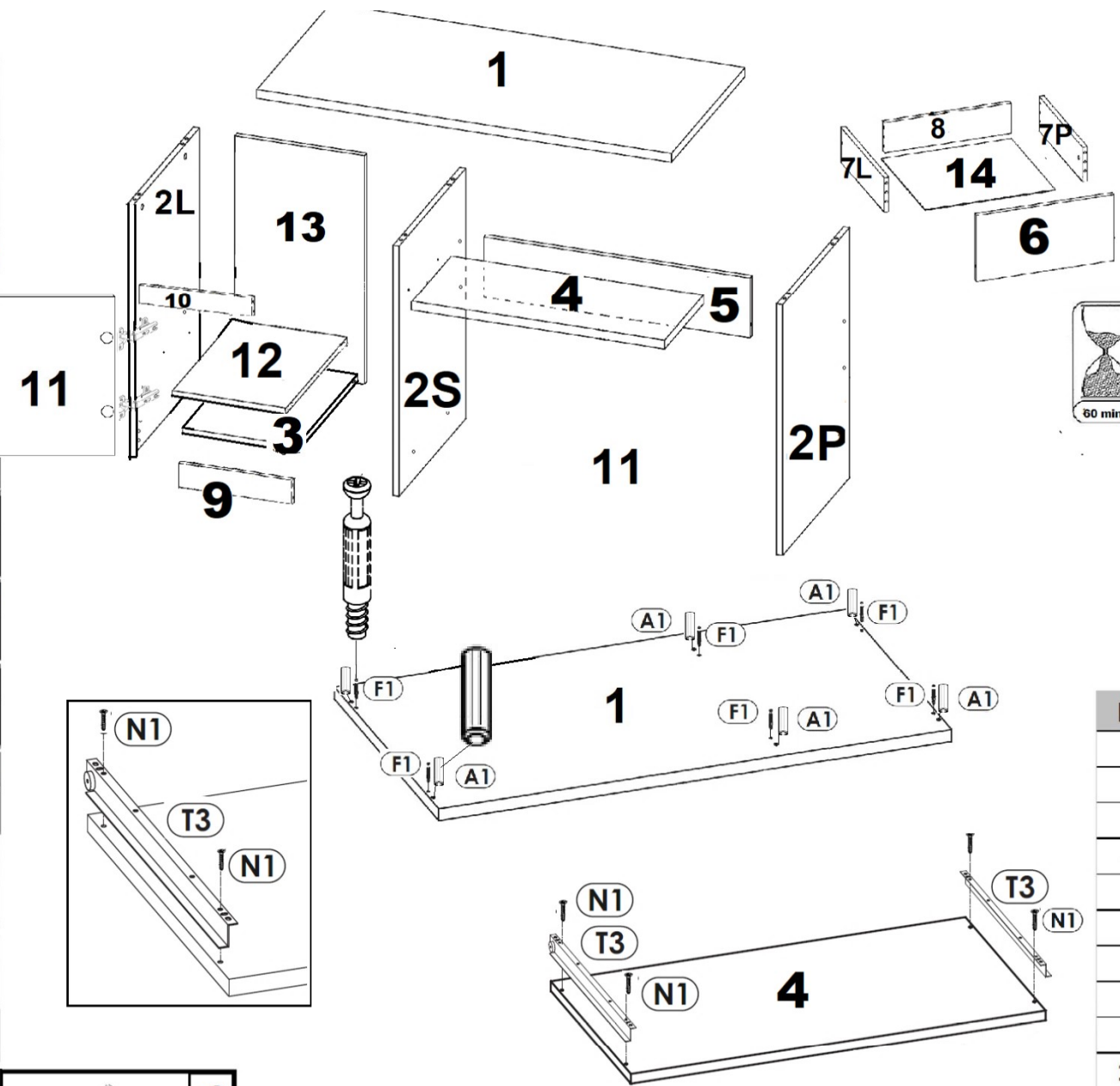


- 300 mm x1 T3
- 400 mm x1 T4
- x10 KF
- x26 A1
- 6x13 x8 C2
- 3,5x13 x12 N1
- x6 O2
- KLUCZ x1
- x8 F1
- 15 x 12 mm x8 E1
- x8 E0
- x50 G
- x4 Euro 6,5x13
- x2 ZN
- x4 PP



LP	Element	Dł.	Szer.	Gr.	Sztuk
1	Błat	900	500	16	1
2	Bok L P S	750	445	16	3
3	Wieniec D	300	444	16	1
4	Półka wys.	285	507	16	1
5	Łączyna	532	150	16	1
6	Front sz	328	200	16	1
7	Boczki	400	100	16	2
8	Tylnik	243	99	16	1
9	COKÓŁ	300	80	16	1
10	LISTWA	300	60	16	1
11	DRZWI	444	328	16	1
12	Półka	439	299	16	1
13	HDF TYLNA	670	330	3	1
14	HDF Spód szuf.	404	274	3	1

