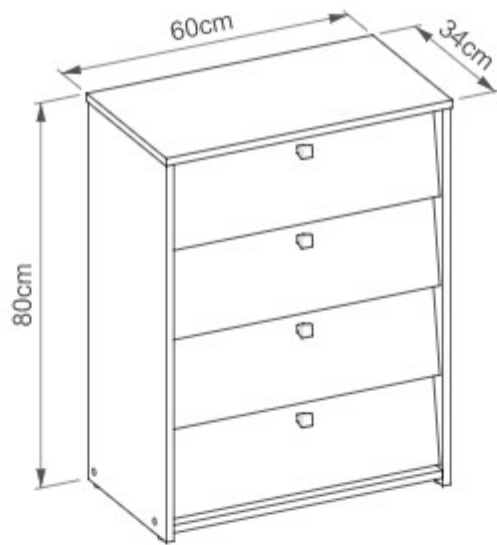
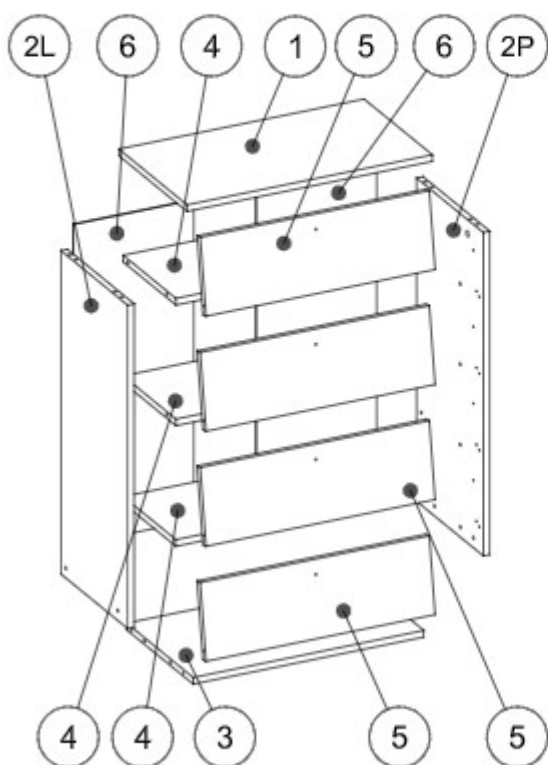


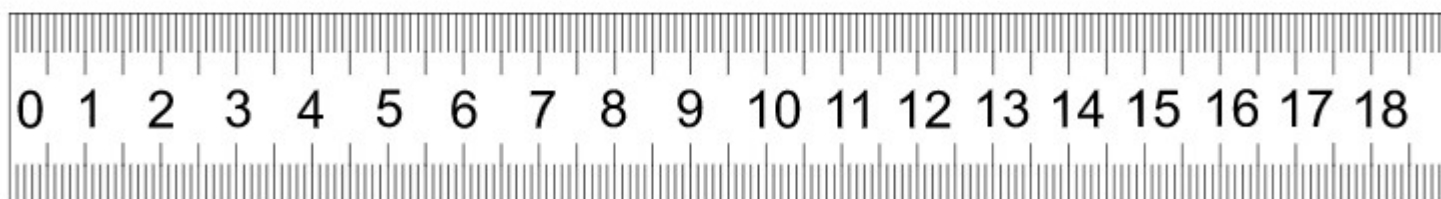
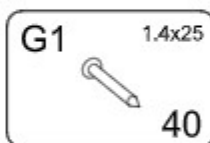
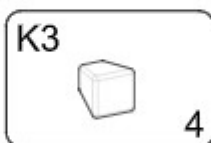
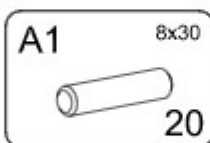
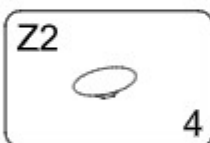
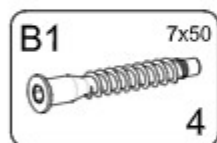
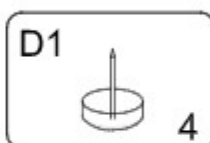
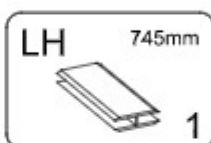
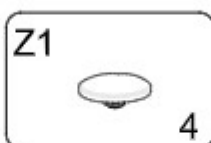
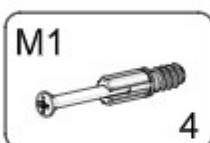
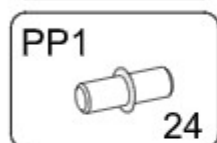


~50 min

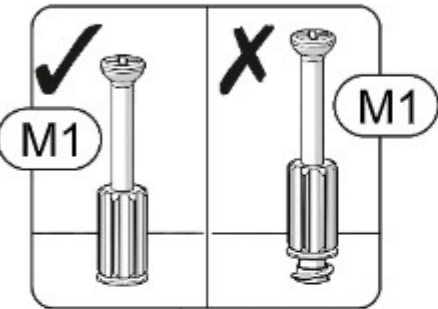
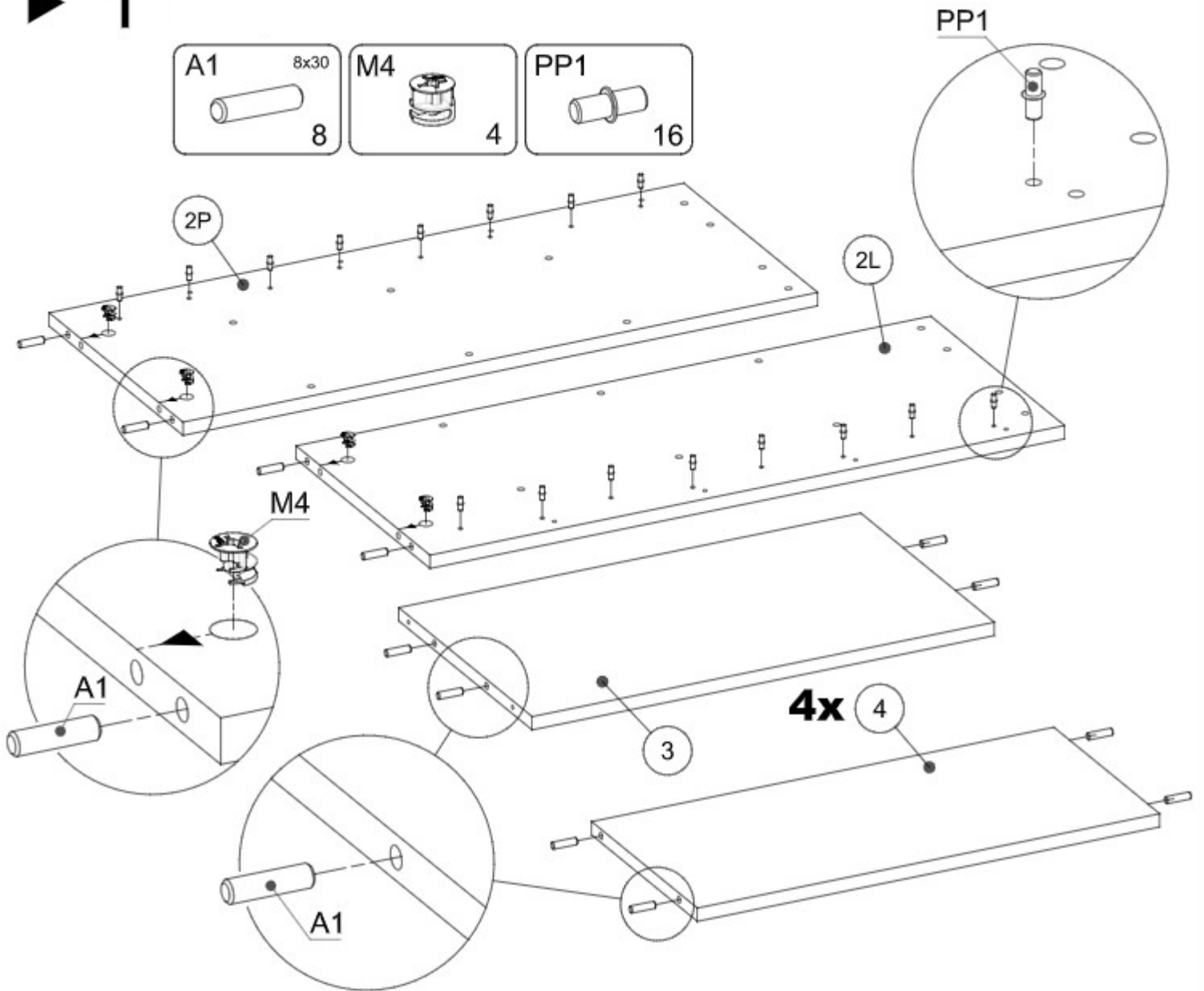
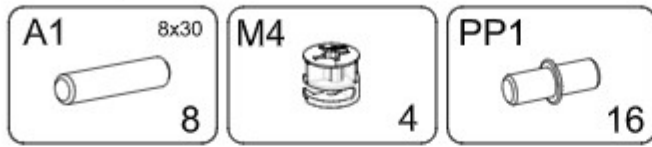




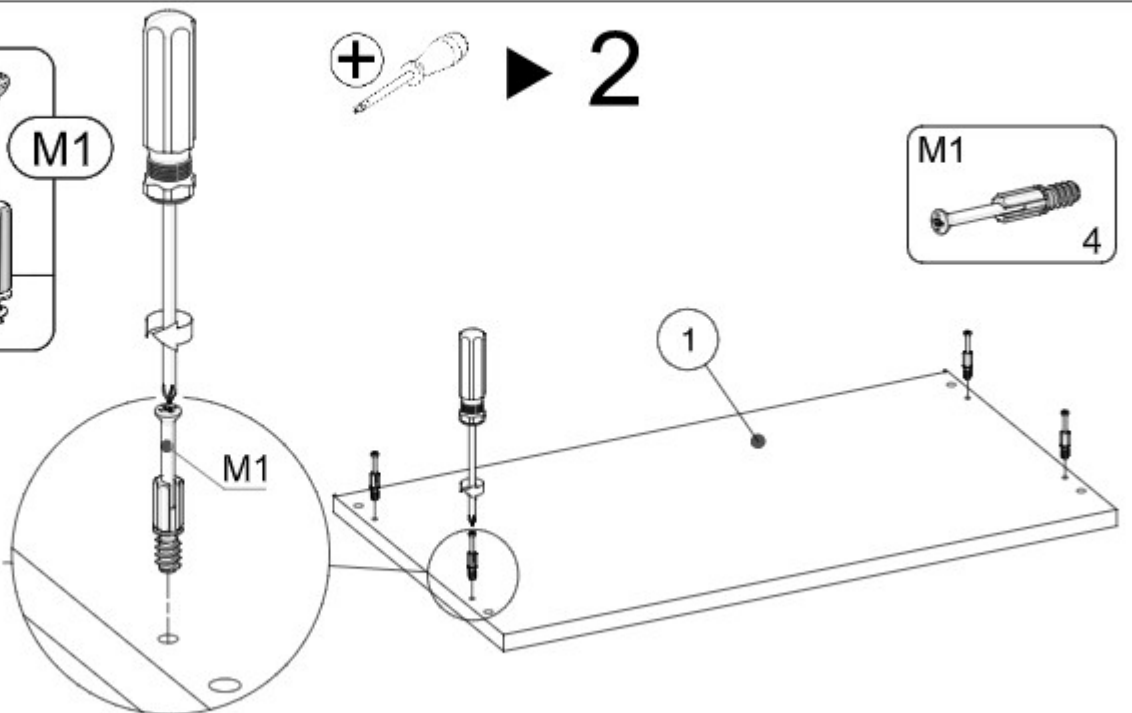
1	604x336x16mm	1
2L	780x329x16mm	1
2P	780x329x16mm	1
3	568x328x16mm	1
4	568x260x16mm	3
5	564x181x16mm	4
6	773x296x3mm	2



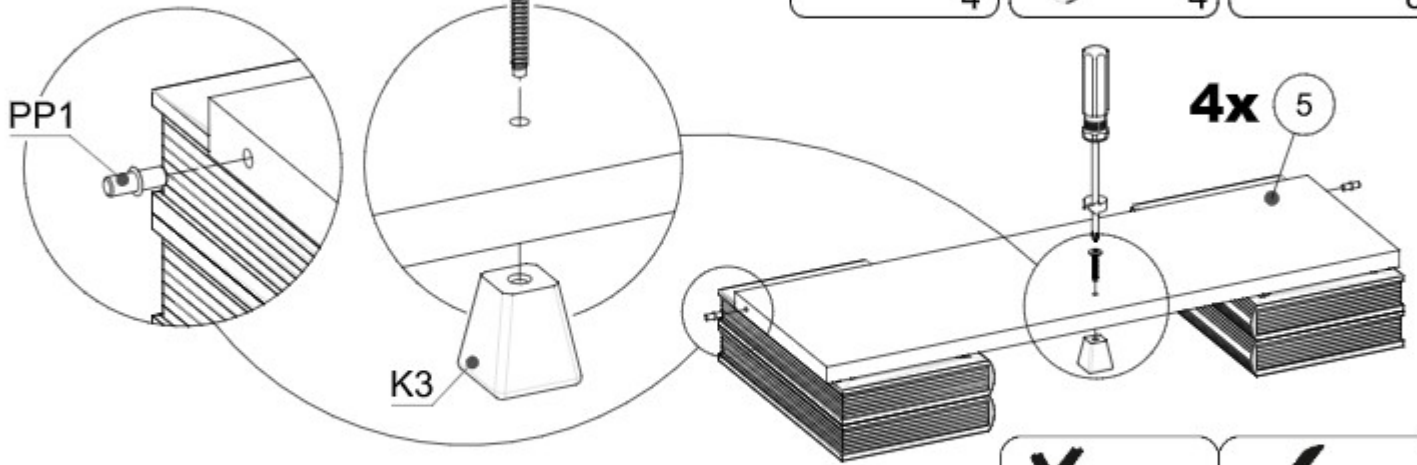
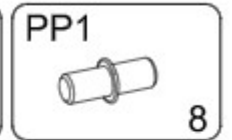
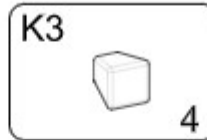
▶ 1



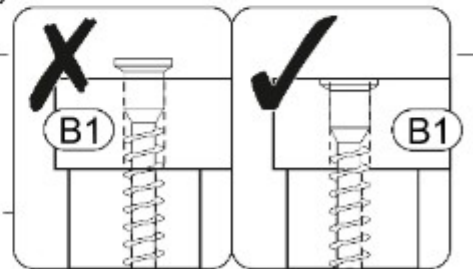
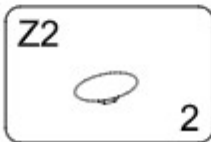
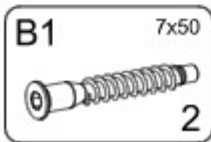
+ ▶ 2



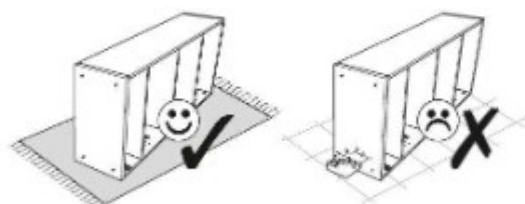
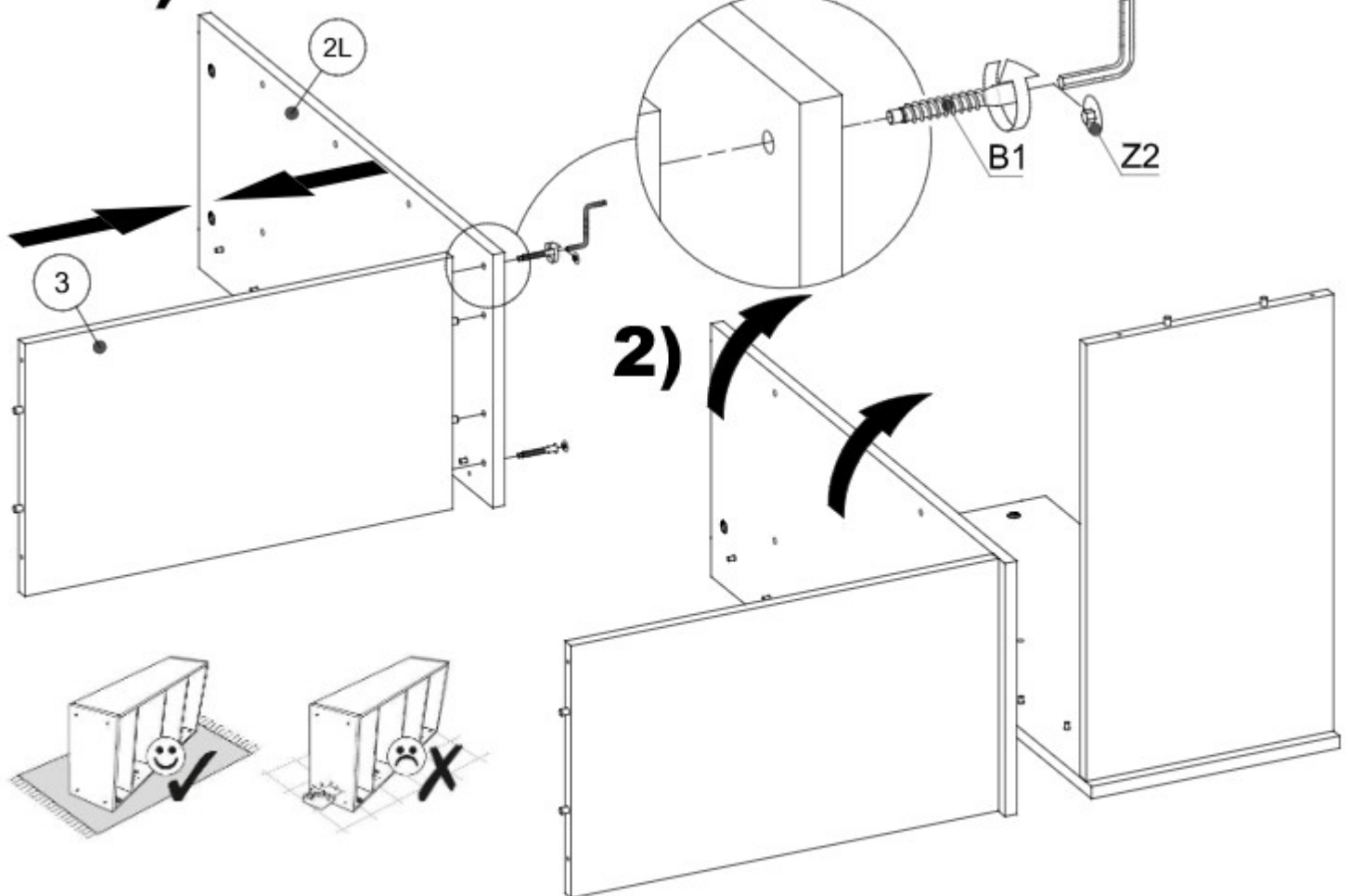
▶ 3



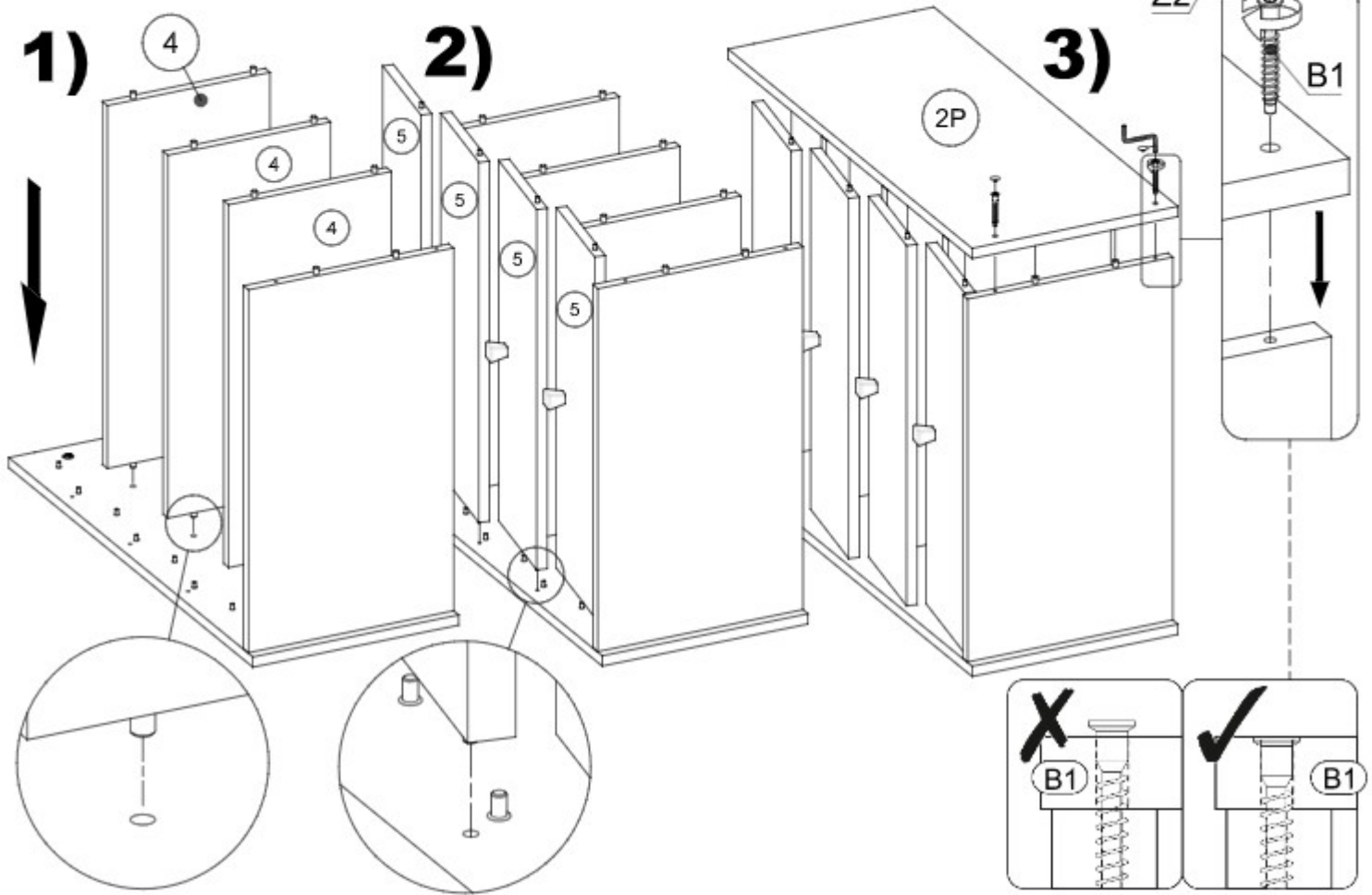
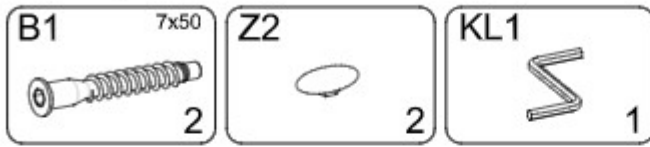
▶ 4



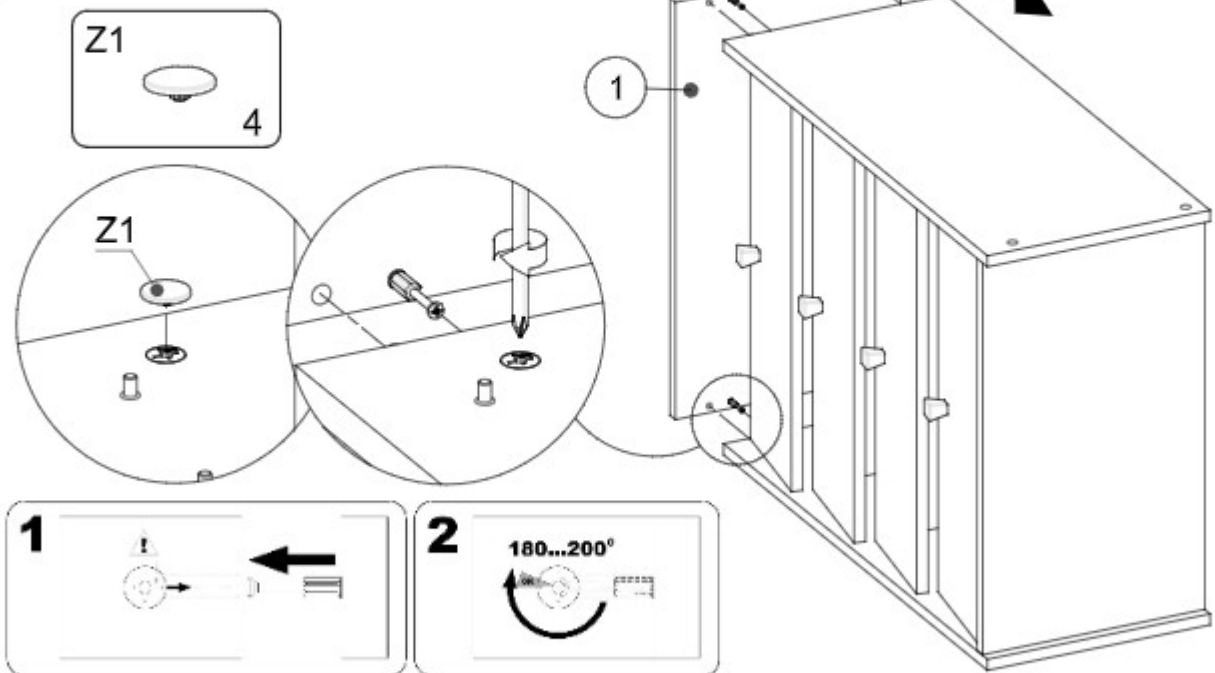
1)



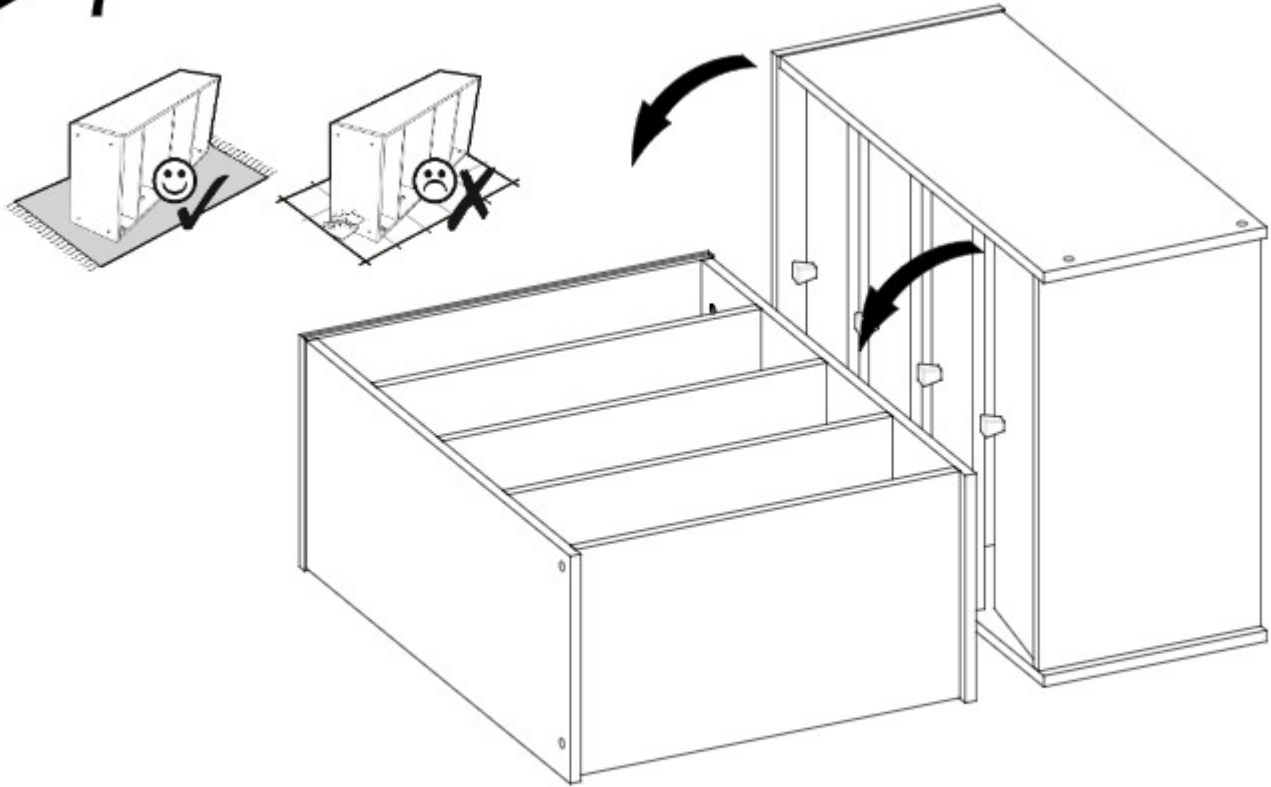
▶ 5



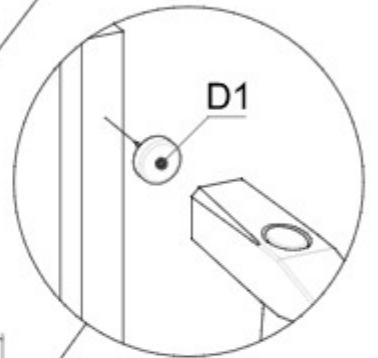
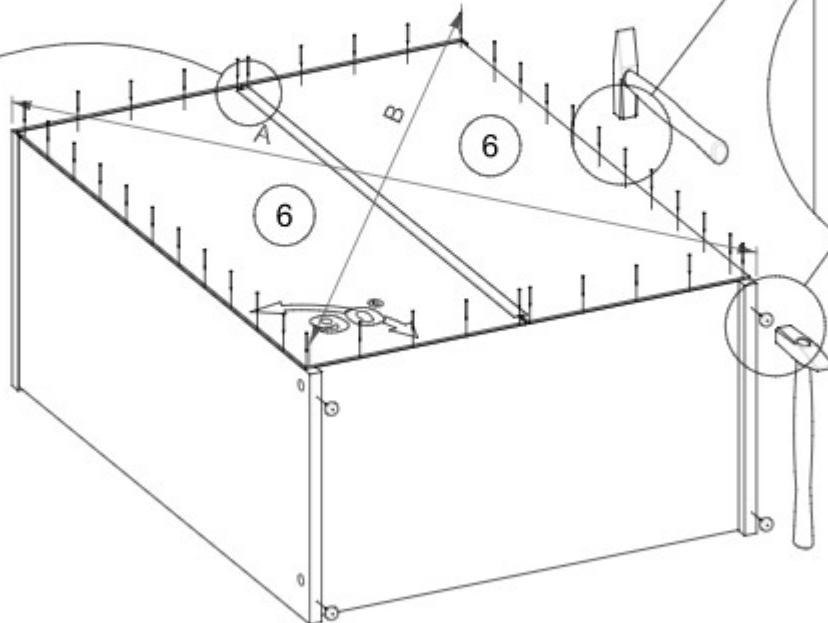
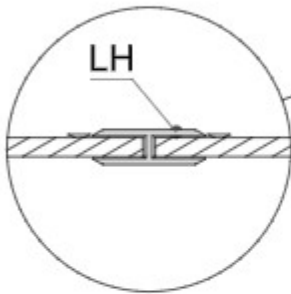
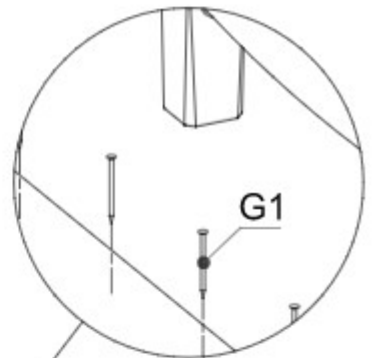
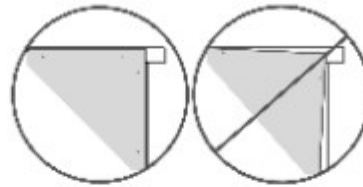
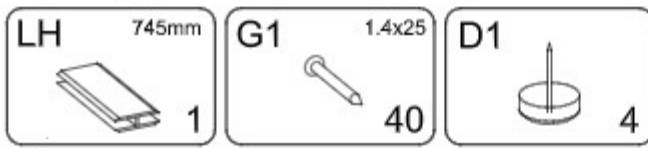
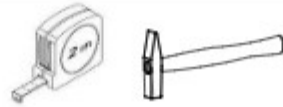
▶ 6



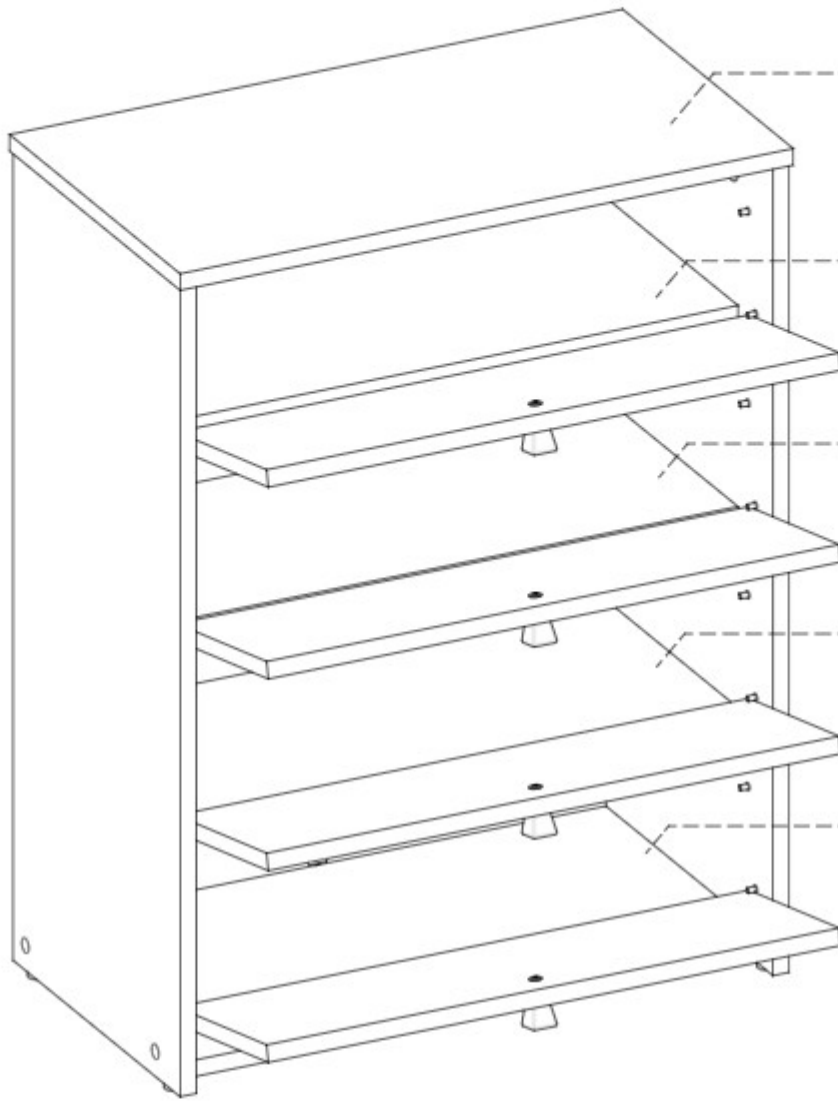
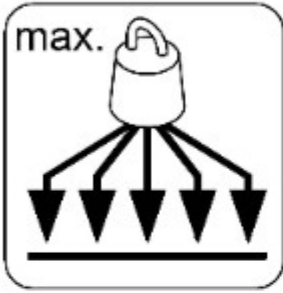
▶ 7



▶ 8



▶ 9



15kg 

10kg 

10kg 

10kg 

15kg 

✓ ! ✗

