










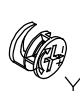



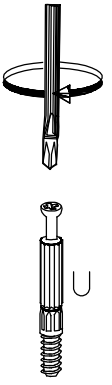
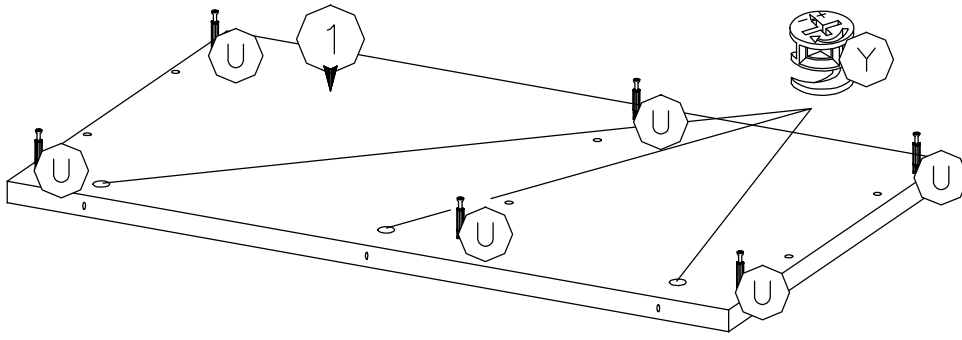
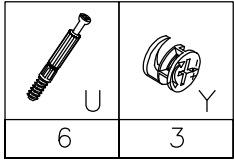


NR	ILOŚĆ QUANTITY
1	1
2	1
3	1
4	1
5	1
6	1
7	1
8	2
9	1
10	1

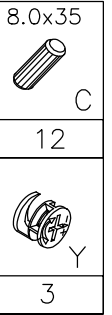
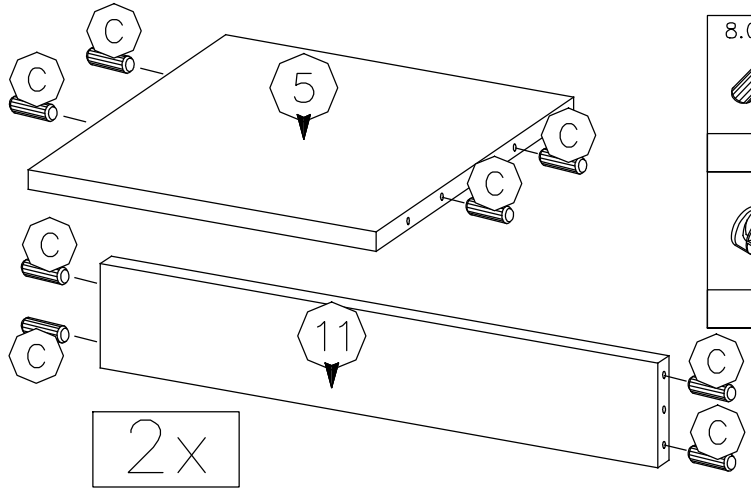
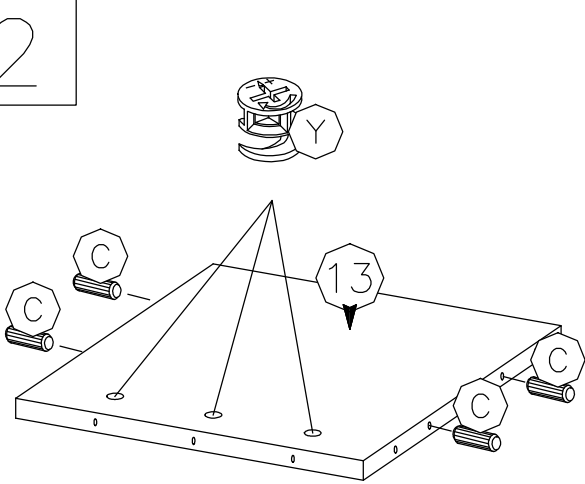
NR	ILOŚĆ QUANTITY
11	2
12	1
13	1

							
12	1	18	12	2	12	6	
							
16	2	30	1	16	1	16	2

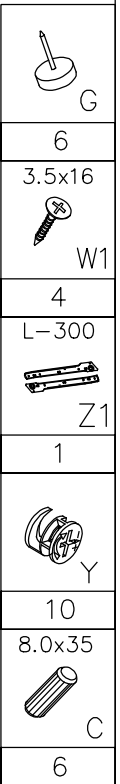
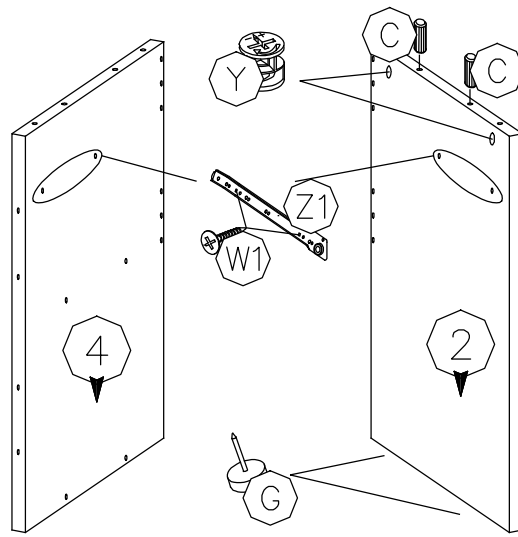
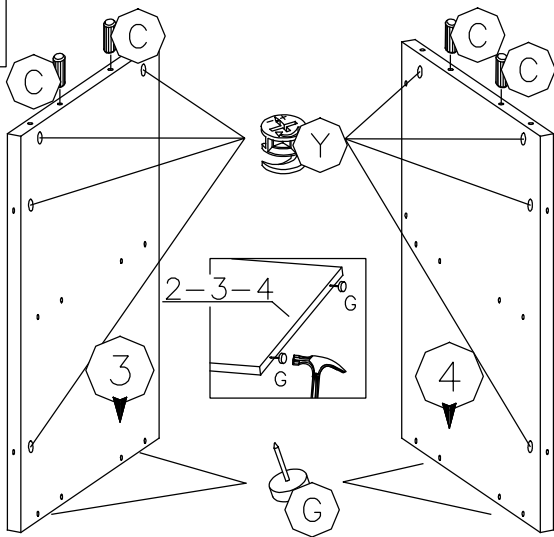
1



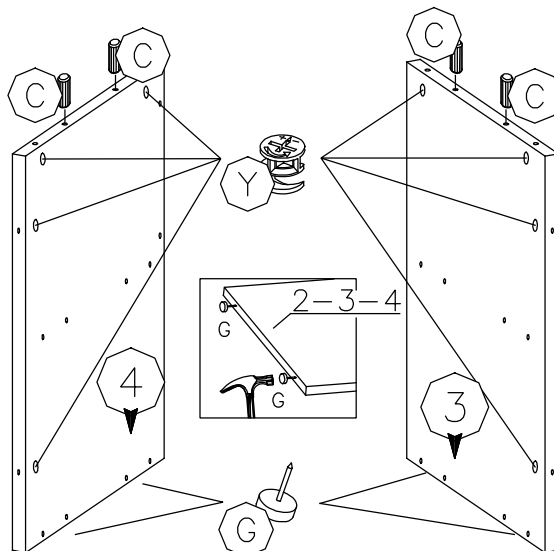
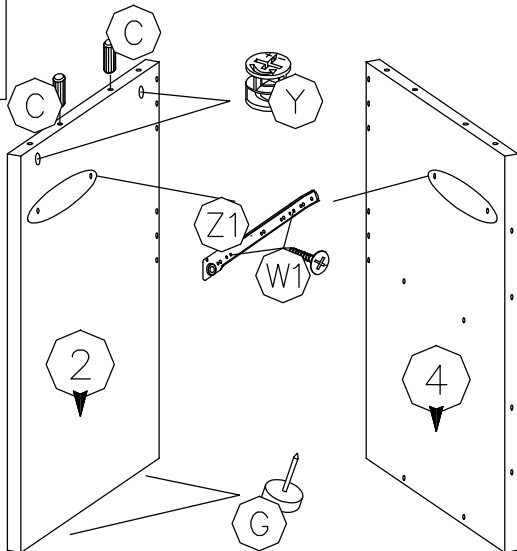
2



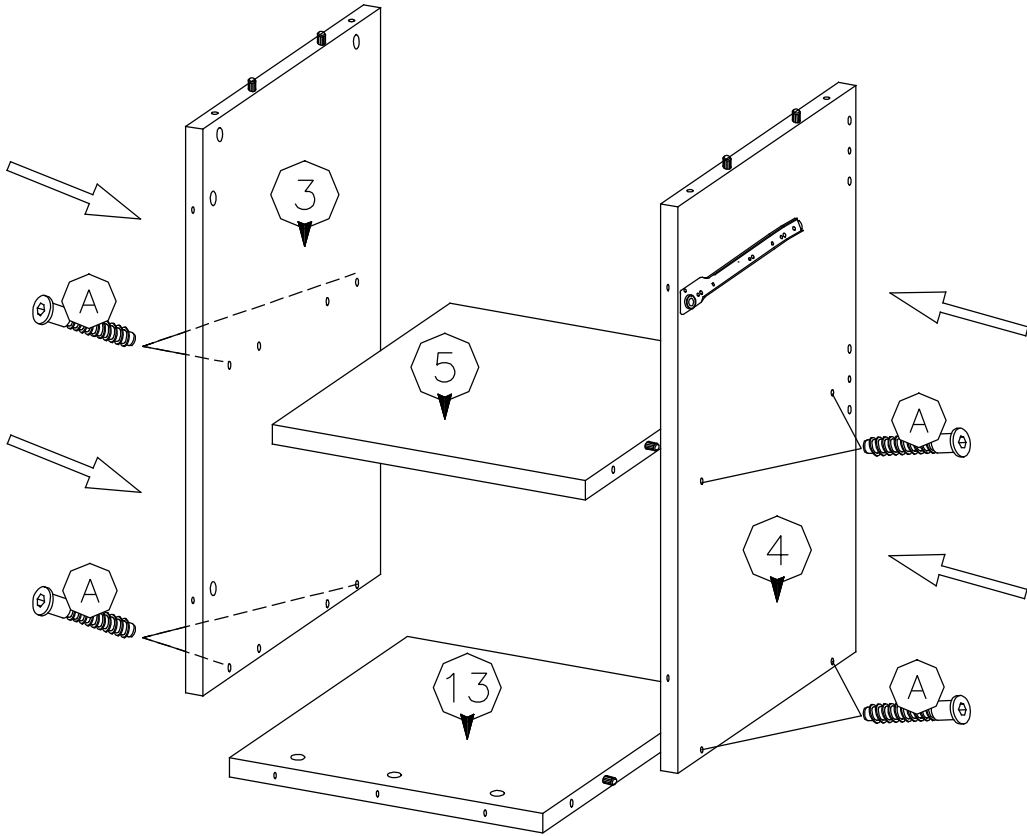
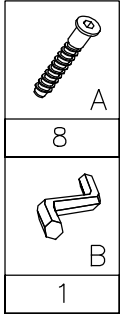
3A



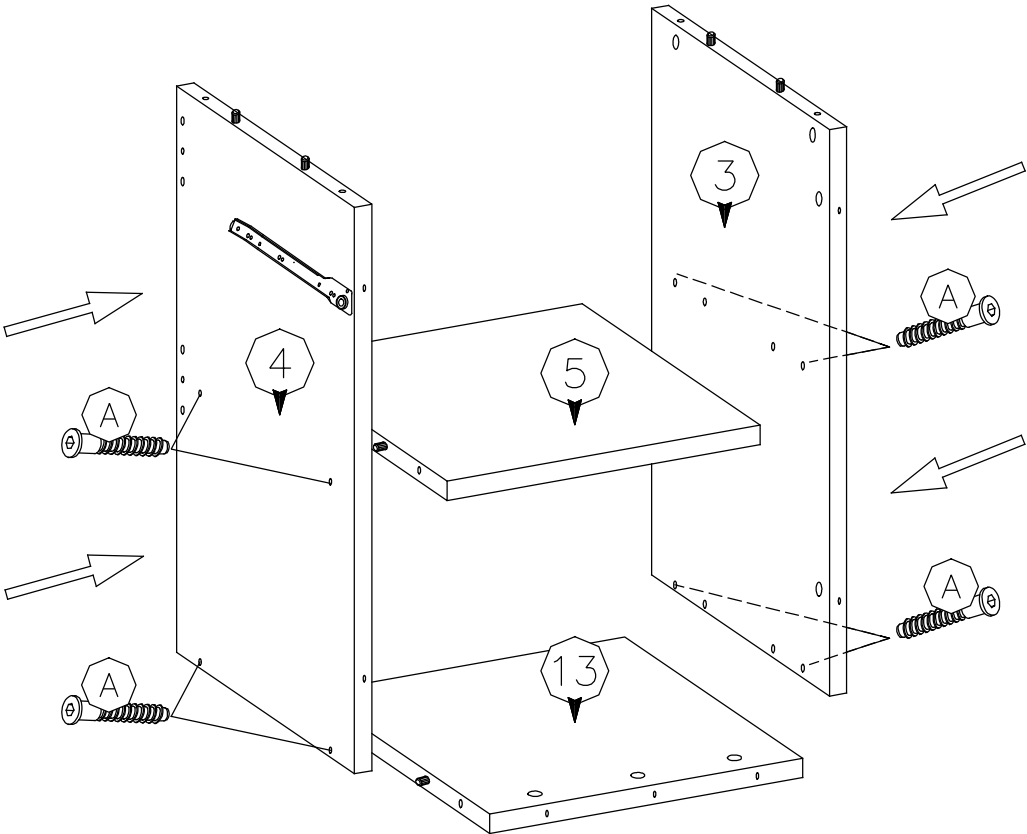
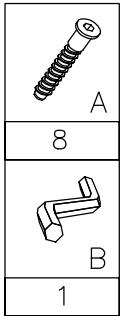
3B



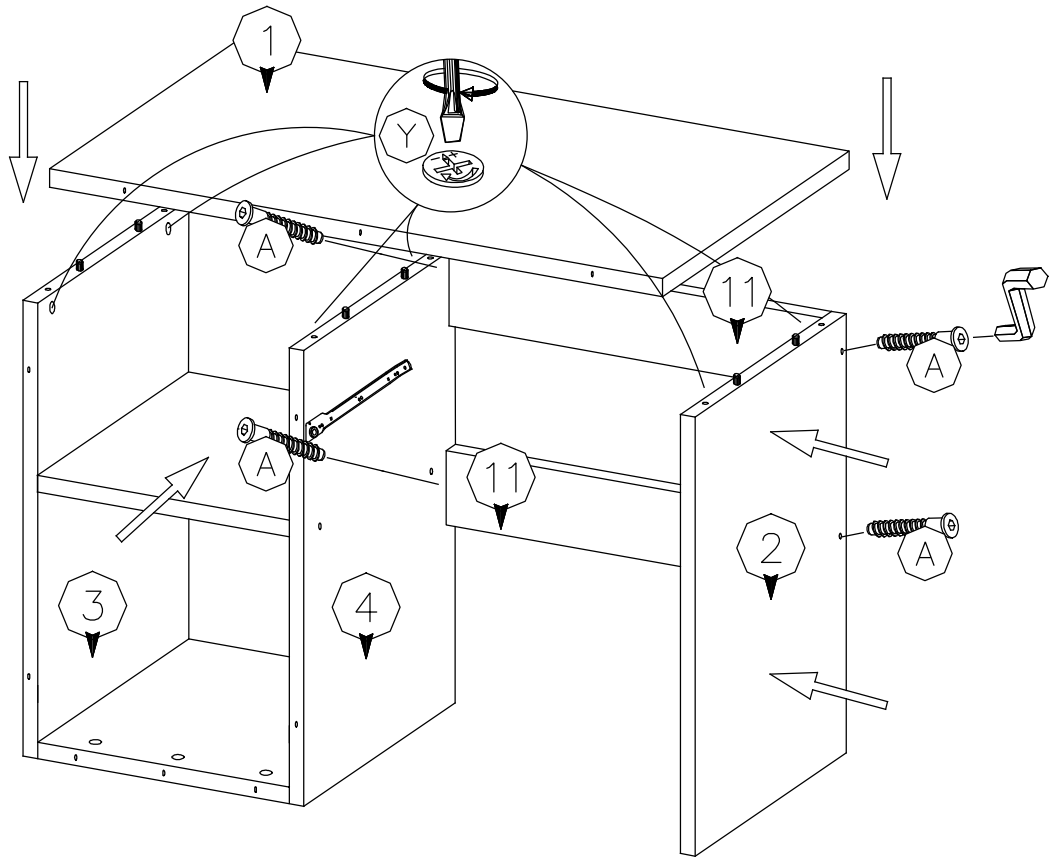
4A



4B

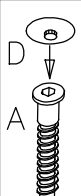
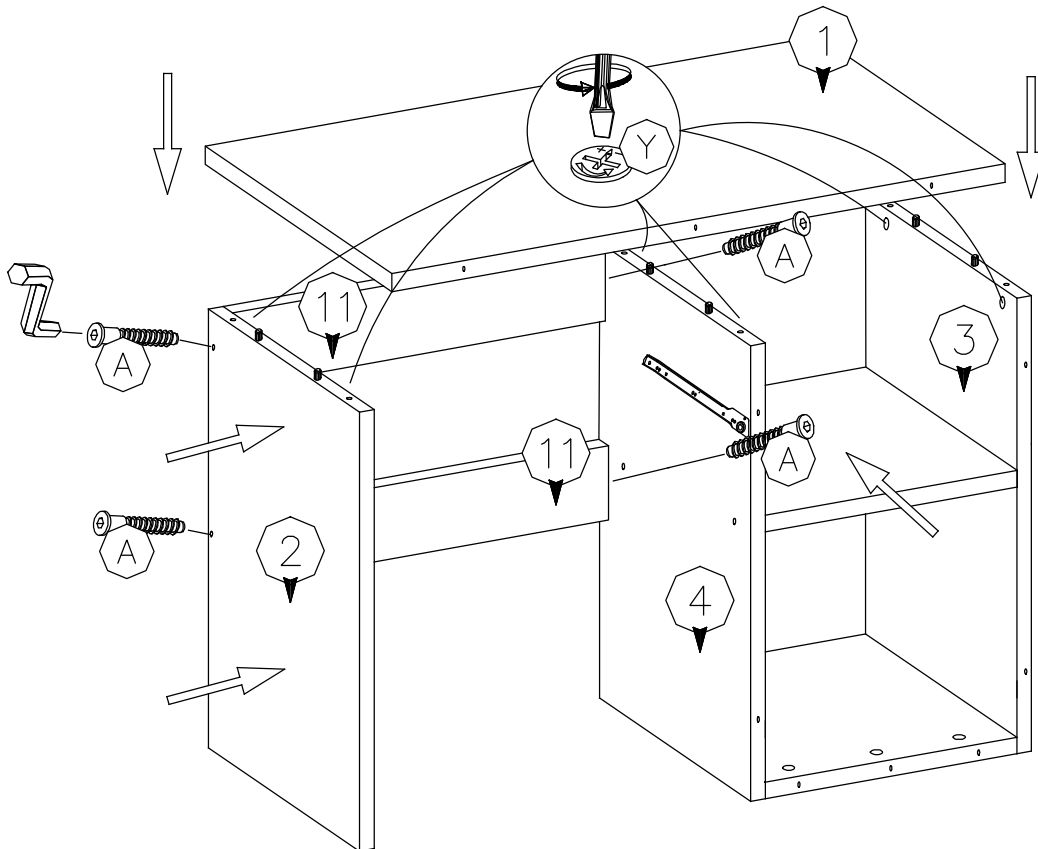


5A

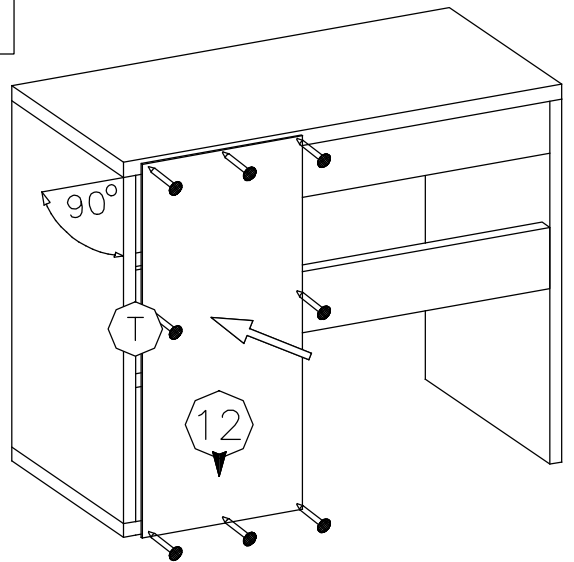
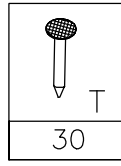
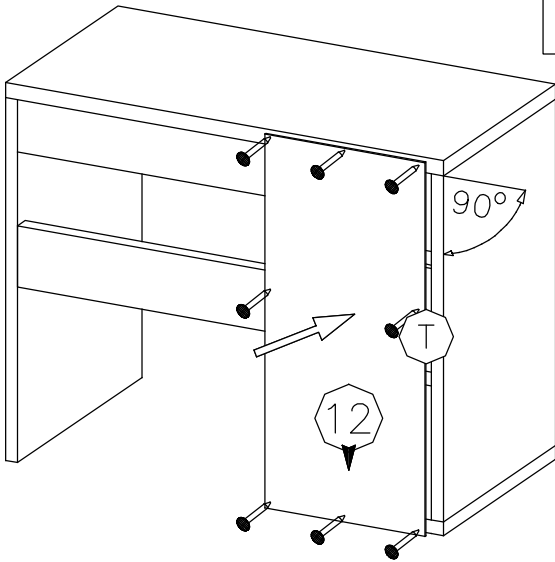


D	A	B
12	4	1

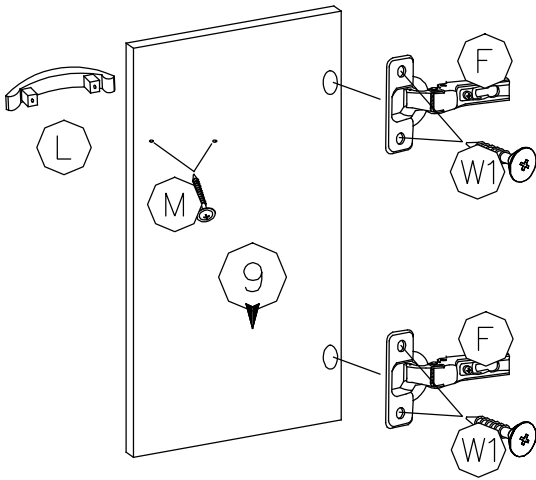
5B



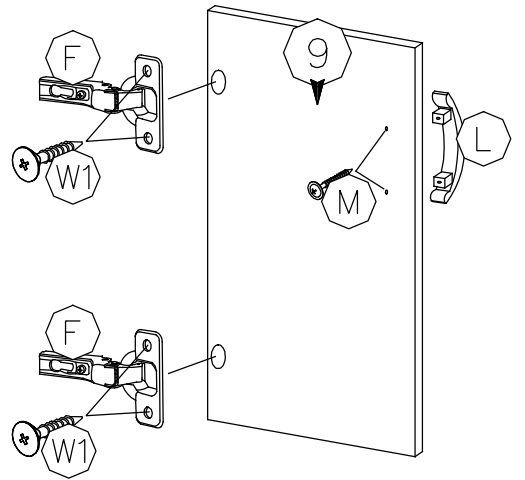
6A 6B



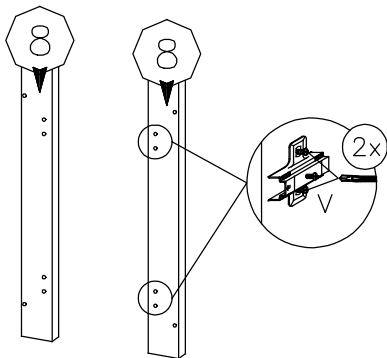
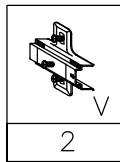
7A 7B



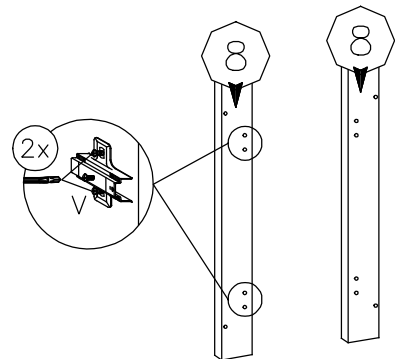
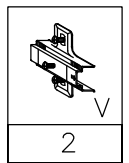
3.5x16 W1	F
4	2
4.0x27 M	L
2	1



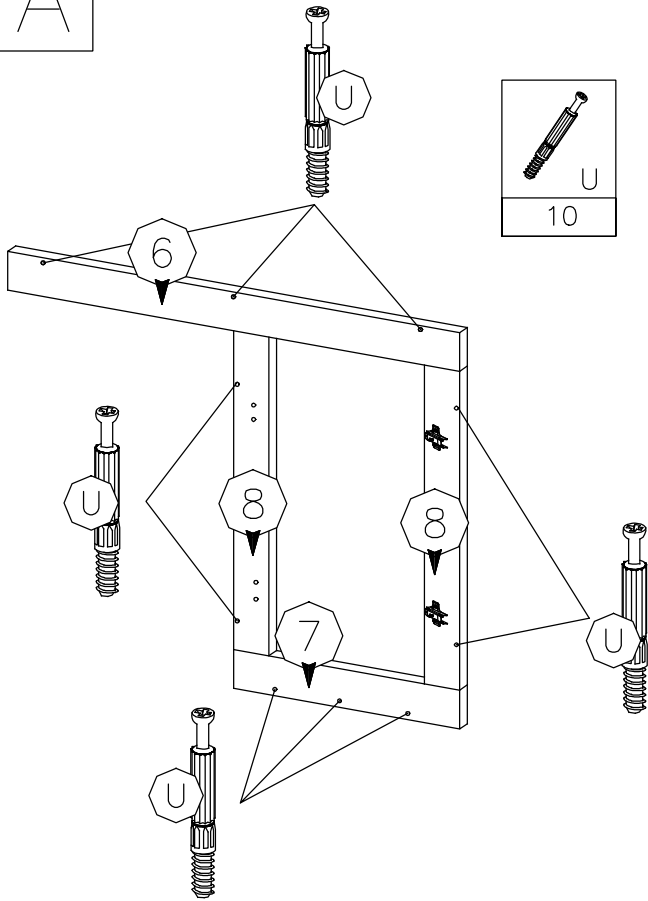
8A



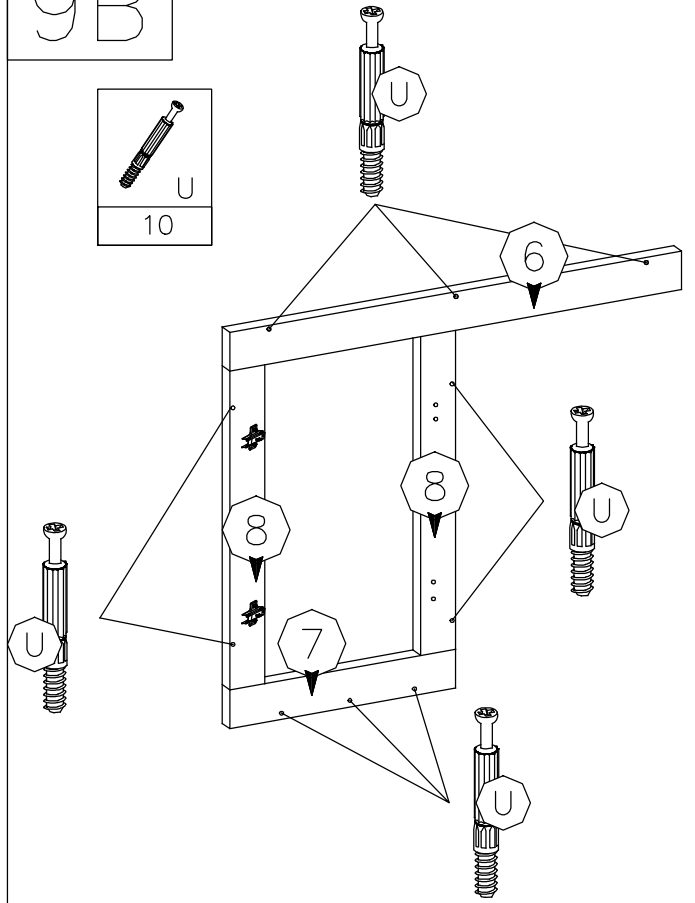
8B



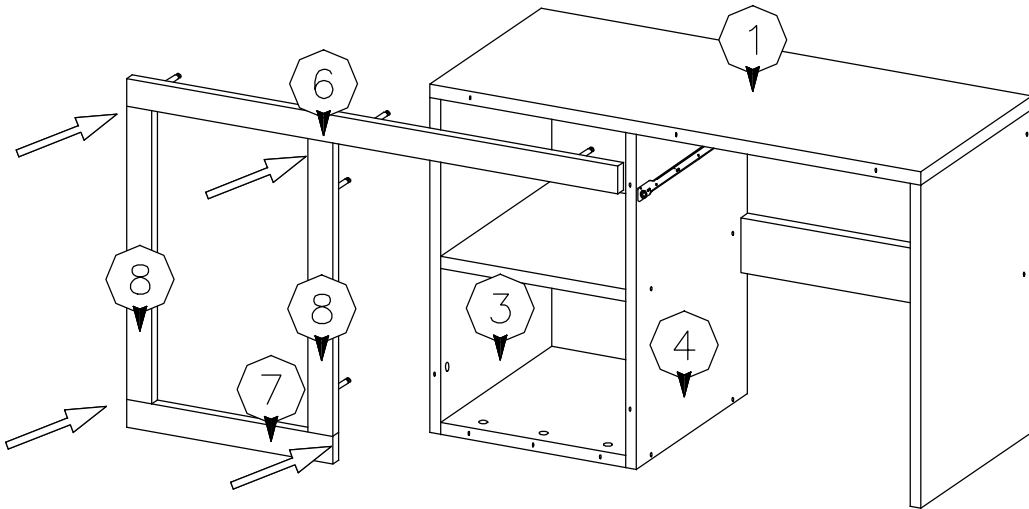
9A



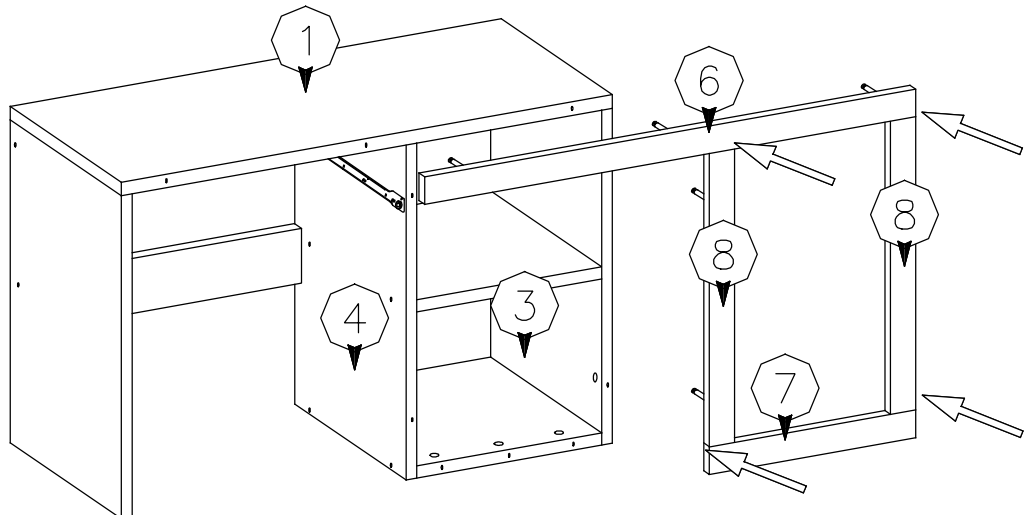
9B






10A

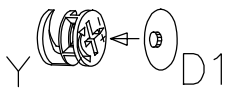
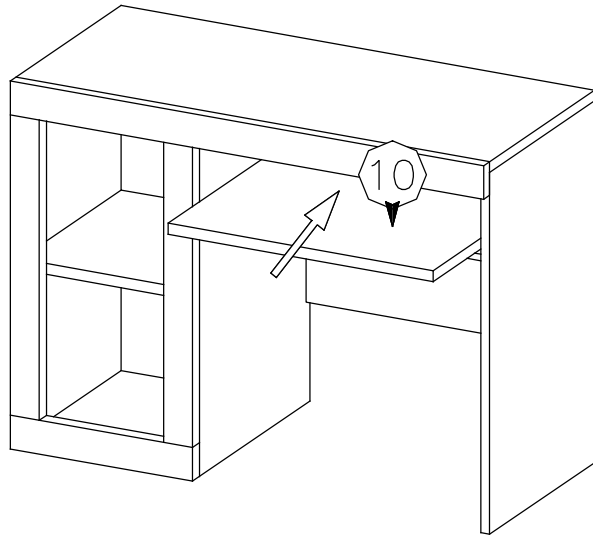
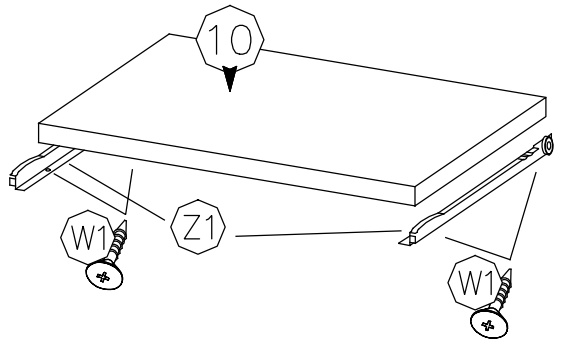
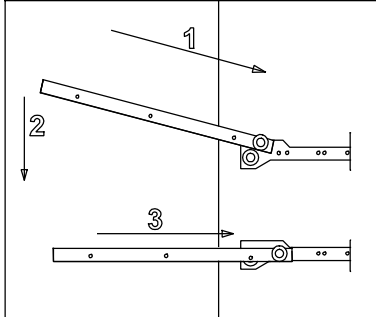


10B






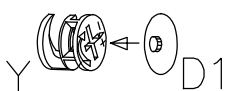
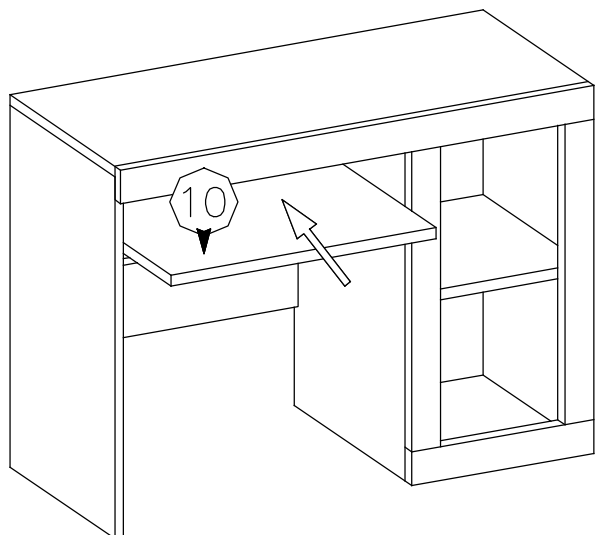
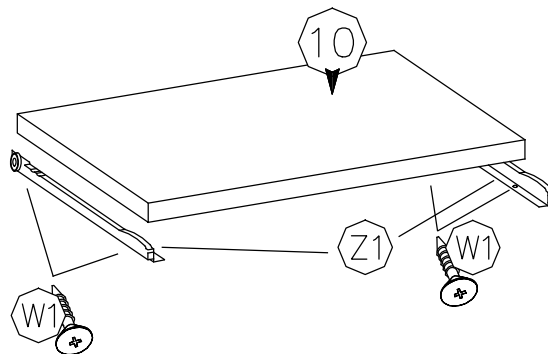
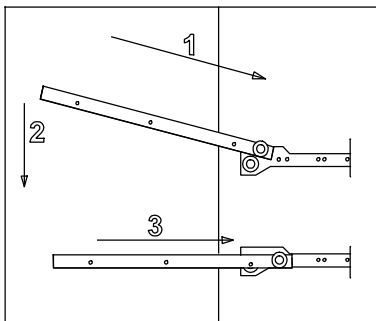
11A

3.5x16 	L-300 	
W1	Z1	D1
4	1	16

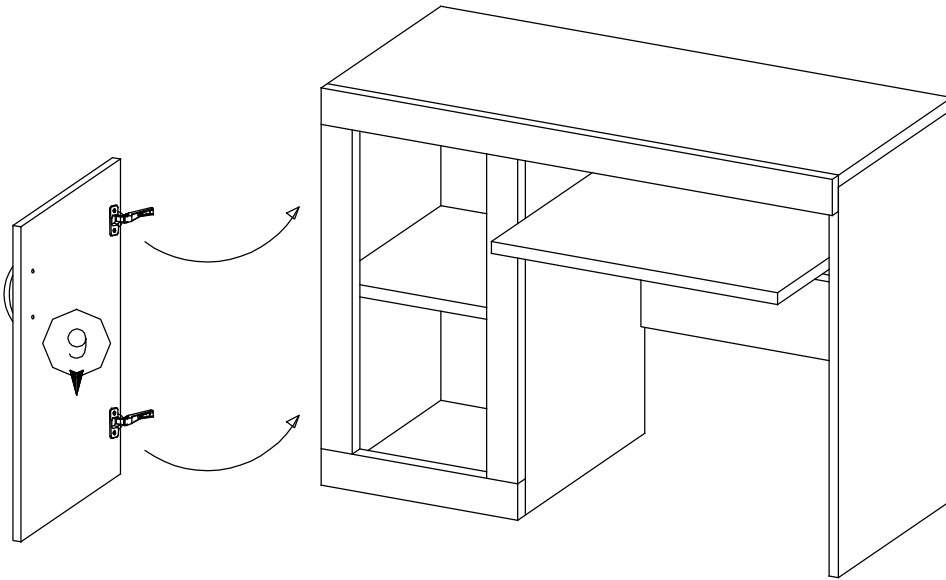


11B

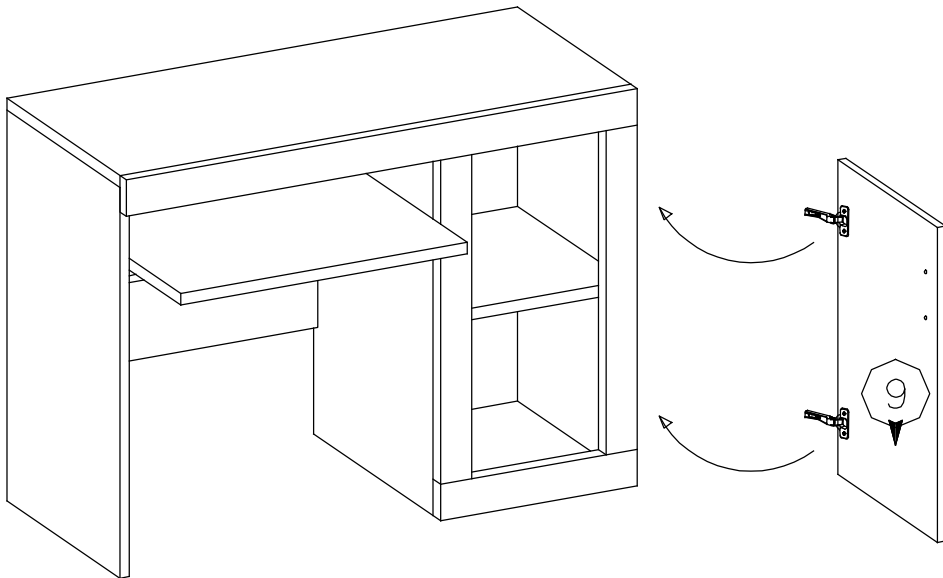
3.5x16 	L-300 	
W1	Z1	D1
4	1	16



12A



12B



13

