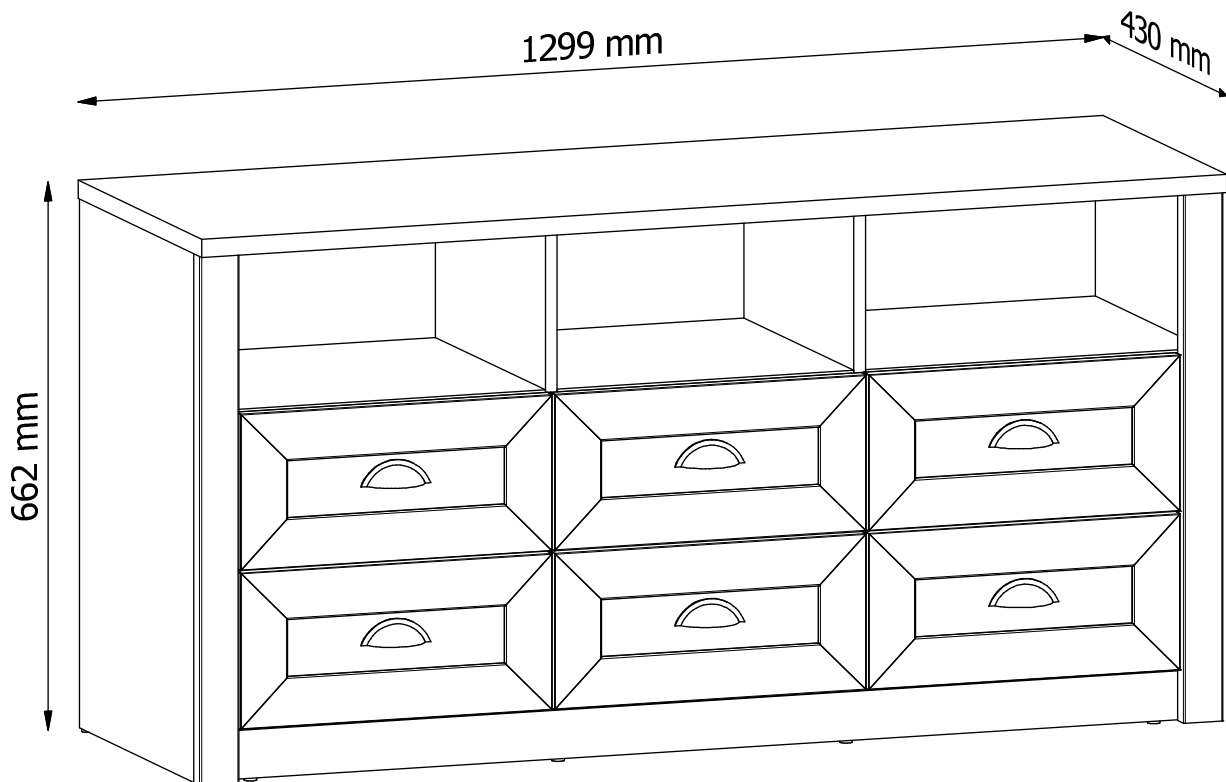
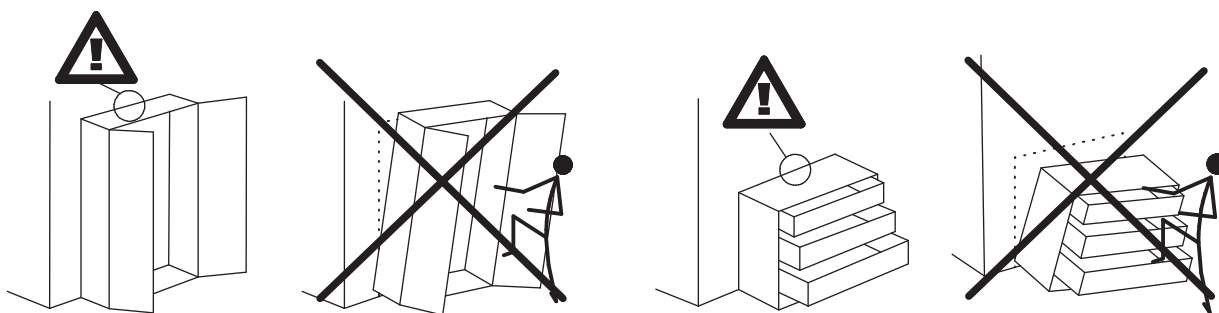


**K6S GN/GY**



**PL:** INSTRUKCJA MONTAŻU  
**EN:** ASSEMBLY MANUAL  
**CZ:** PŘÍRUČKA PRO MONTÁŽ  
**SK:** PRÍRUČKA PRE MONTÁŽ  
**DE:** MONTAGEANLEITUNG  
**SR:** UPUTSTVO ZA INSTALACIJU  
**NL:** MONTAGE-INSTRUCTIES

09.07.2020 - Rev. 2



**PL:**

**OSTRZEŻENIE PRZED WYWRÓCENIEM SIĘ**

Produkt musi być na stałe przymocowany do ściany dołączonymi uchwytami, aby uniknąć śmiertelnego wypadku, gdy się przewróci. W pakiecie są tylko śruby pozwalające na przykręcenie uchwytów do produktu, które zapobiegają przewróceniu się produktu. Prosimy o skontaktowanie się ze specjalistycznym sklepem lub fachowcem w sprawie śrub lub kołków, które należy zastosować do danego typu ściany.

**EN:**

**ANTI-TOPPLE WARNING!**

This product has to be permanently fixed to the wall with the bracket(s) included, to avoid fatal injury in case it topples over. The pack only contains screws for fastening the anti-topple bracket(s) itself to the product. Please contact your DIY or hardware store for advice on the correct type of screws/raw plugs for your type of wall.

**CZ:**

**VAROVÁNÍ TÝKAJÍCÍ SE SKLOPENÍ!**

Tento výrobek musí být trvale připevněn na stěnu pomocí přiložených držáků, aby nedošlo ke smrtelnému zranění, kdyby se sklopil. Sada obsahuje pouze šroubky pro upevnění držáků zabráňujících sklopení k výrobku. Ohledně správného typu vrutů/hmoždinek pro daný typ stěny se obraťte na vhodný obchod nebo železářství.

**SK:**

**VÝSTRAHA PRED PREVRÁTENÍM!**

Tento produkt musí byť natrvalo pripevnený k stene pomocou dodanej(-ých) konzoly (konzol), aby sa predišlo smrtelnému úrazu v prípade, že sa prevráti. Balenie obsahuje iba skrutky, ktorými sa pripevňujú k produktu samotné konzoly chrániace pred prevrátením. Kontaktujte miestnu predajňu pre domácich majstrov alebo železiarstvo, kde vám poradia ohľadom správneho typu skrutiek/príchytiiek pre váš typ steny.

**DE:**

**ACHTUNG KIPPGEFAHR!**

Dieses Produkt muss mit der/den mitgelieferten Halterung(en) dauerhaft an der Wand befestigt werden, um tödliche Verletzungen im Falle eines Umkippens zu vermeiden. Die Verpackung enthält lediglich Schrauben zur Befestigung der Kippschutzhalterung(en) am Produkt. Für Informationen zur richtigen Schrauben-/Dübelart für Ihren Wandtyp wenden Sie sich bitte an Ihren Baumarkt.

**SR:**

**UPOZORENJE O OPASNOSTI OD PADA!**

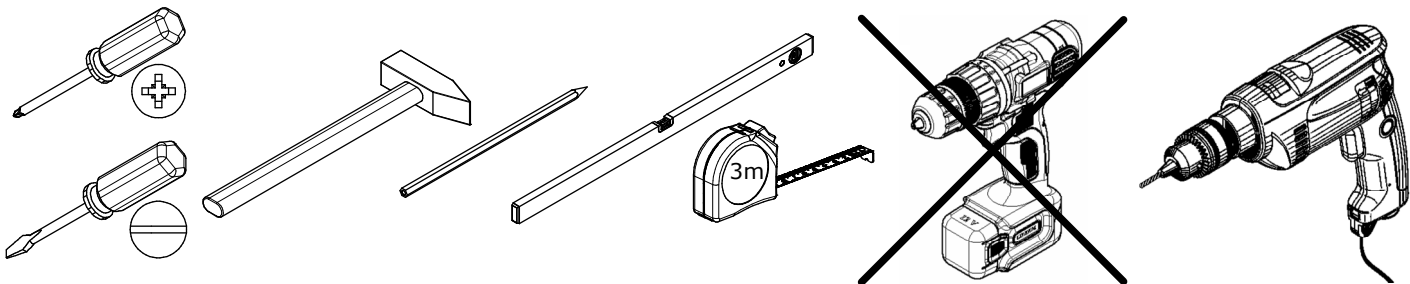
Ovaj proizvod mora stalno da bude pričvršćen za zid držačem (držačima) iz pakovanja, da bi se izbegla smrtonosna povreda u slučaju da proizvod padne. Pakovanje sadrži samo šrafove za pričvršćavanje na proizvod držača protiv padanja. Kontaktirajte prodavnicu "Uradi sam" ili gvoždarsku radnju za savet o ispravnoj vrsti šrafova/tiplova za tip zida koji imate.

**NL:**

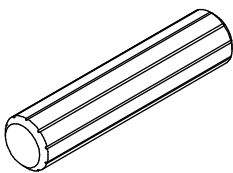
**WAARSCHUWING KANTELBEVEILIGING!**

Dit product moet met de haak/haken permanent bevestigd worden aan de muur om verwondingen met dodelijke afloop te voorkomen indien deze omkantelt. De verpakking bevat enkel schroeven om de haken voor kantelbeveiliging op het product vast te maken. Contacteer uw doe-het-zelfzaak of bouwmarkt voor advies over het correcte type schroeven/rawlplugs voor uw soort muur.

# K6S GN/GY

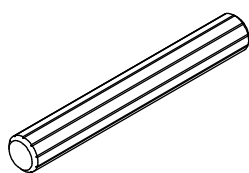


**A1 x34**



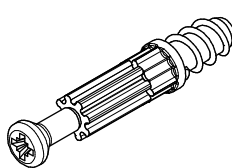
Ø8x35mm

**A2 x4**



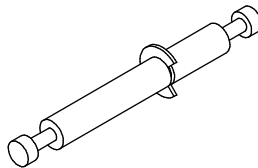
Ø8x60mm

**B1 x32**



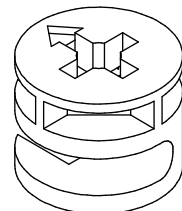
Ø5x38mm

**B2 x4**



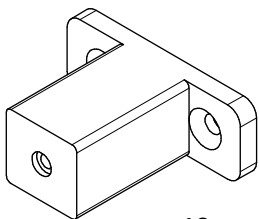
Ø7x70mm

**C1 x40**



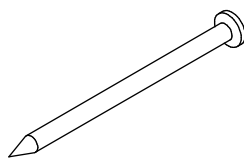
Ø15x12mm

**F2 x8**



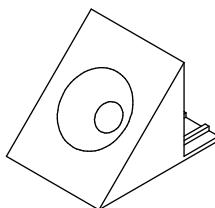
40mm

**G1 x11**



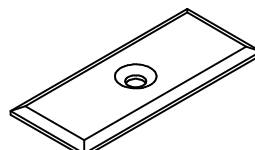
26mm

**G2 x16**



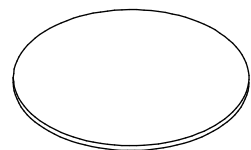
14x14mm

**G3 x11**



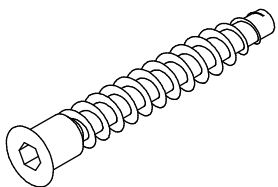
22x10mm

**J11 x22**



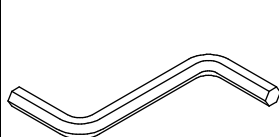
Ø21mm

**K1 x28**



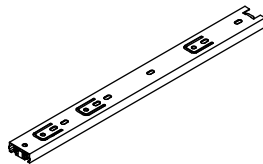
Ø6,4x50mm

**N2 x1**



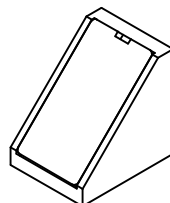
4mm HEX

**P2 x12**



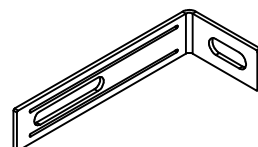
350mm

**R1 x3**



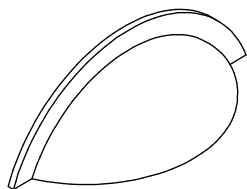
24x24x19mm

**T1 x2**



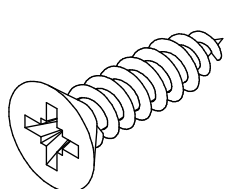
76x15mm

**U14 x6**



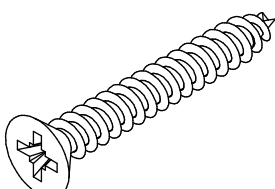
92x33mm

**W2 x156**



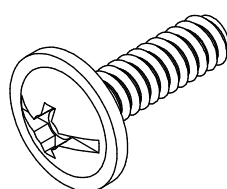
Ø3,5x16mm

**W5 x8**



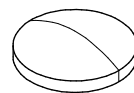
Ø4x30mm

**X2 x12**



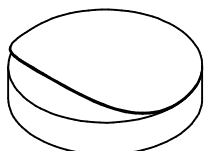
M4x16mm

**Y1 x12**

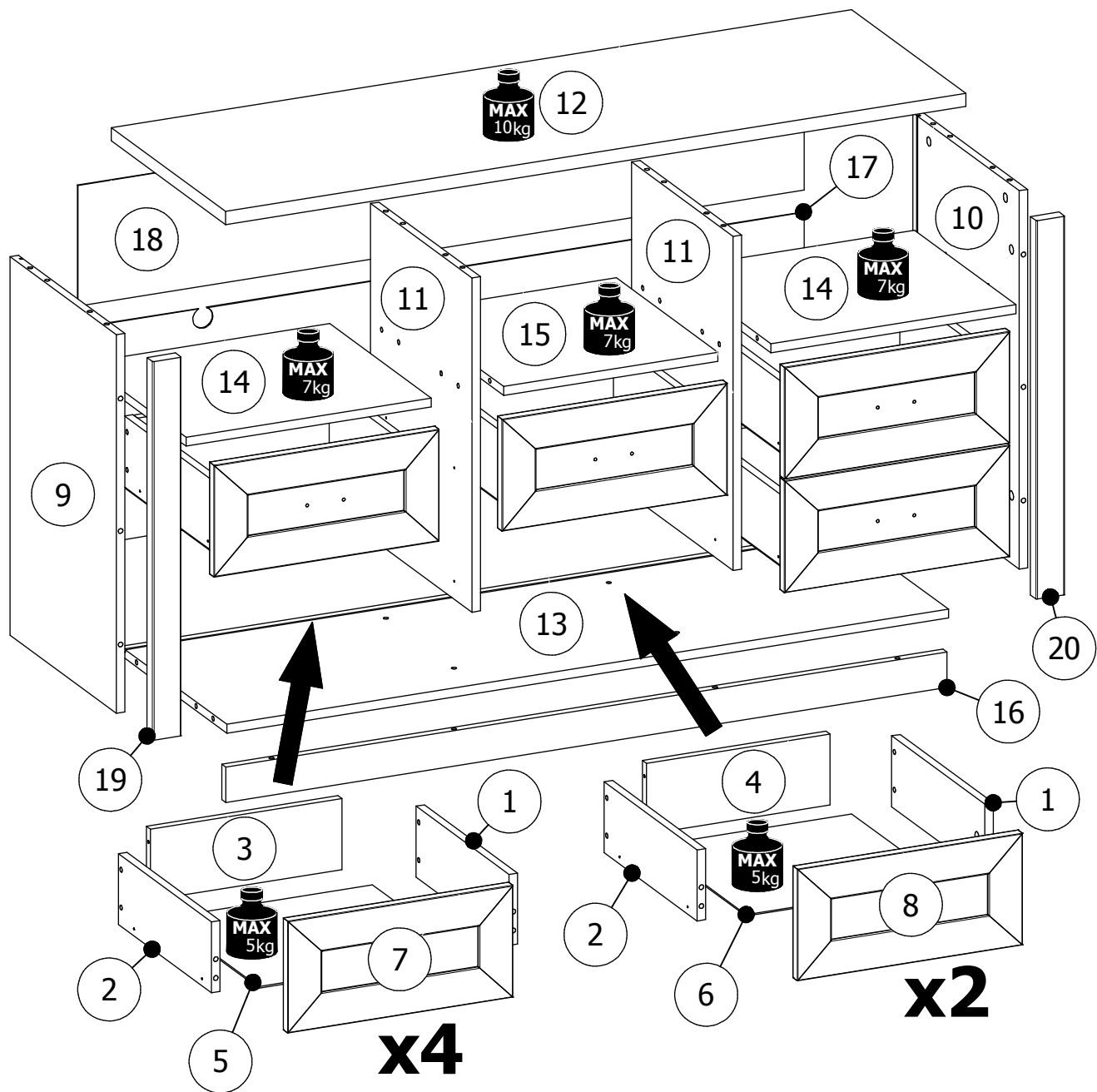


Ø8mm

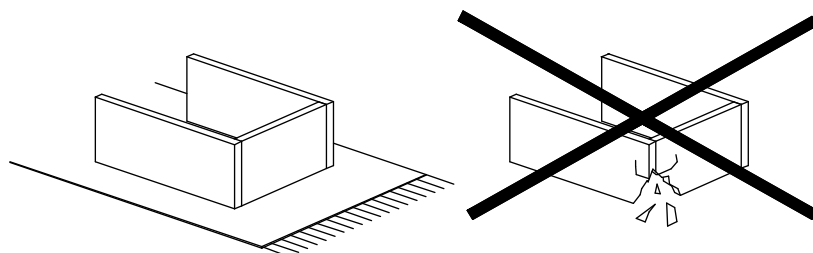
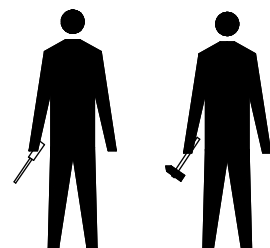
**Y2 x8**

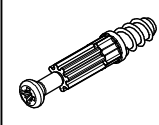



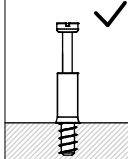
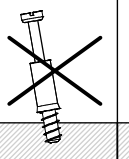
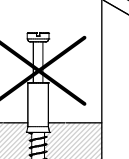
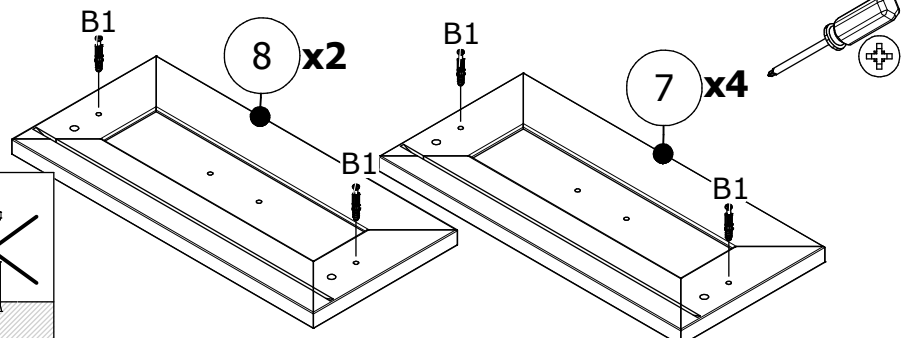
Ø16mm

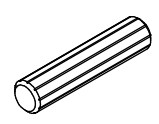


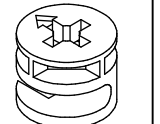
nr	L[mm]	W[mm]	H[mm]	PCS	BOX
1	120	350	15	6	1/3
2	120	350	15	6	1/3
3	120	336	15	4	3/3
4	120	322	15	2	3/3
5	364	353	2,5	4	3/3
6	350	353	2,5	2	1/3
7	189	395	18	4	1/3
8	189	395	18	2	1/3
9	640	400	15	1	1/3
10	640	400	15	1	1/3
11	565	382	15	2	3/3
12	1299	430	22	1	2/3
13	1266	400	15	1	2/3
14	430	382	15	2	3/3
15	376	382	15	1	3/3
16	1265	60	15	1	2/3
17	370	1274	2,5	1	2/3
18	204	1274	2,5	1	2/3
19	640	50	22	1	1/3
20	640	50	22	1	1/3


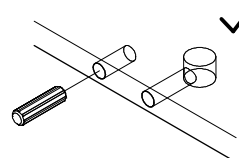
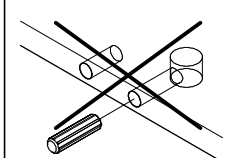

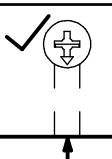
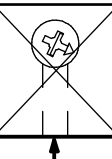
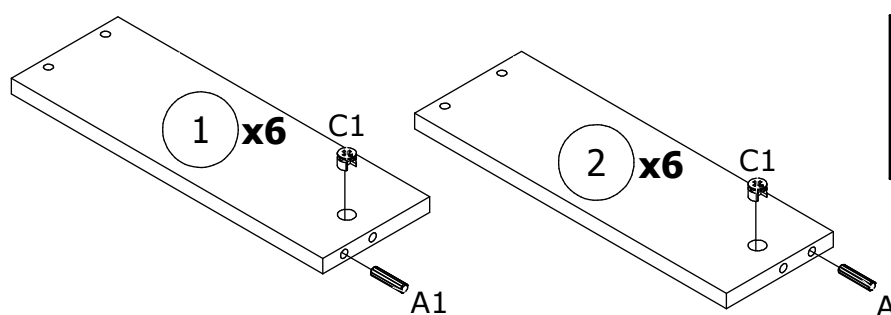


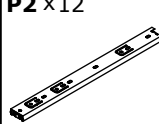
**1** **B1 x12**  
  
 Ø5x38mm

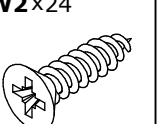







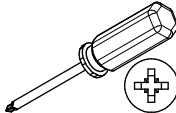
**2** **A1 x12** **C1 x12**  
  
 Ø8x35mm

**C1 x12**  
  
 Ø15x12mm

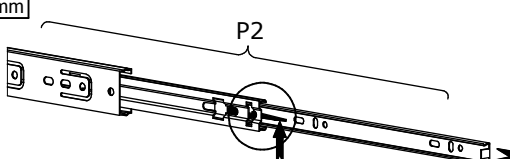








**3** **P2 x12** **W2 x24**  
  
 350mm

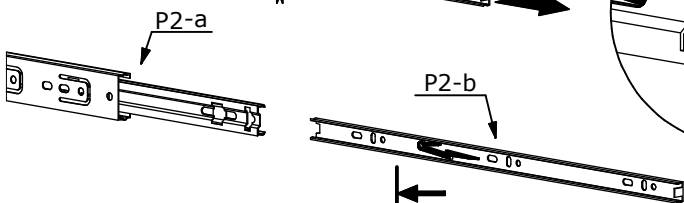
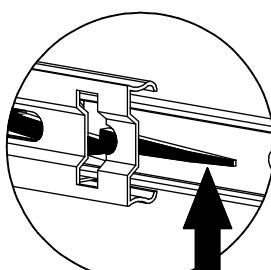
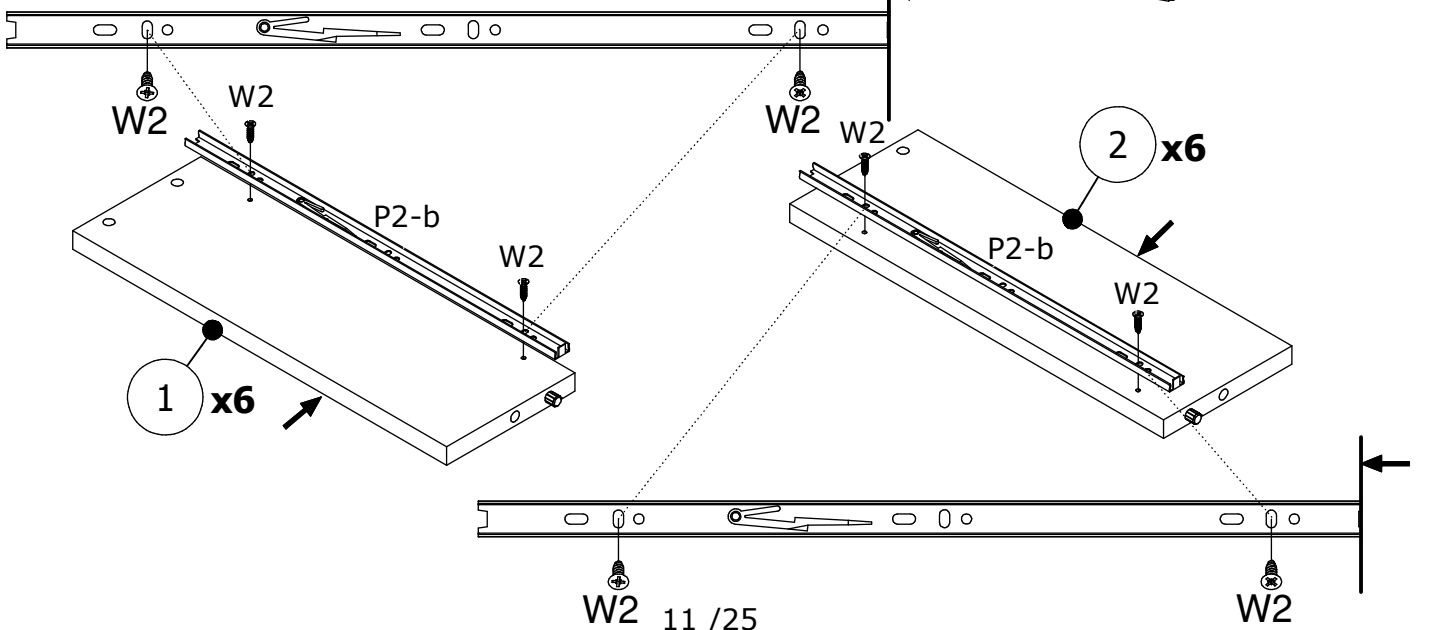
**W2 x24**  
  
 Ø3,5x16mm

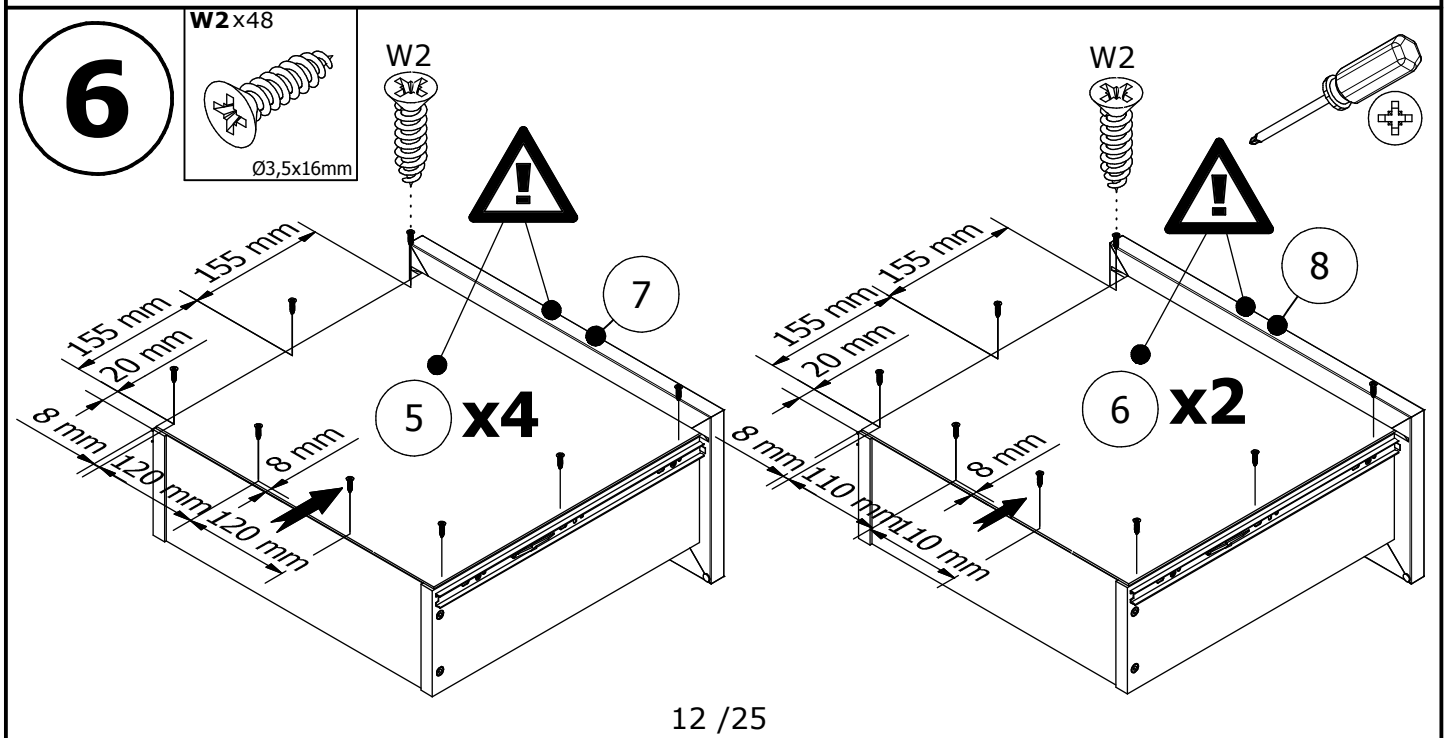
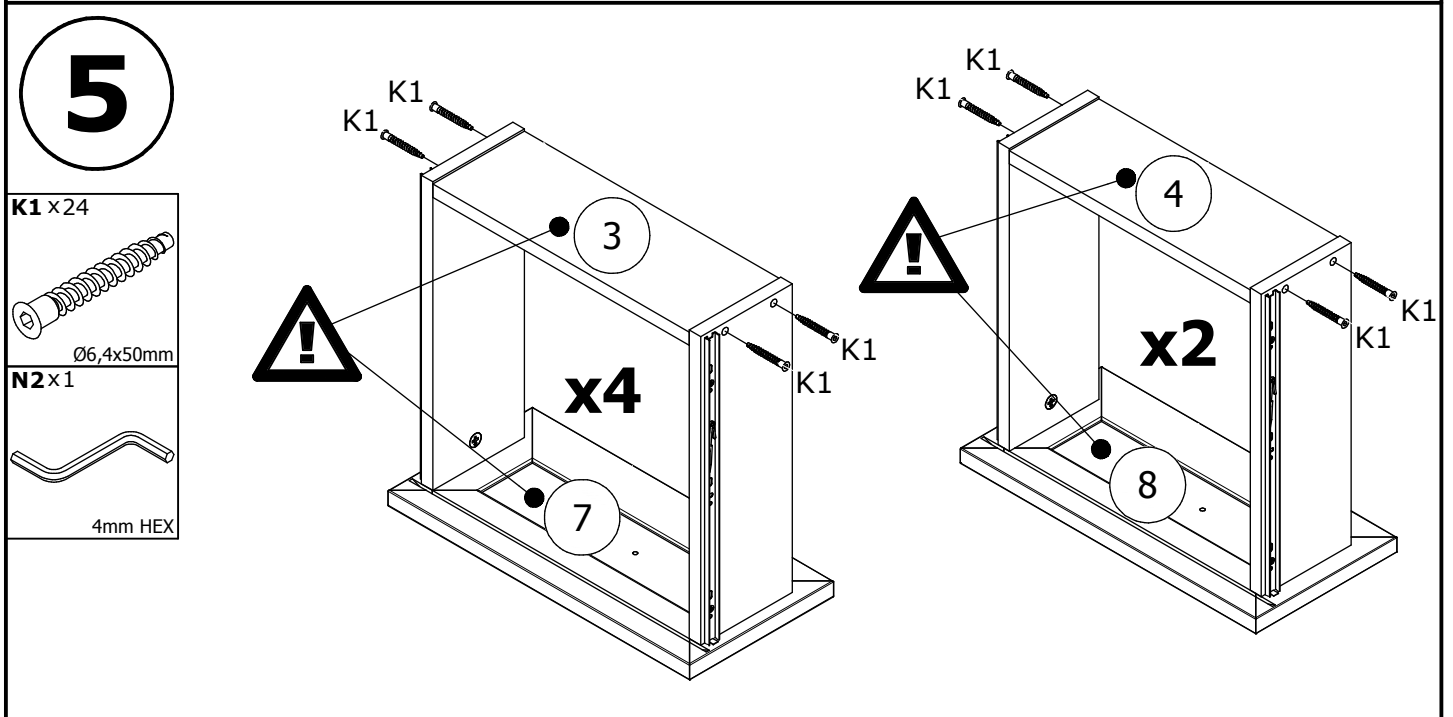
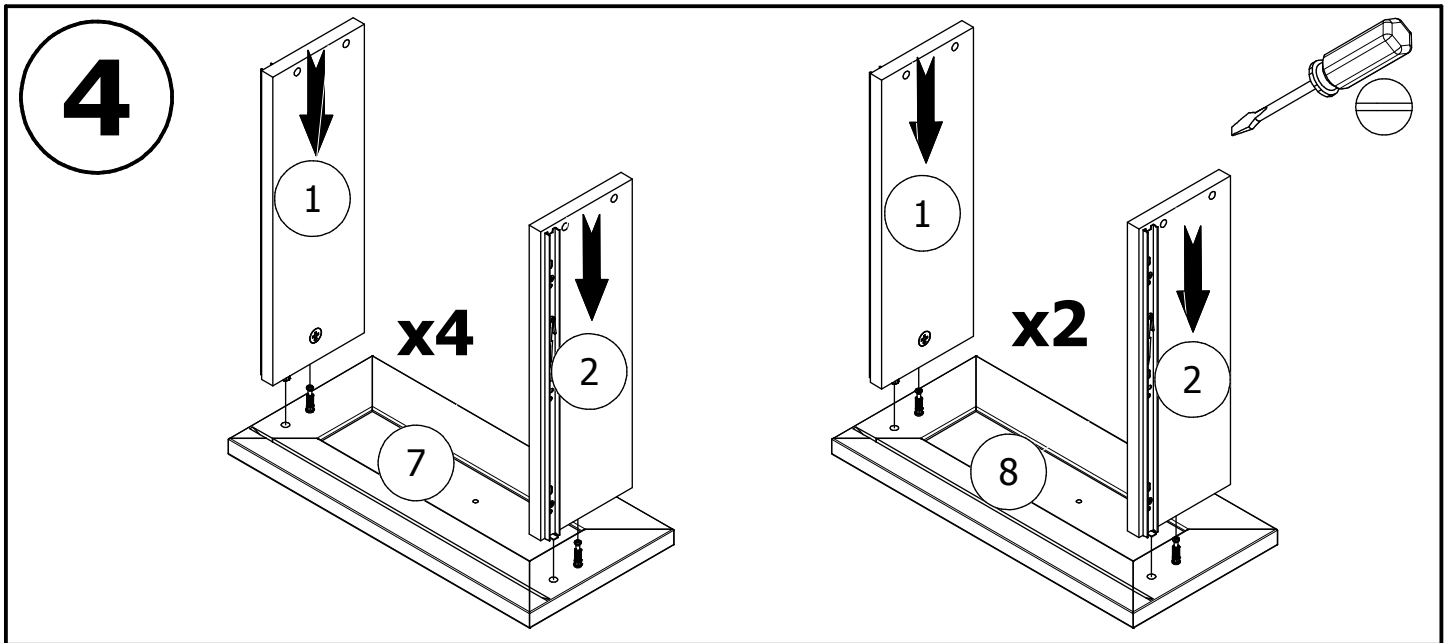
**I** **P2**



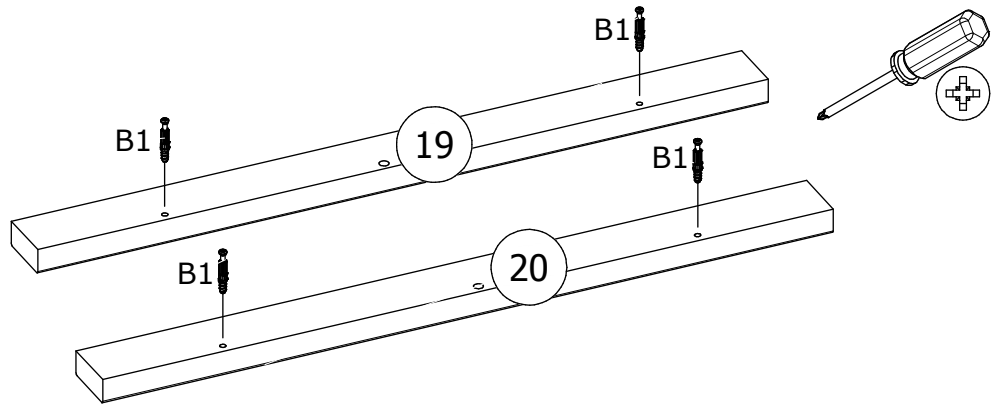
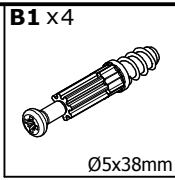
**II** **P2-a** **P2-b**

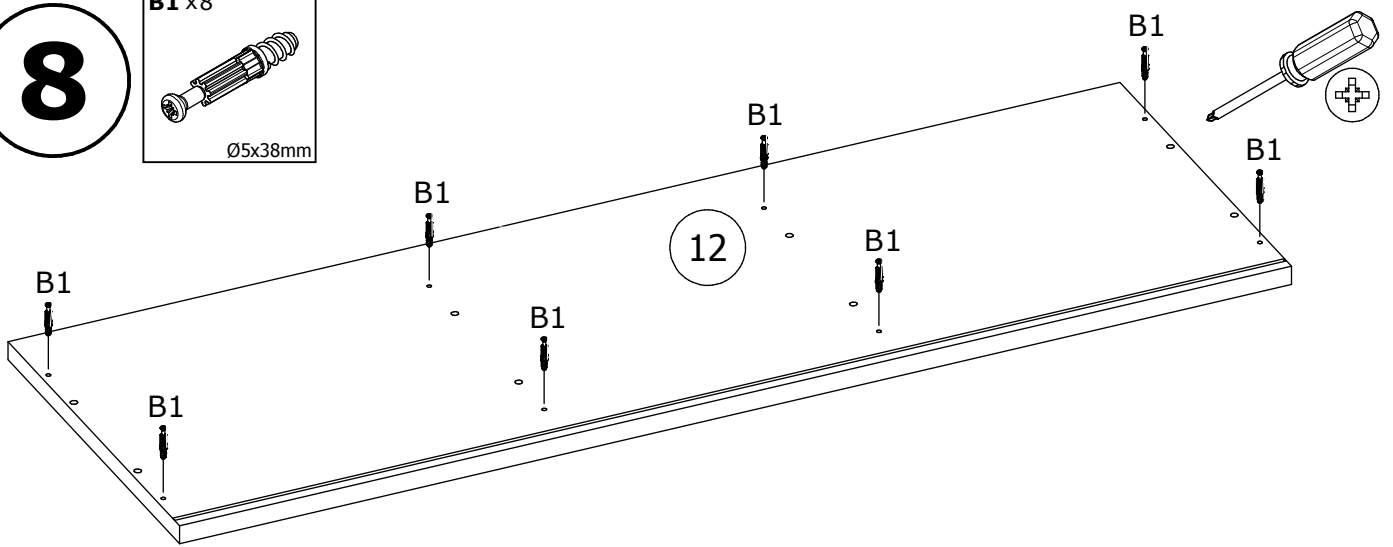
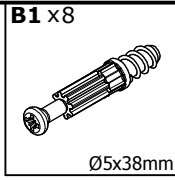
W2 11 / 25



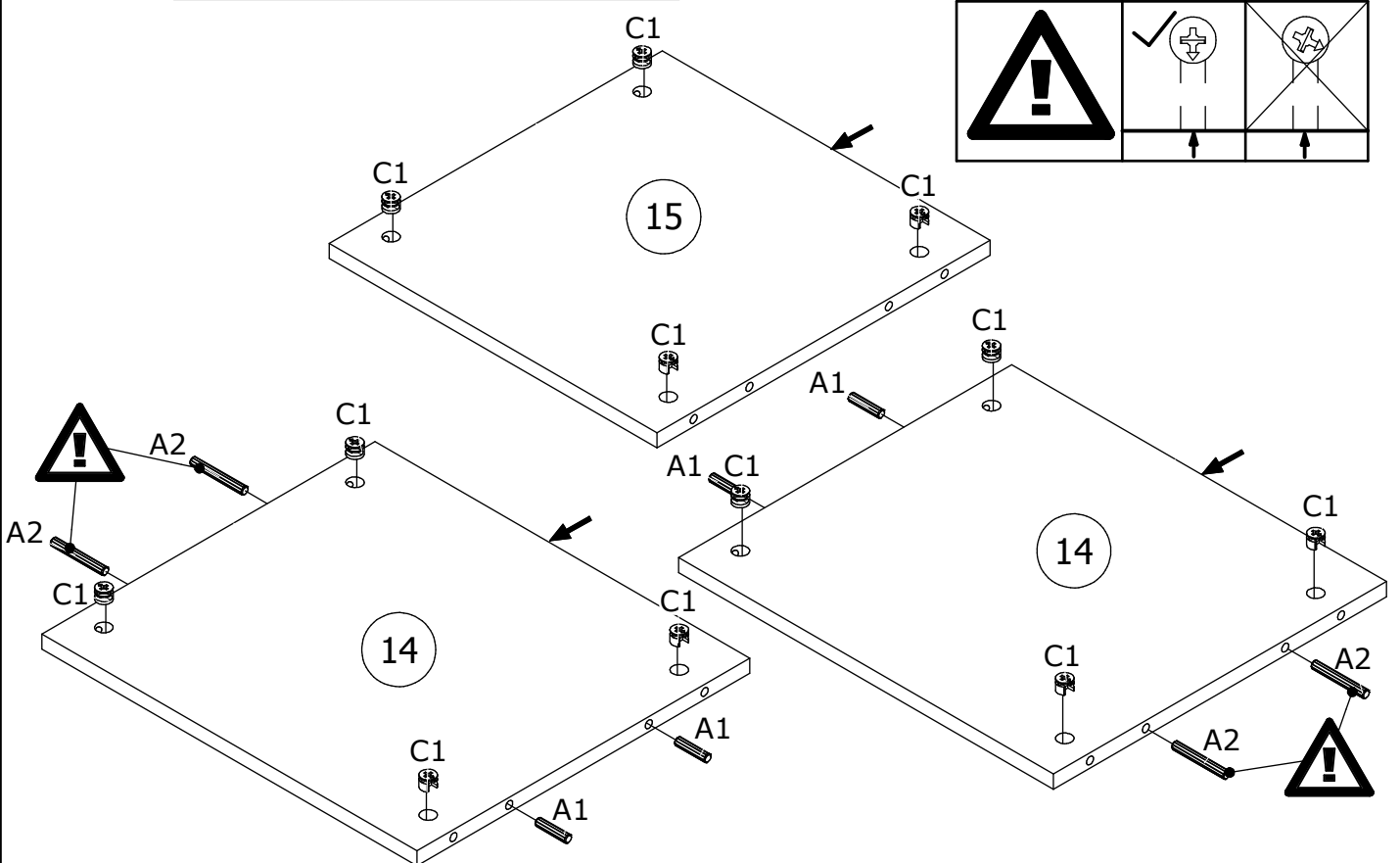
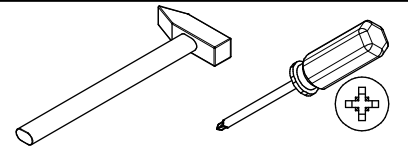
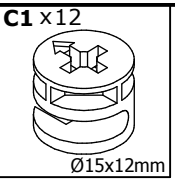
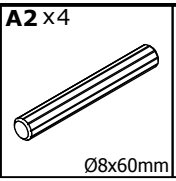
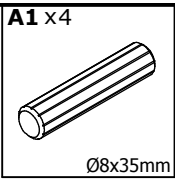
7



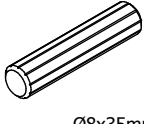
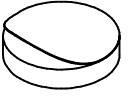
8

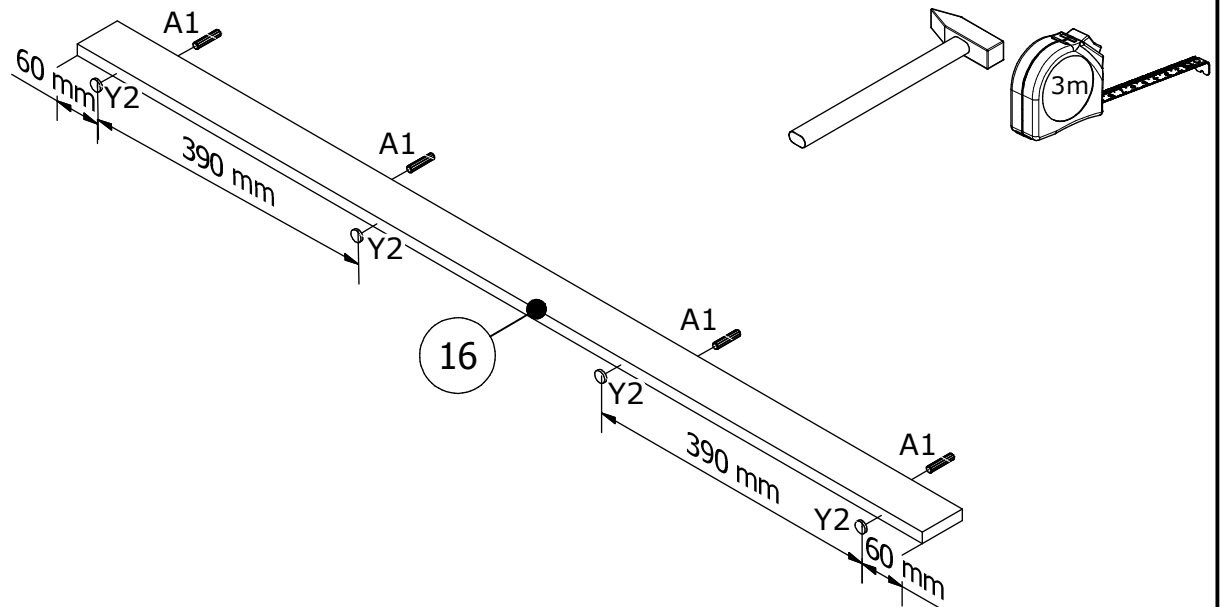


9

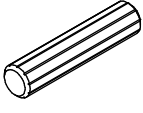
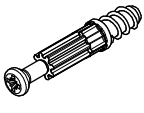
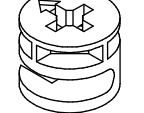
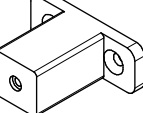
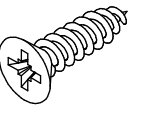
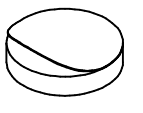


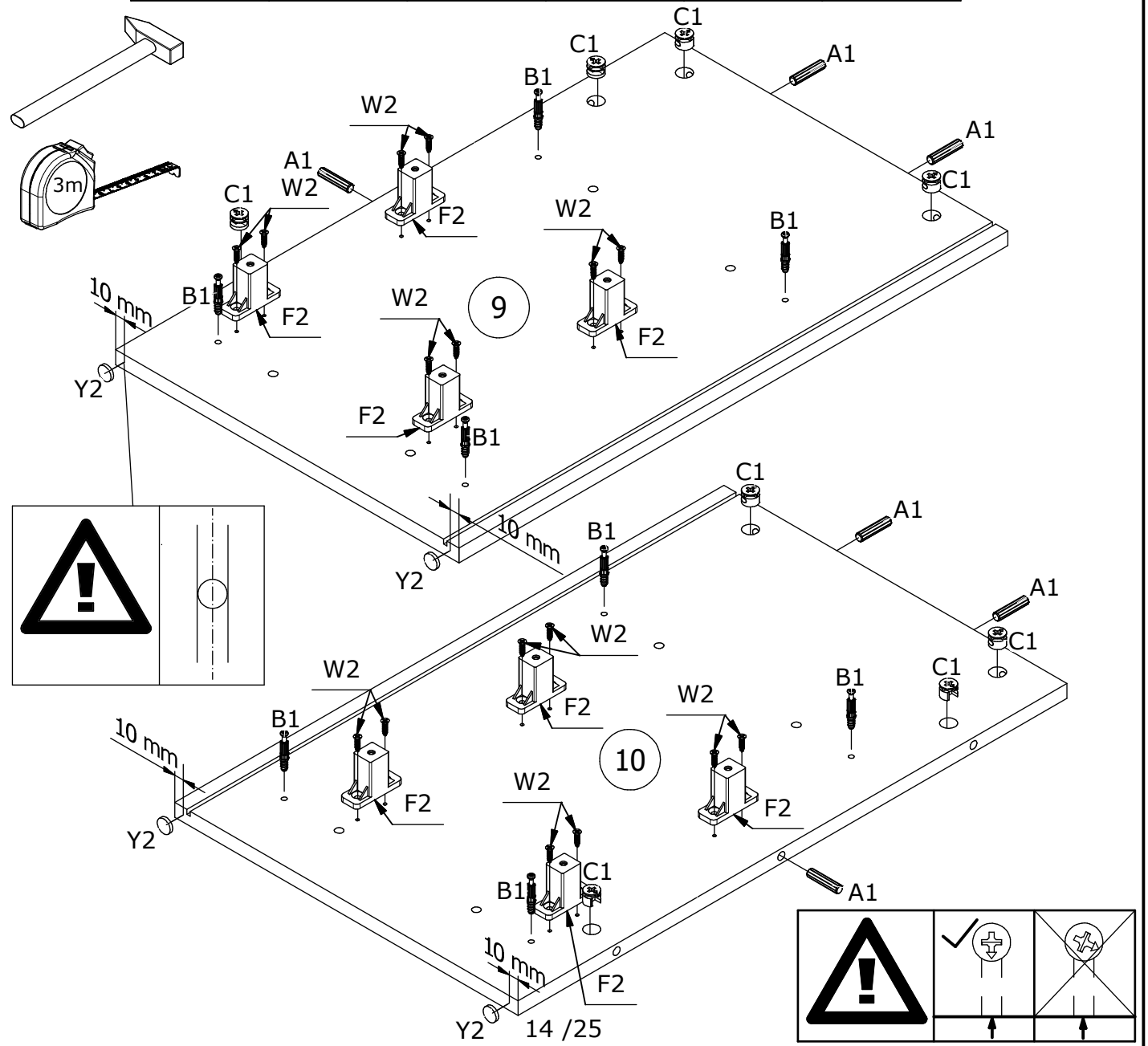
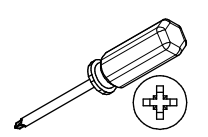
# 10

- A1 x 4  
  
Ø8x35mm
- Y2 x 4  
  
Ø16mm



# 11

- A1 x 6  
  
Ø8x35mm
- B1 x 8  
  
Ø5x38mm
- C1 x 8  
  
Ø15x12mm
- F2 x 8  
  
40mm
- W2 x 16  
  
Ø3,5x16mm
- Y2 x 4  
  
Ø16mm

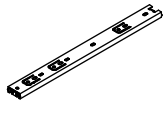


The diagram shows a warning triangle on the left. To its right are two diagrams illustrating the correct placement of screws (B1) into the frame. The first diagram shows a screw being inserted into a pre-drilled hole, marked with a checkmark and a plus sign. The second diagram shows a screw being inserted into a hole that is not pre-drilled, marked with a cross and a plus sign, indicating this is an incorrect method.



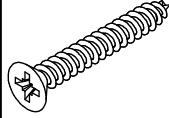
12

P2-a x4

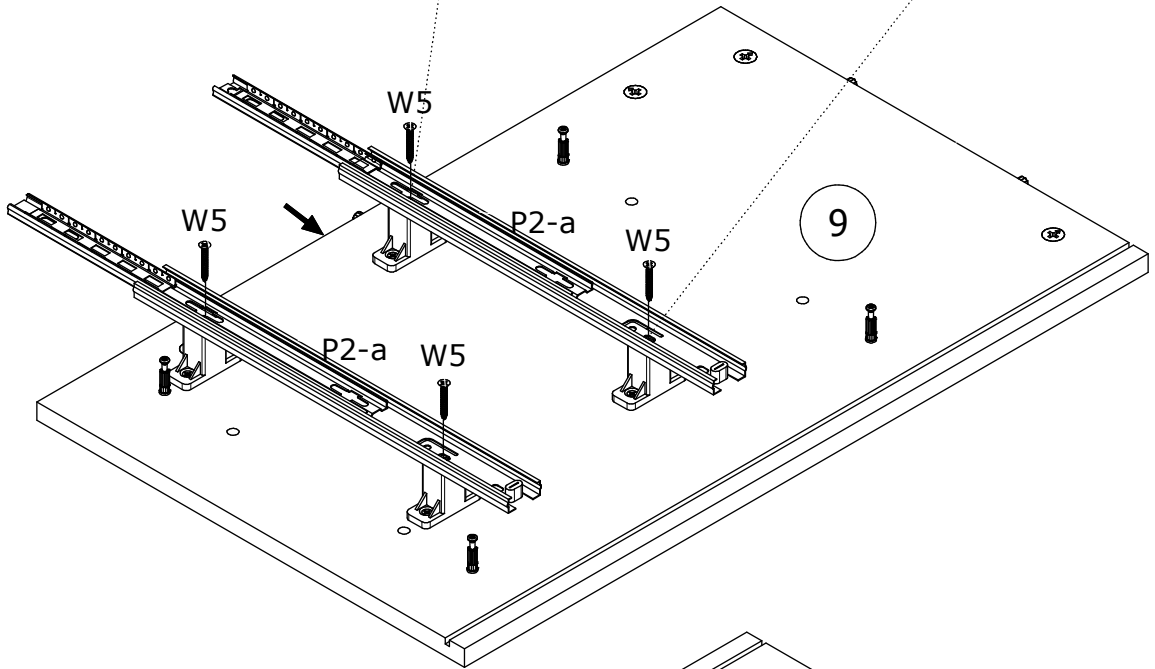
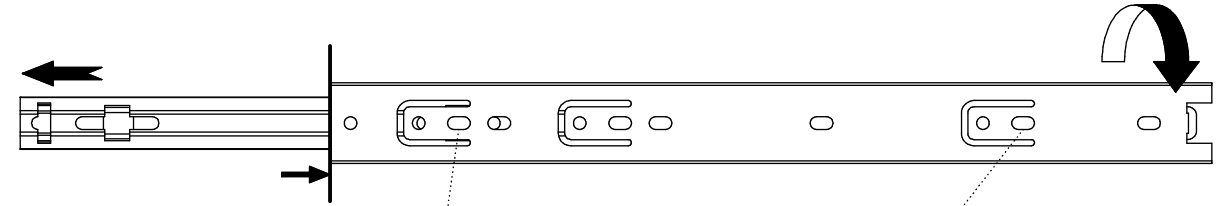
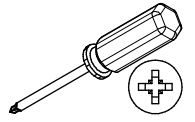


350mm

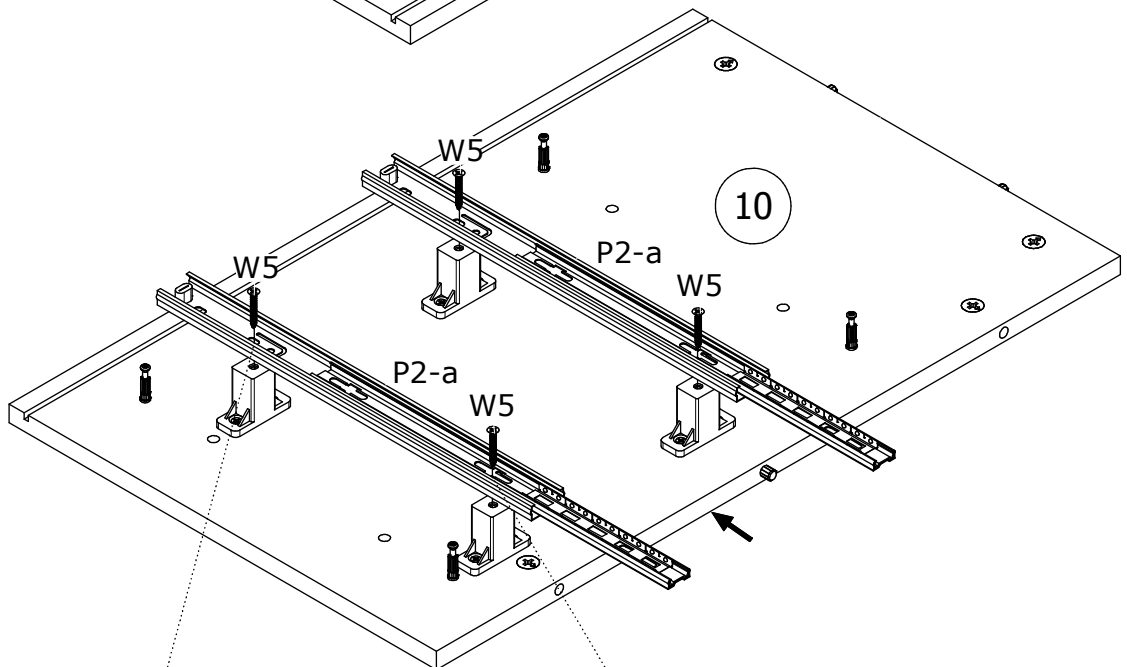
W5 x8



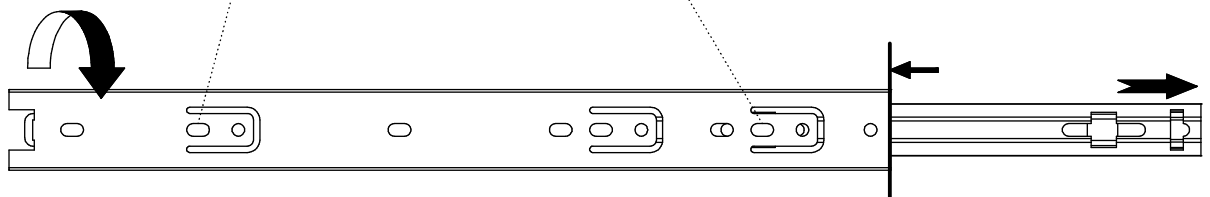
Ø4x30mm



9

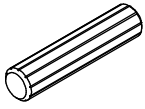


10



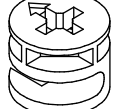
# 13

A1 x4



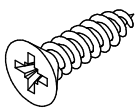
Ø8x35mm

C1 x4

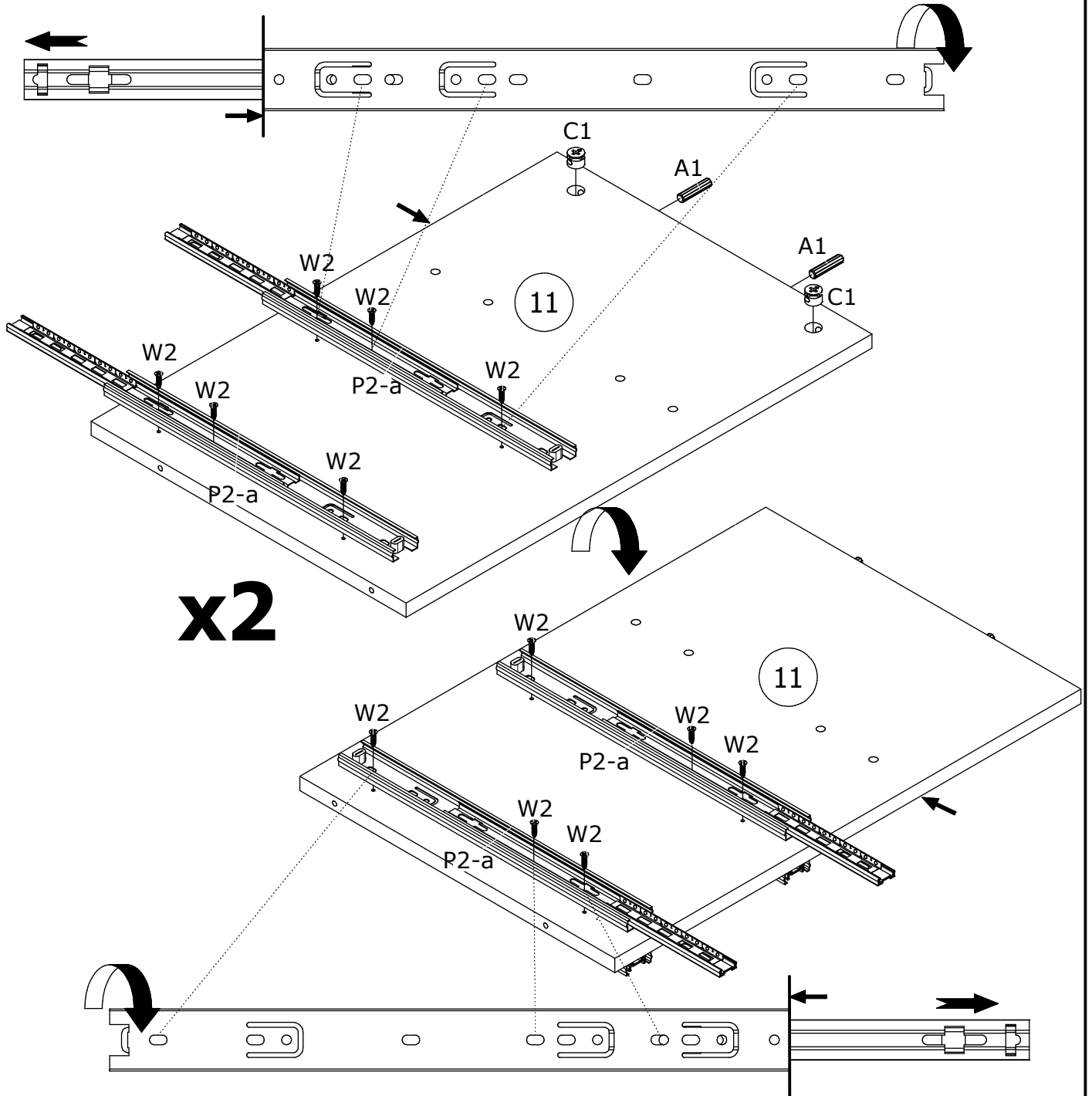
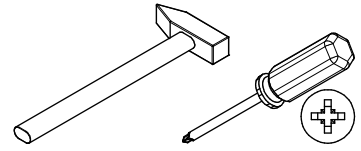


Ø15x12mm

W2 x24

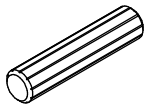


Ø3,5x16mm



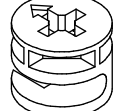
**14**

A1 x 4

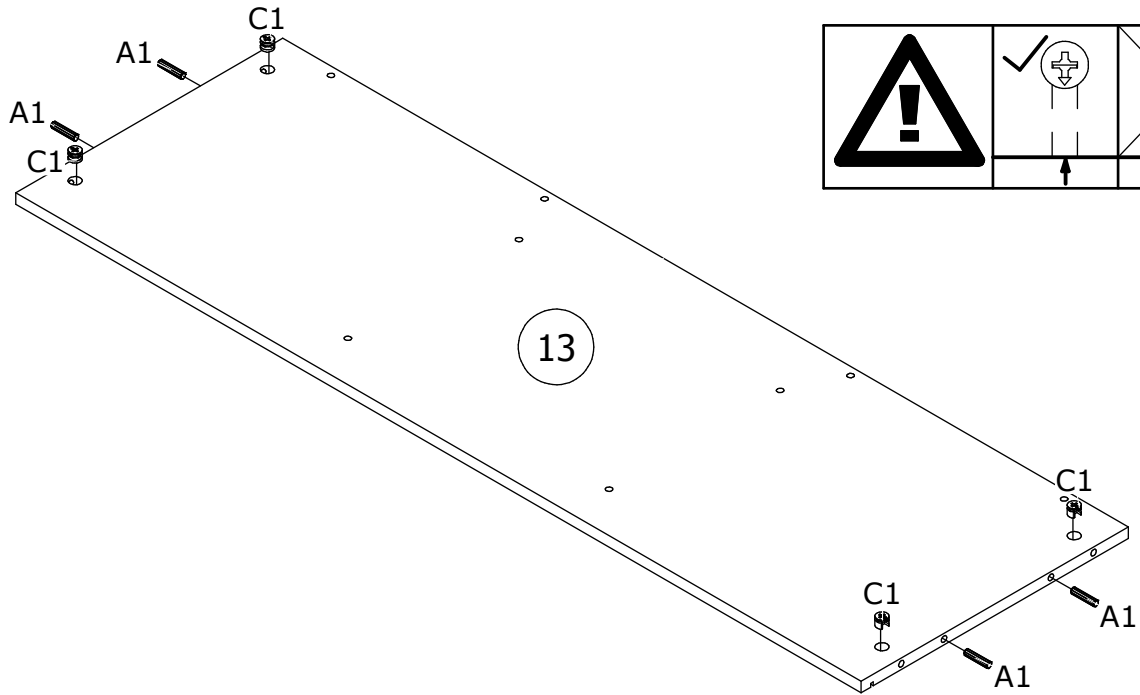
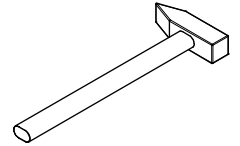


Ø8x35mm

C1 x 4

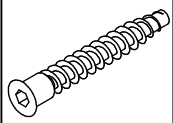


Ø15x12mm



**15**

K1 x 4

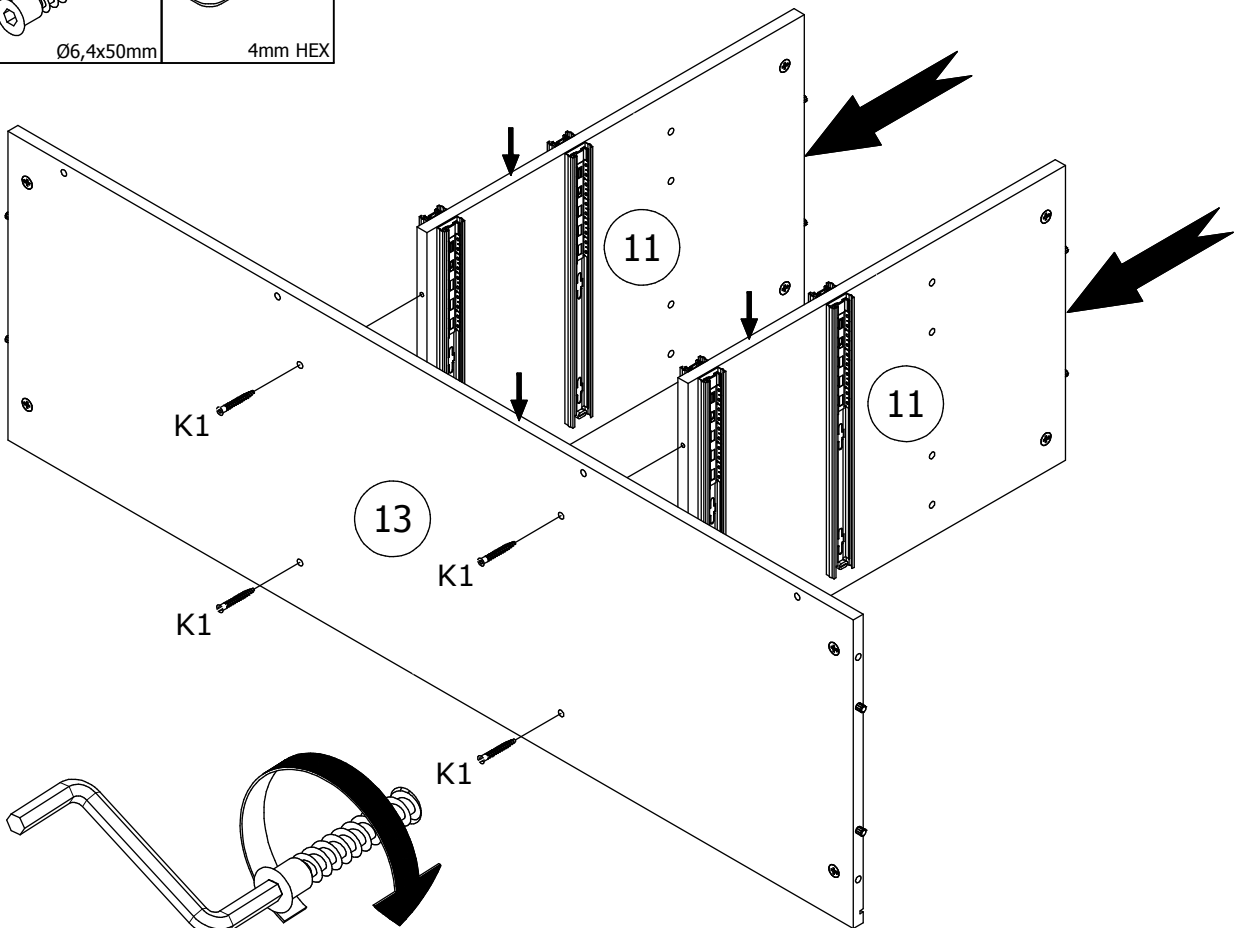


Ø6,4x50mm

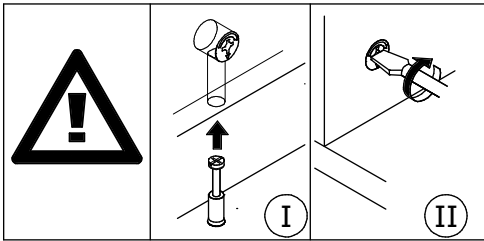
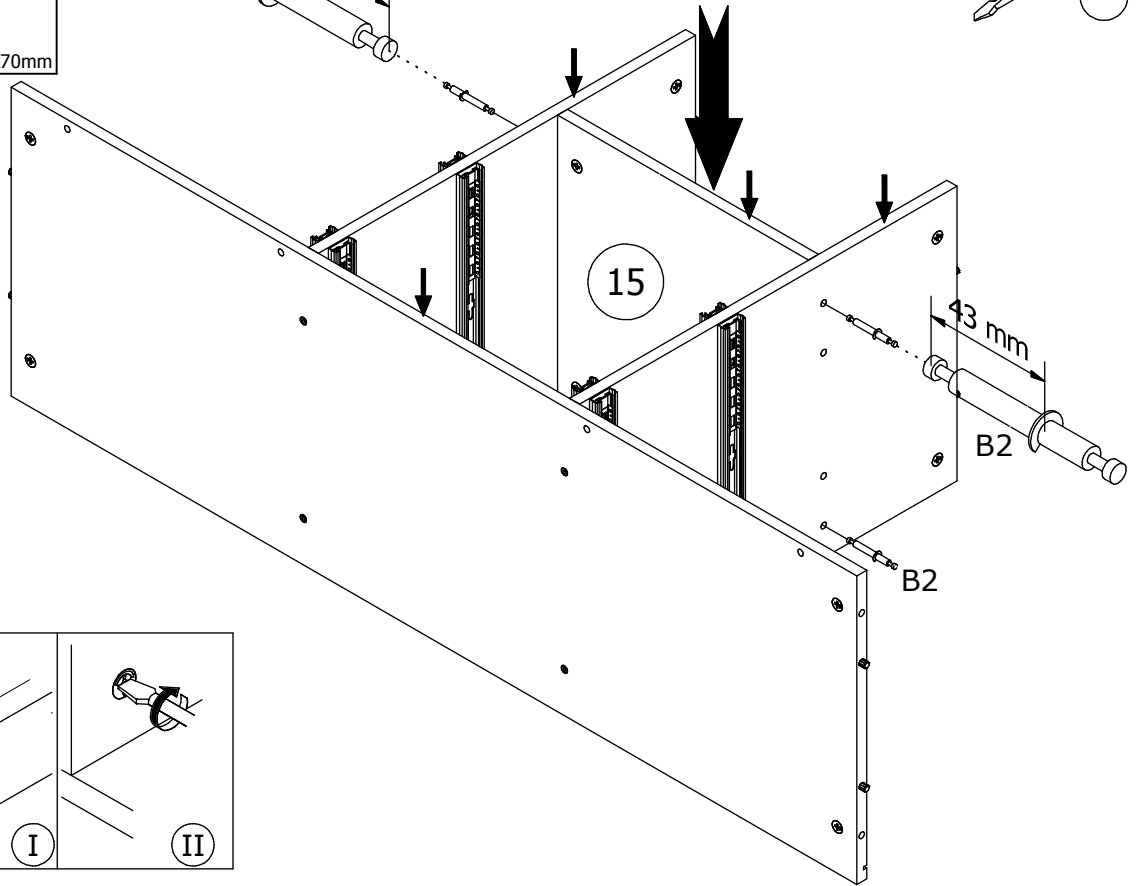
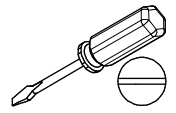
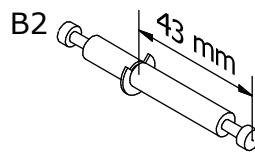
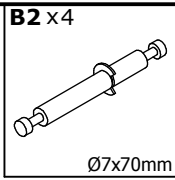
N2 x 1



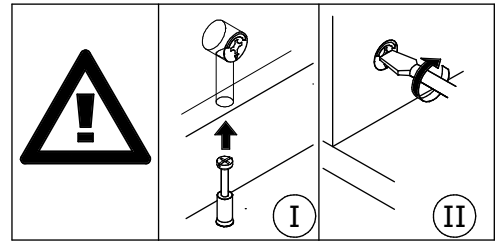
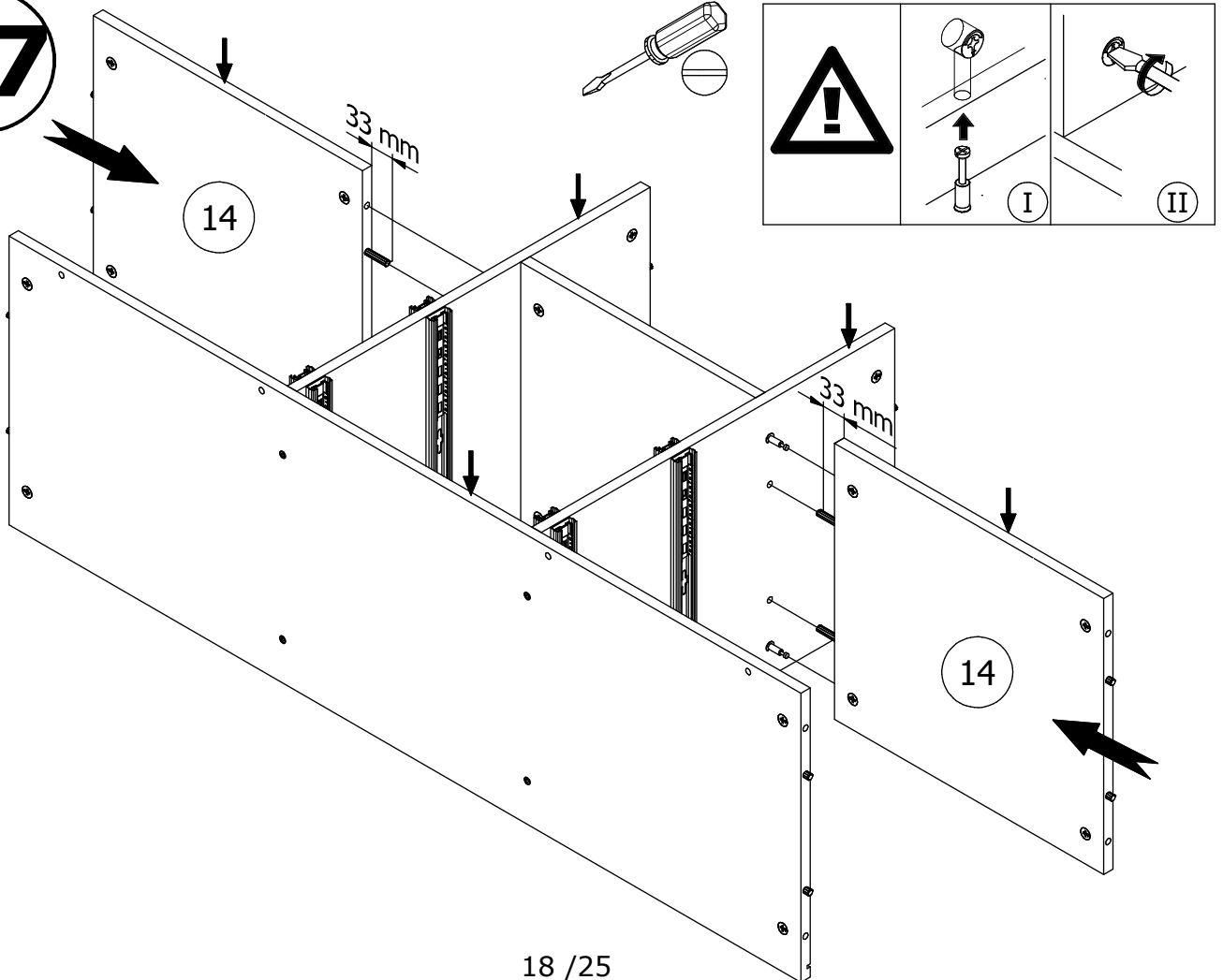
4mm HEX



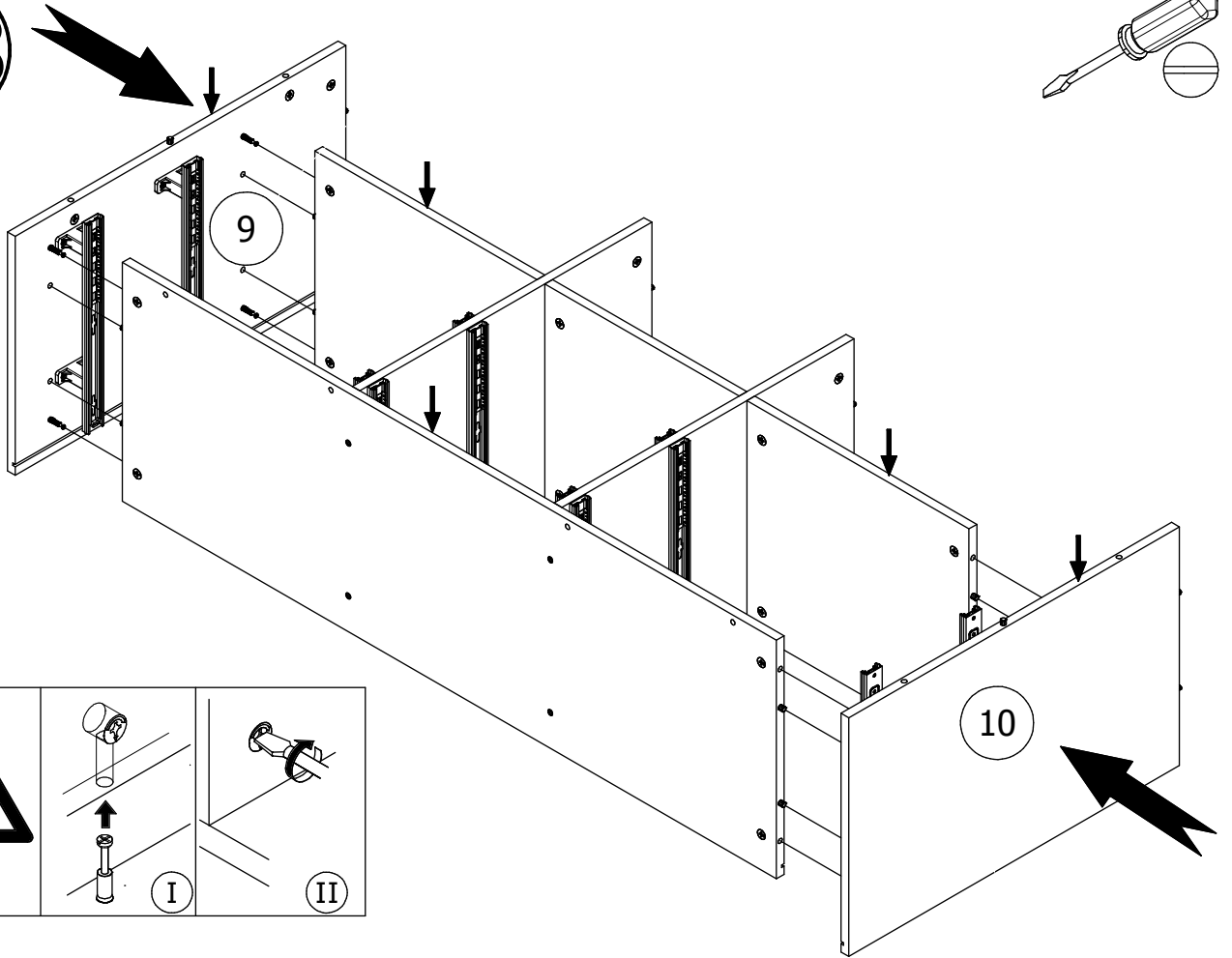
**16**



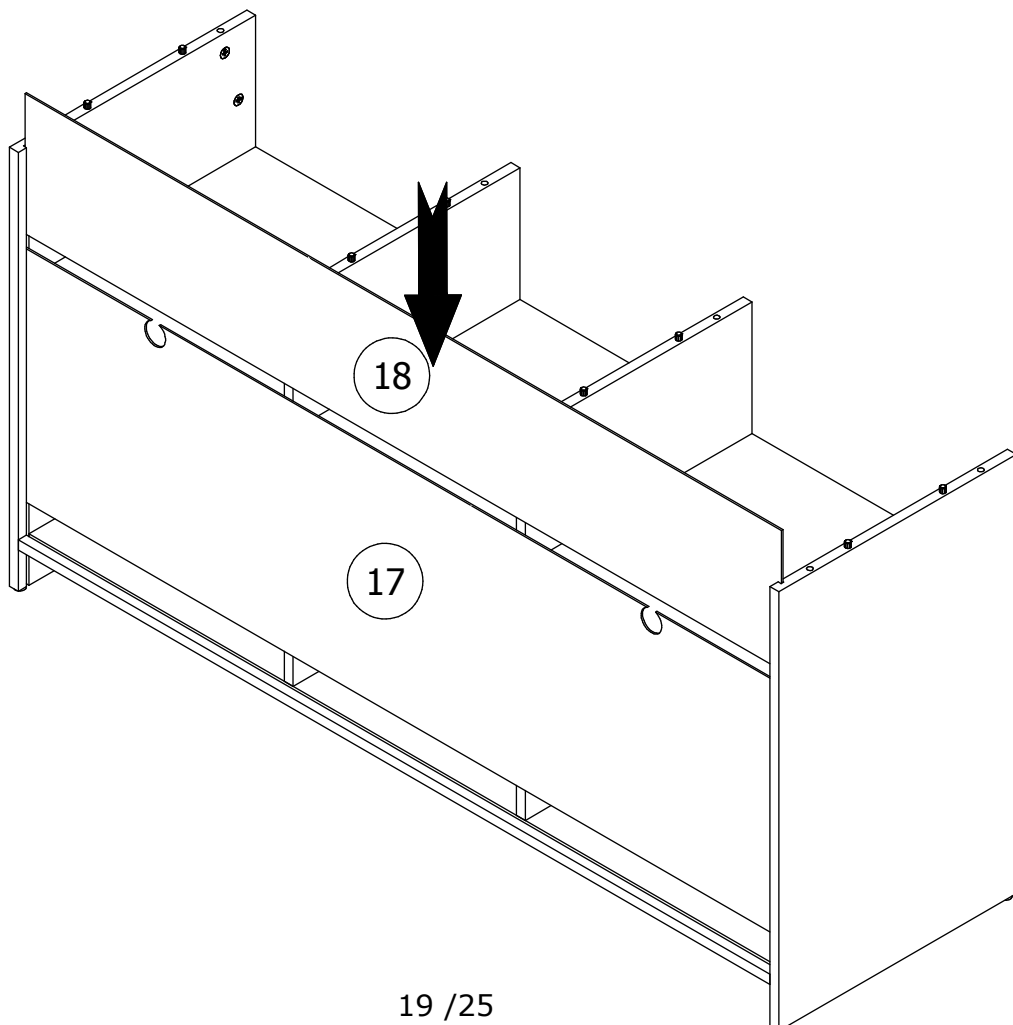
**17**



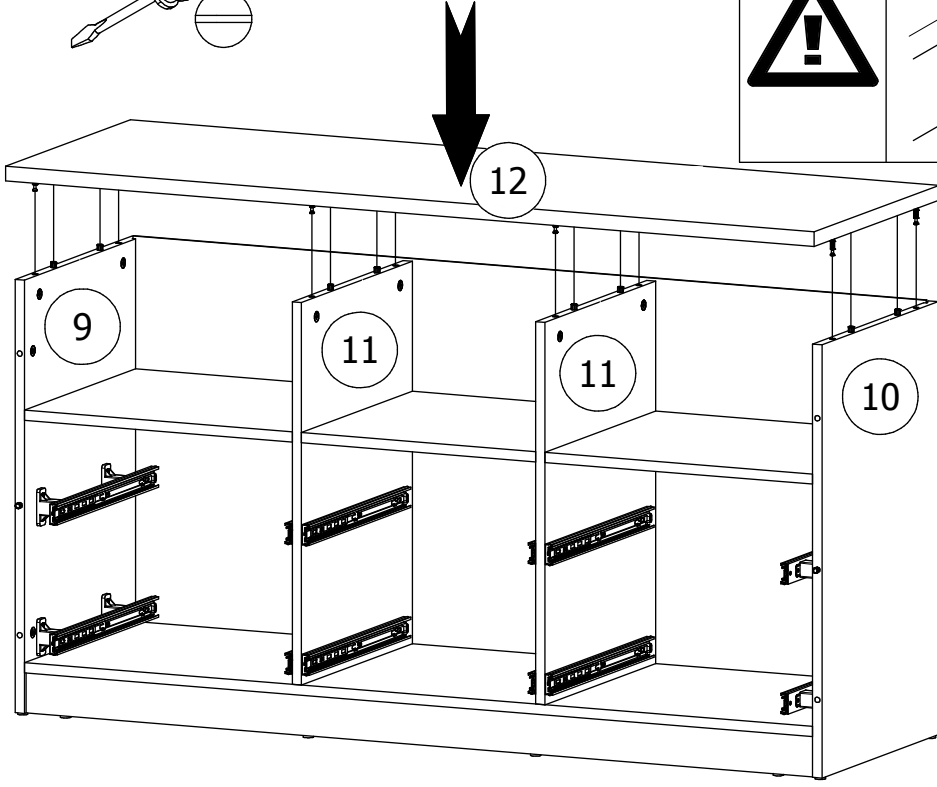
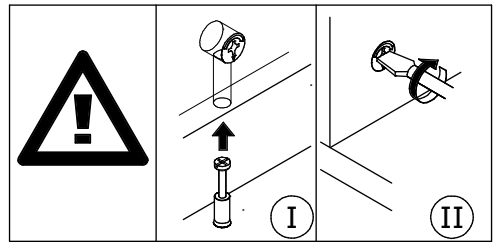
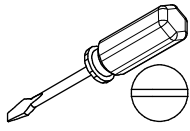
**18**



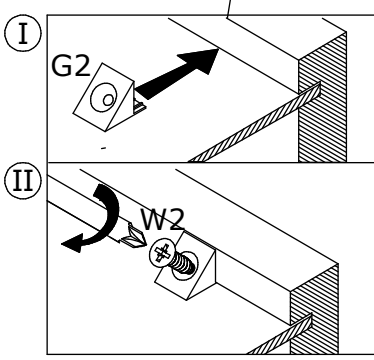
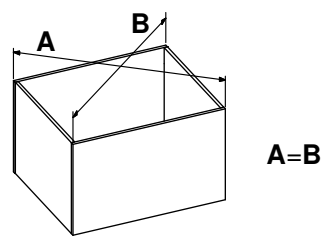
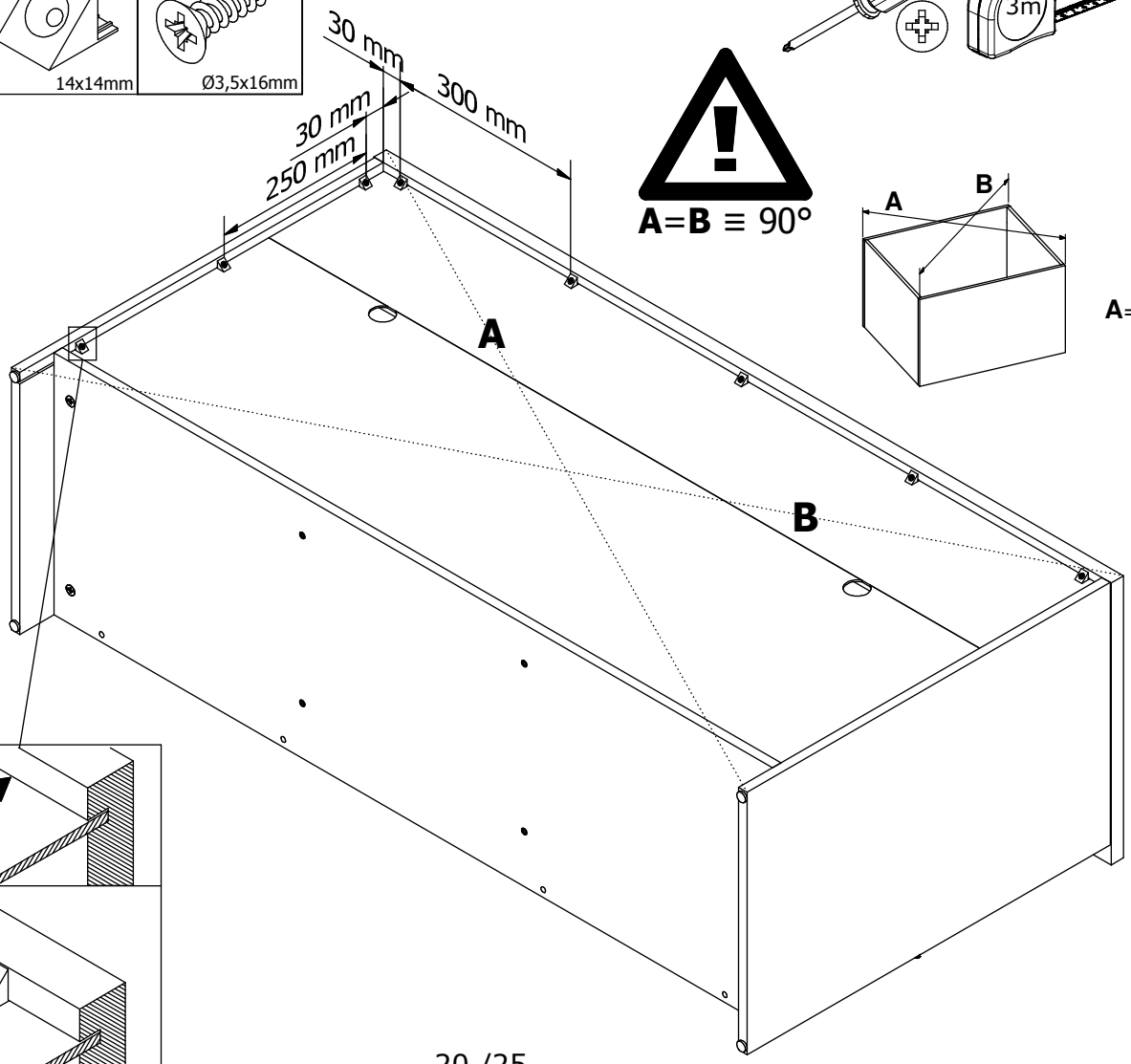
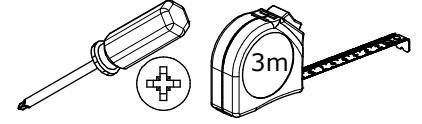
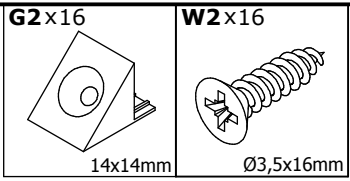
**19**



20

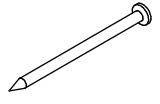


21



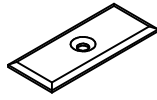
**22**

G1x11



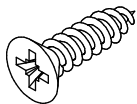
26mm

G3x11

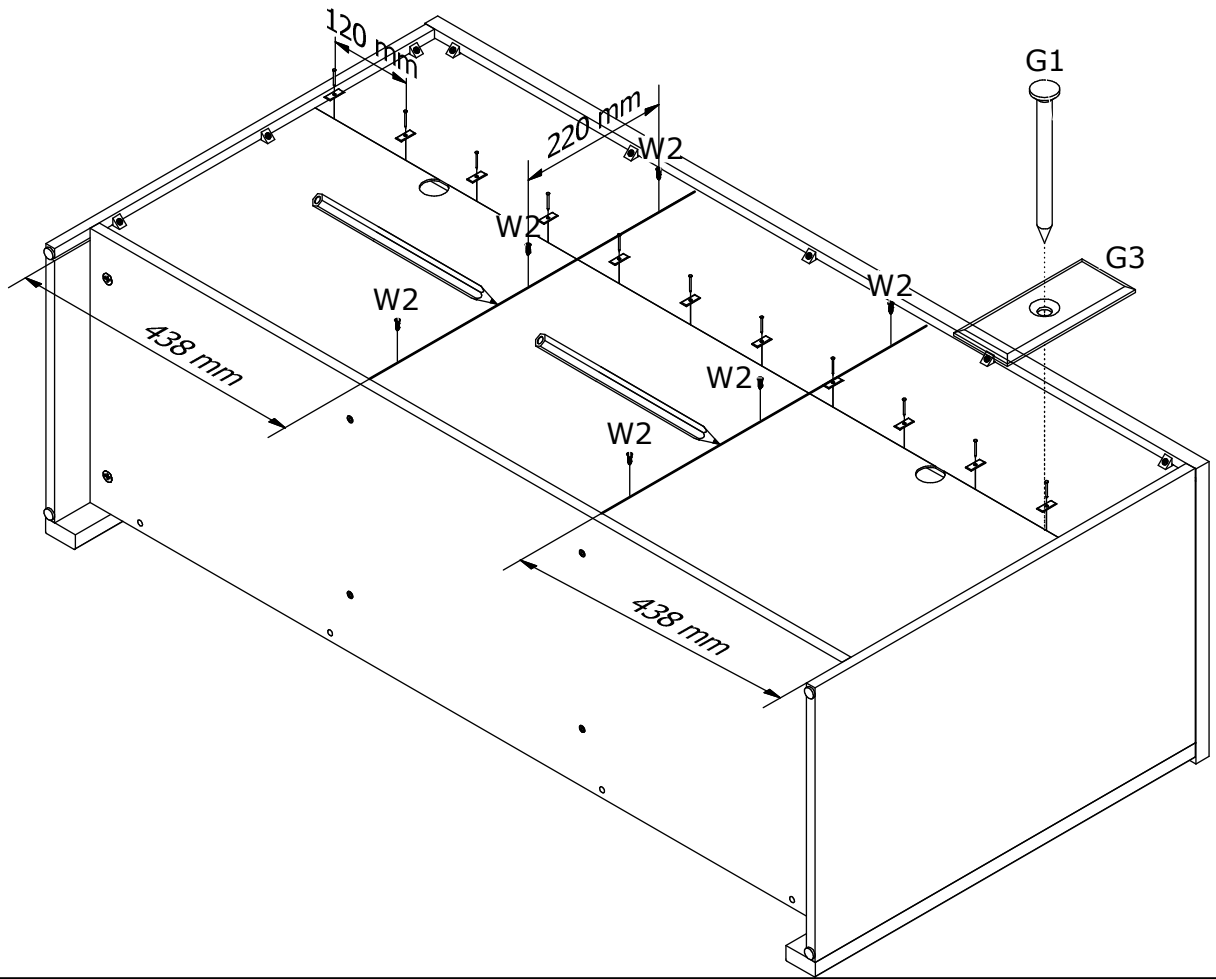
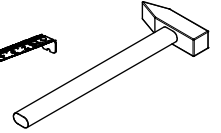
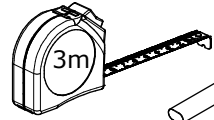
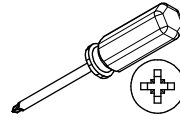


22x10mm

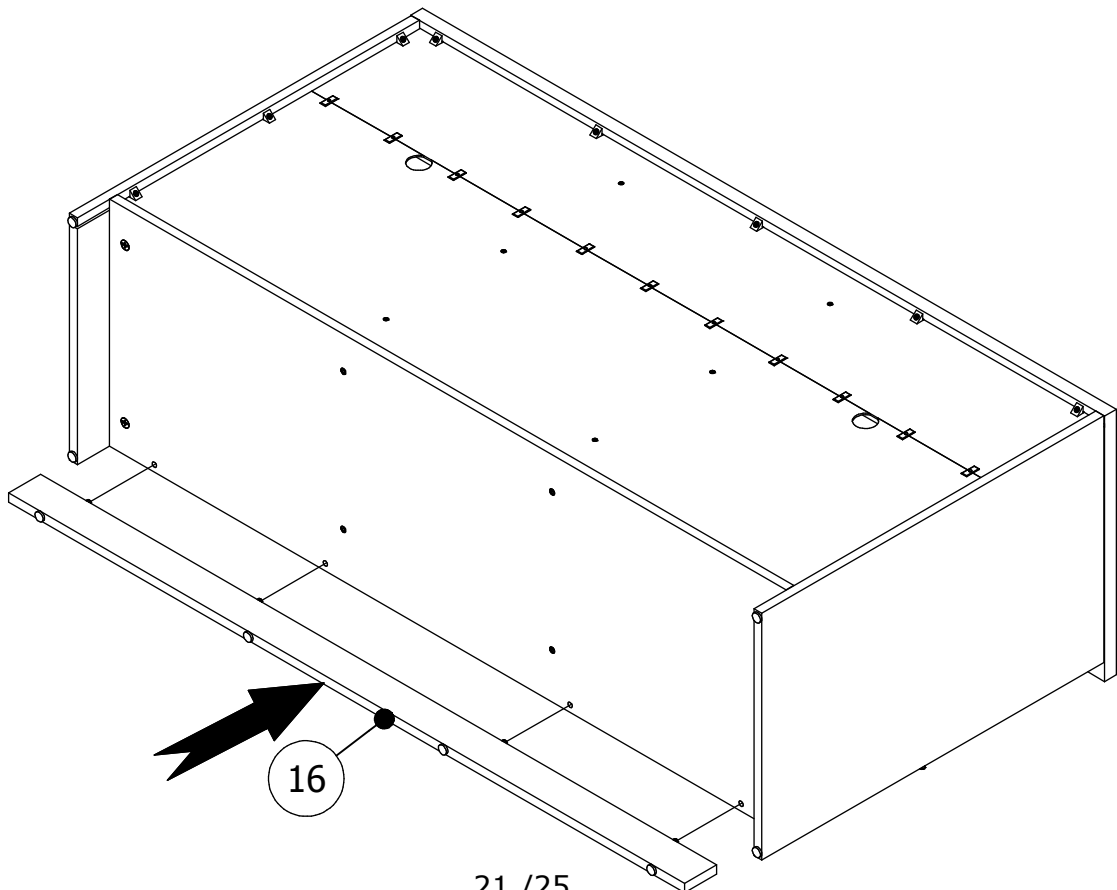
W2x6



Ø3,5x16mm

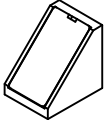


**23**



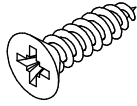
**24**

R1 x3

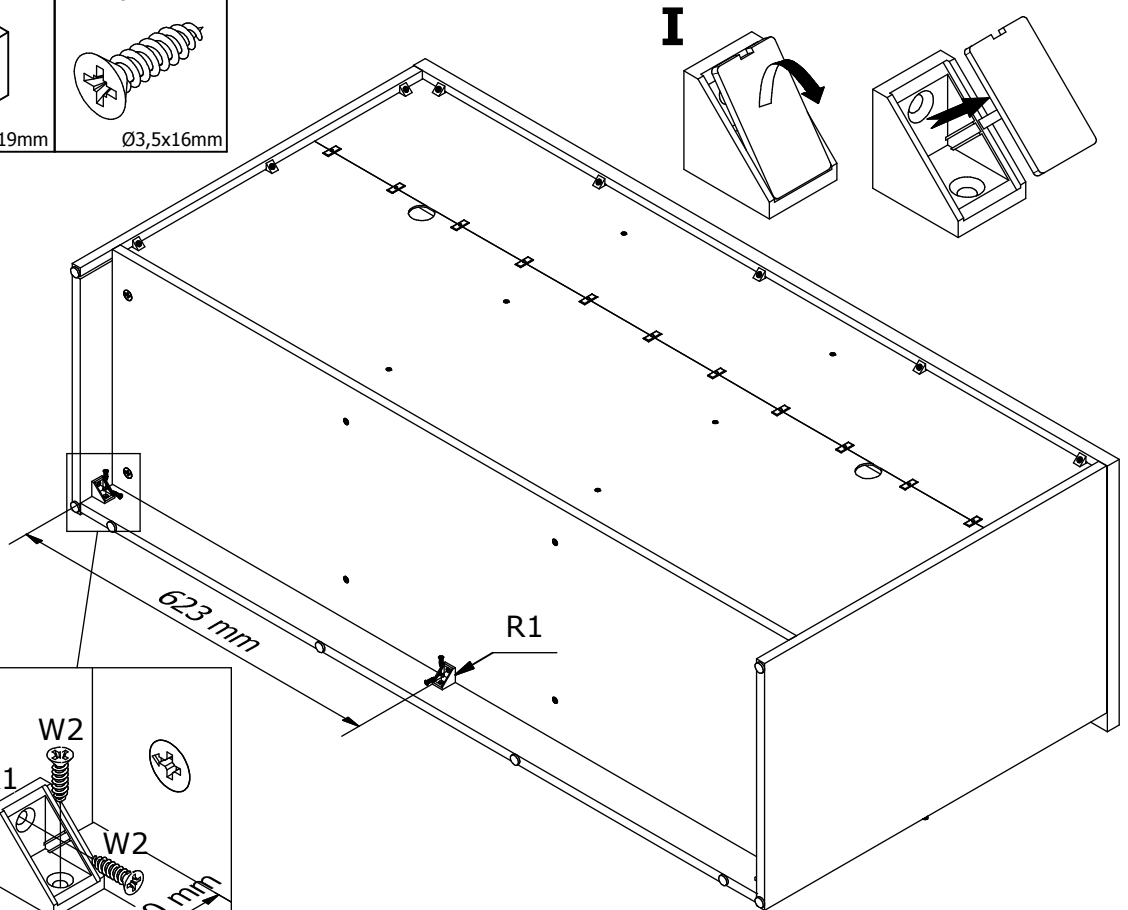
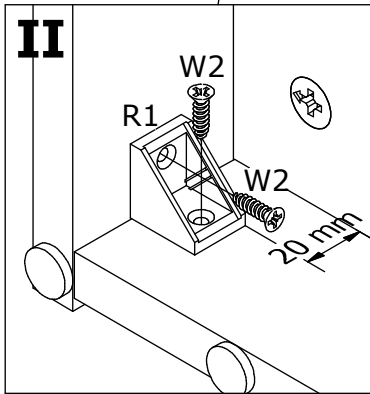
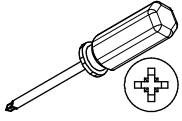


24x24x19mm

W2 x6

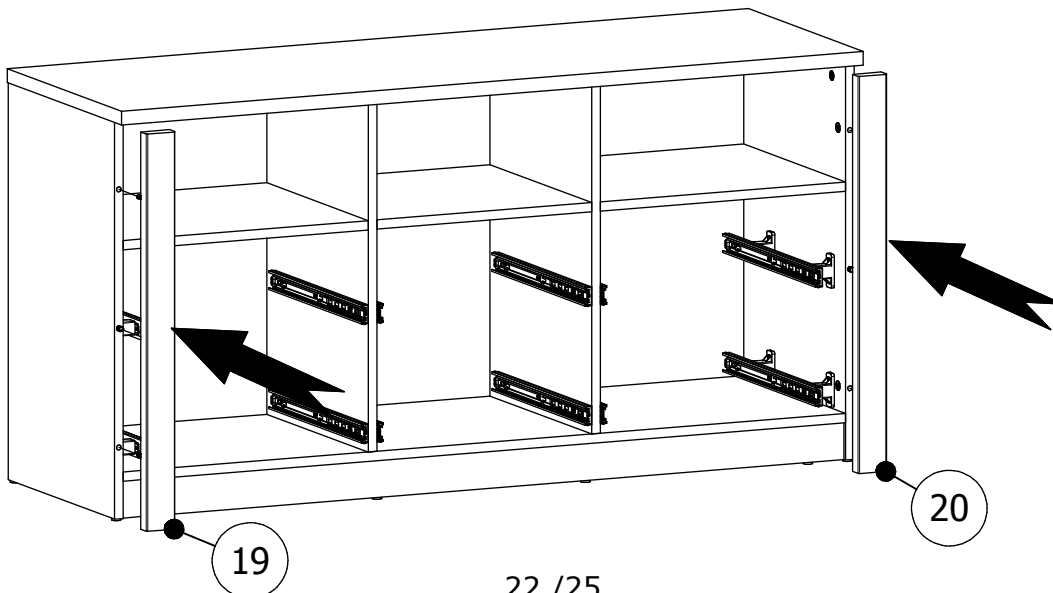
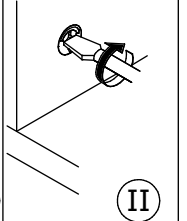
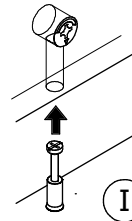
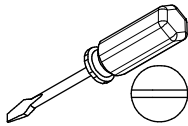


Ø3,5x16mm



**III**

**25**



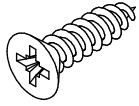
19

20



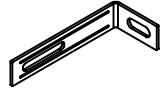
# 26

W2x4

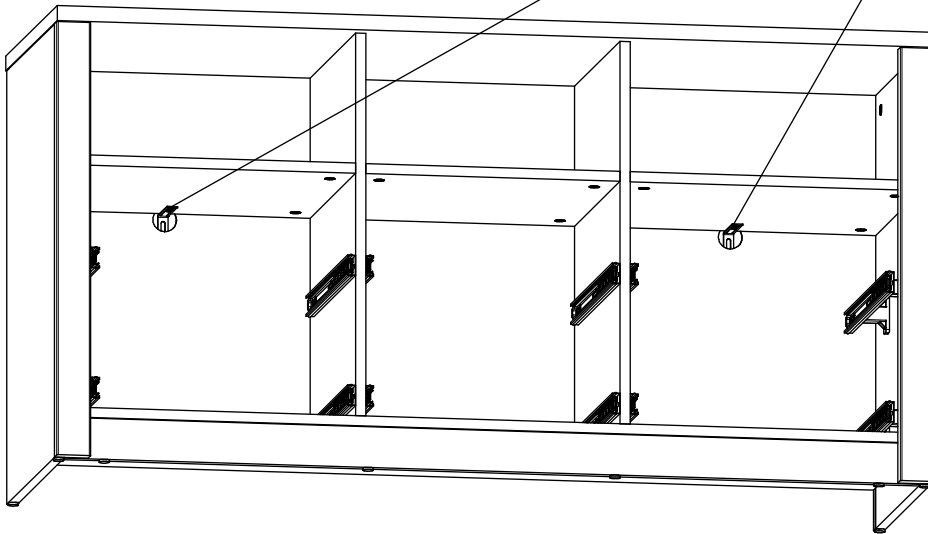
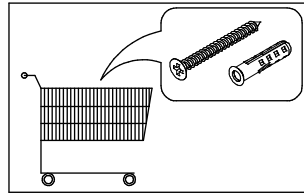
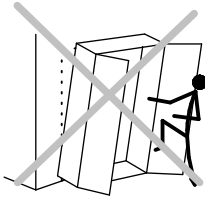
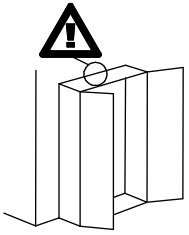
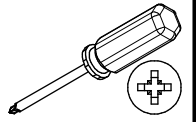


Ø3,5x16mm

T1 x2

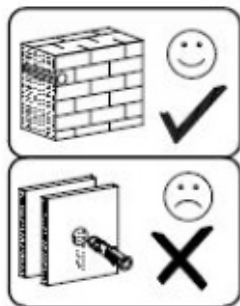


76x15mm

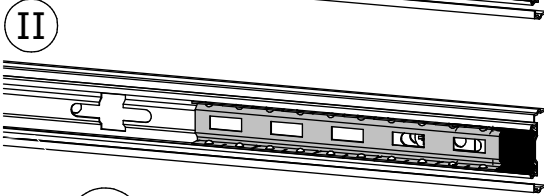
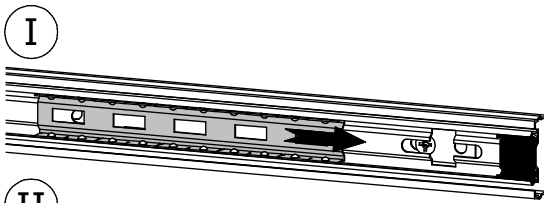
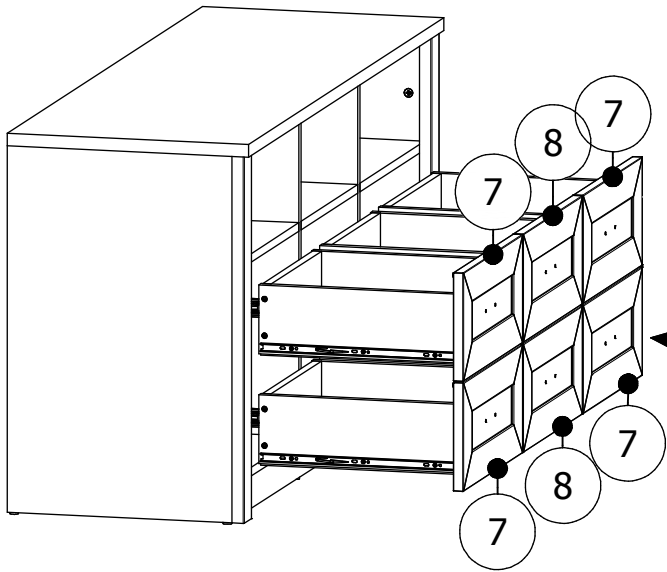


- I  

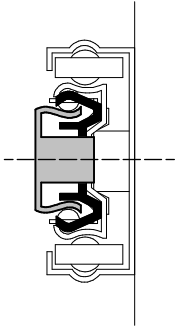
T1  
W2
- II
- III
- IV
- V
- VI



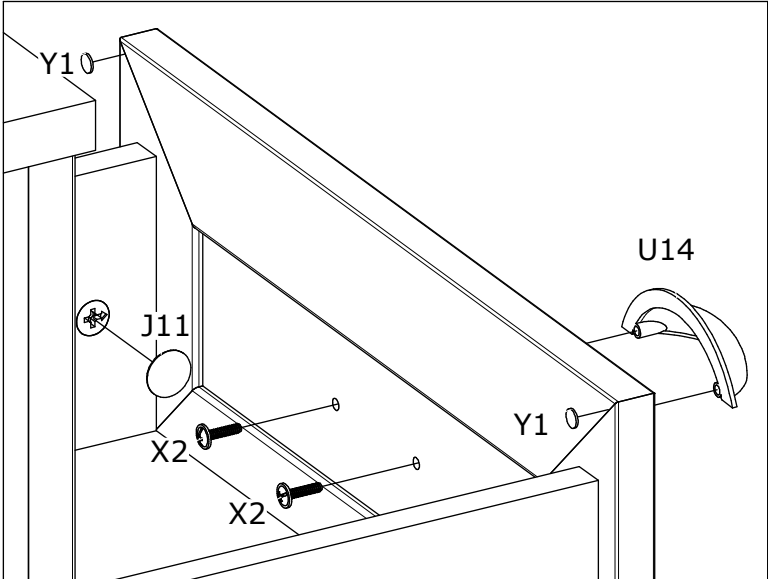
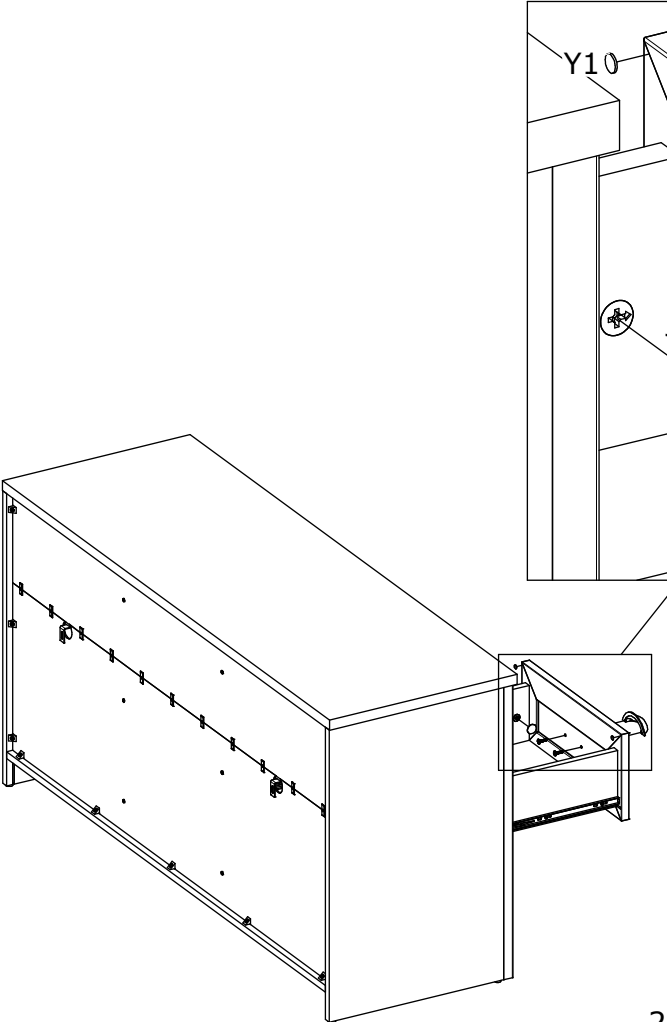
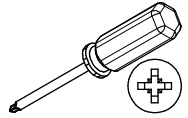
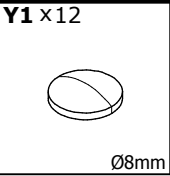
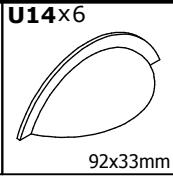
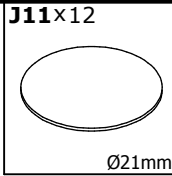
27



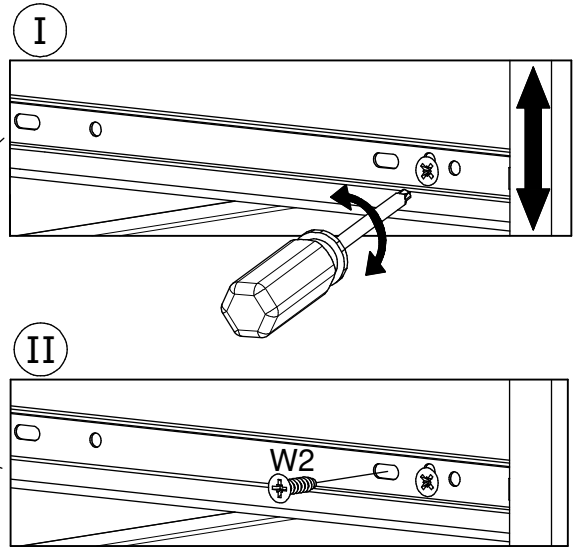
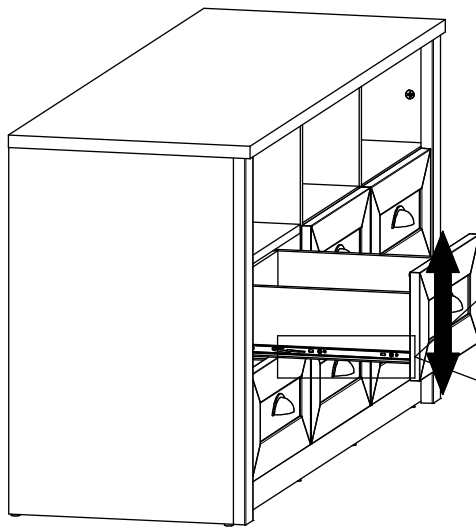
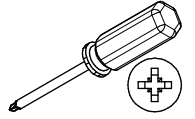
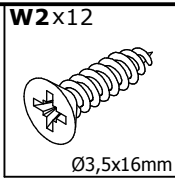
III



28



**29**



**30**

