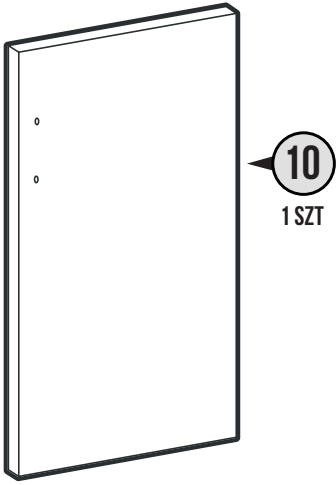
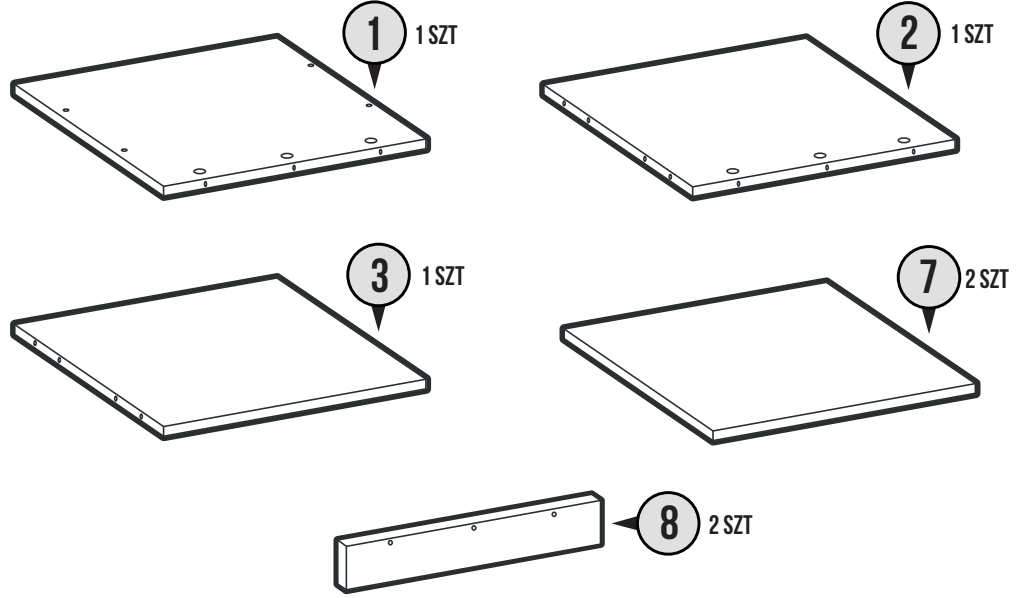


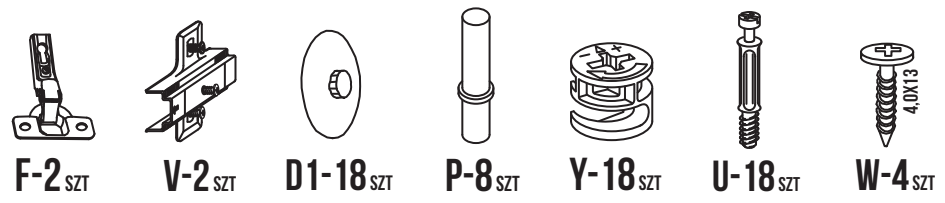
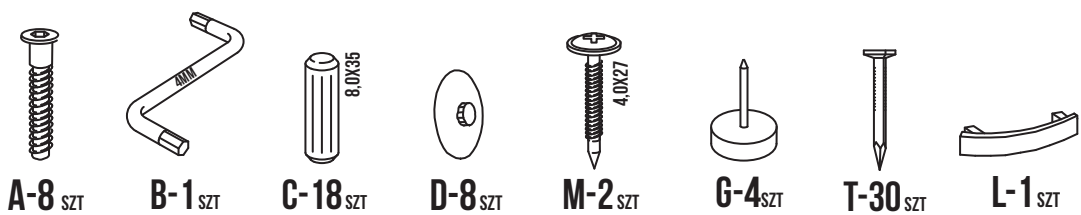
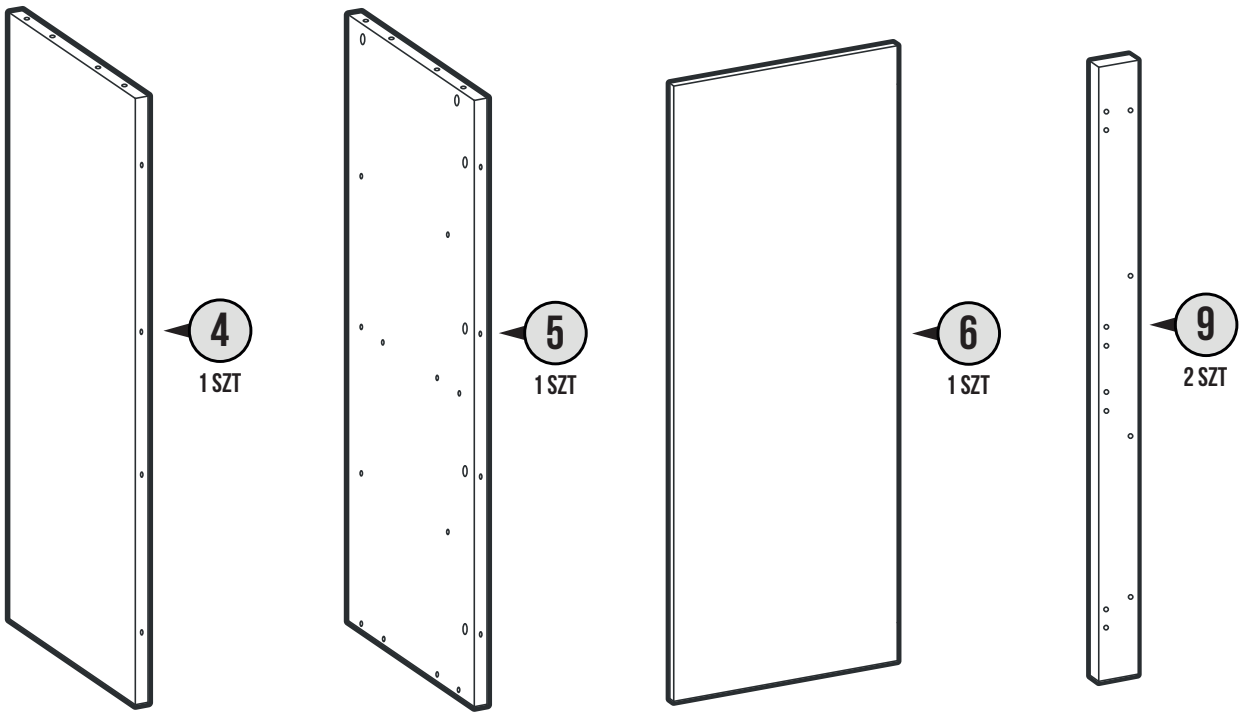
 : 0/X



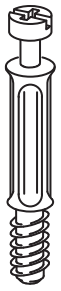
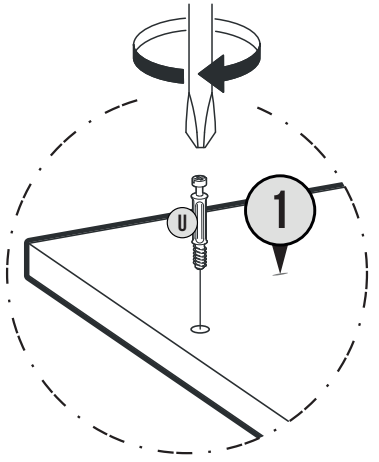
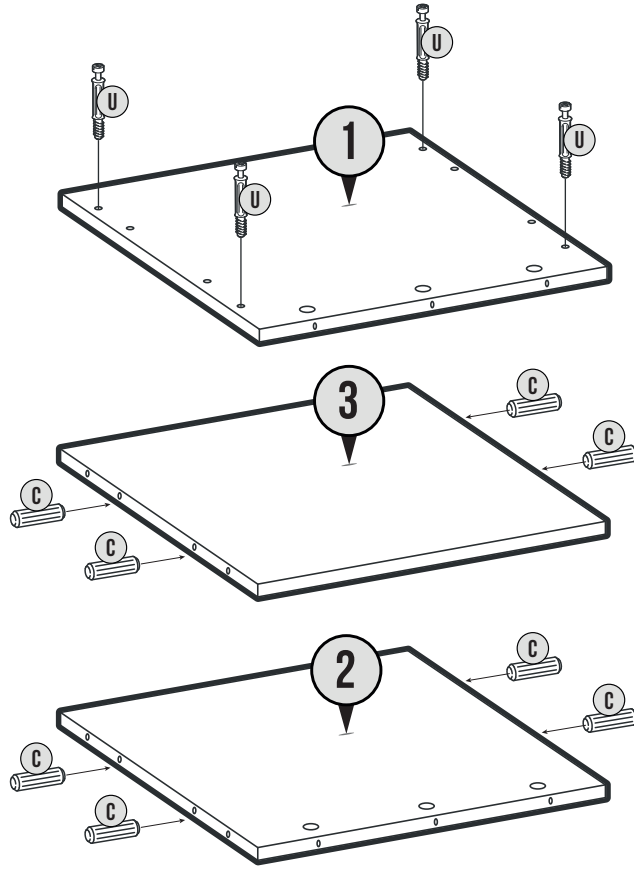
 : 2/X



 : 1/X



1

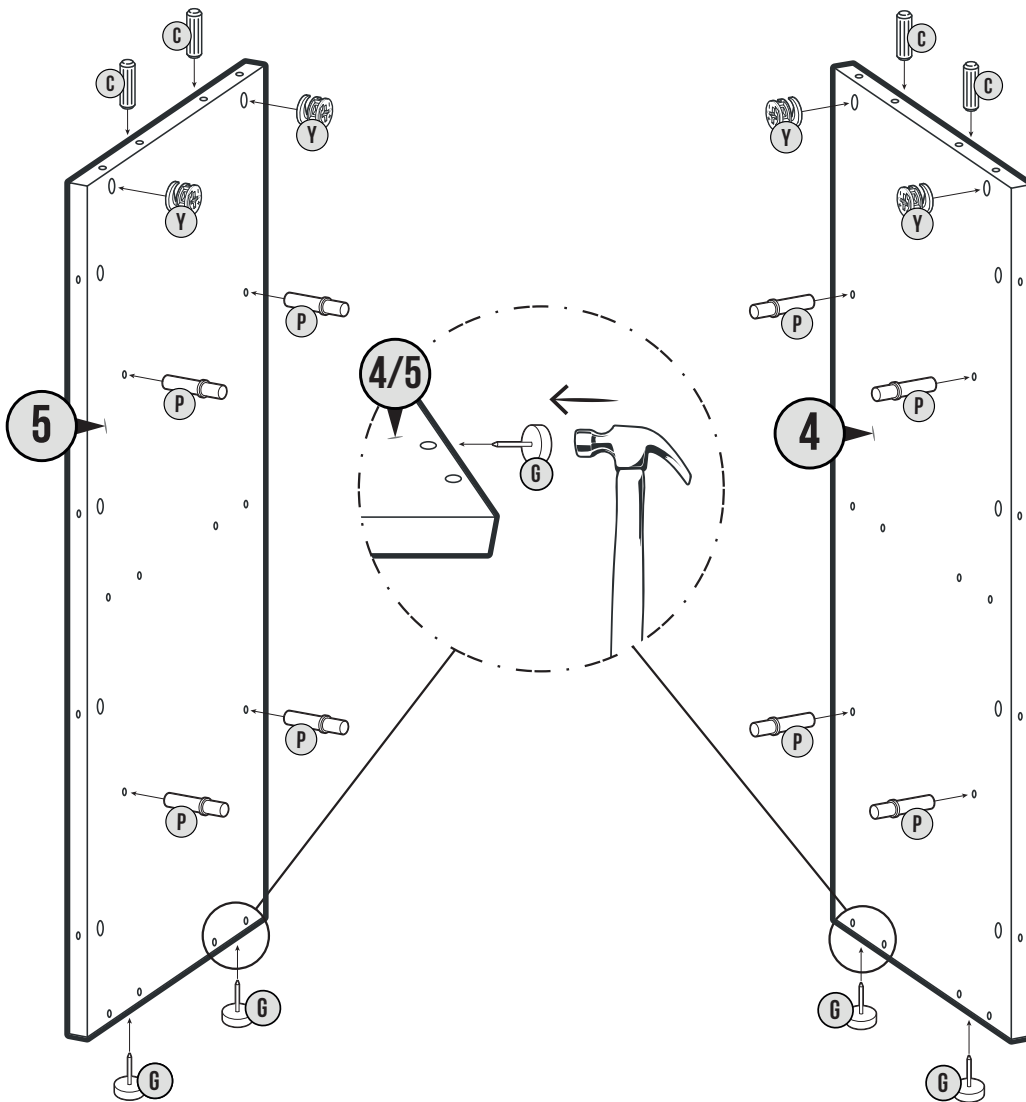


U-4_{SZT}



C-8_{SZT}

2



Y-4_{SZT}



C-4_{SZT}

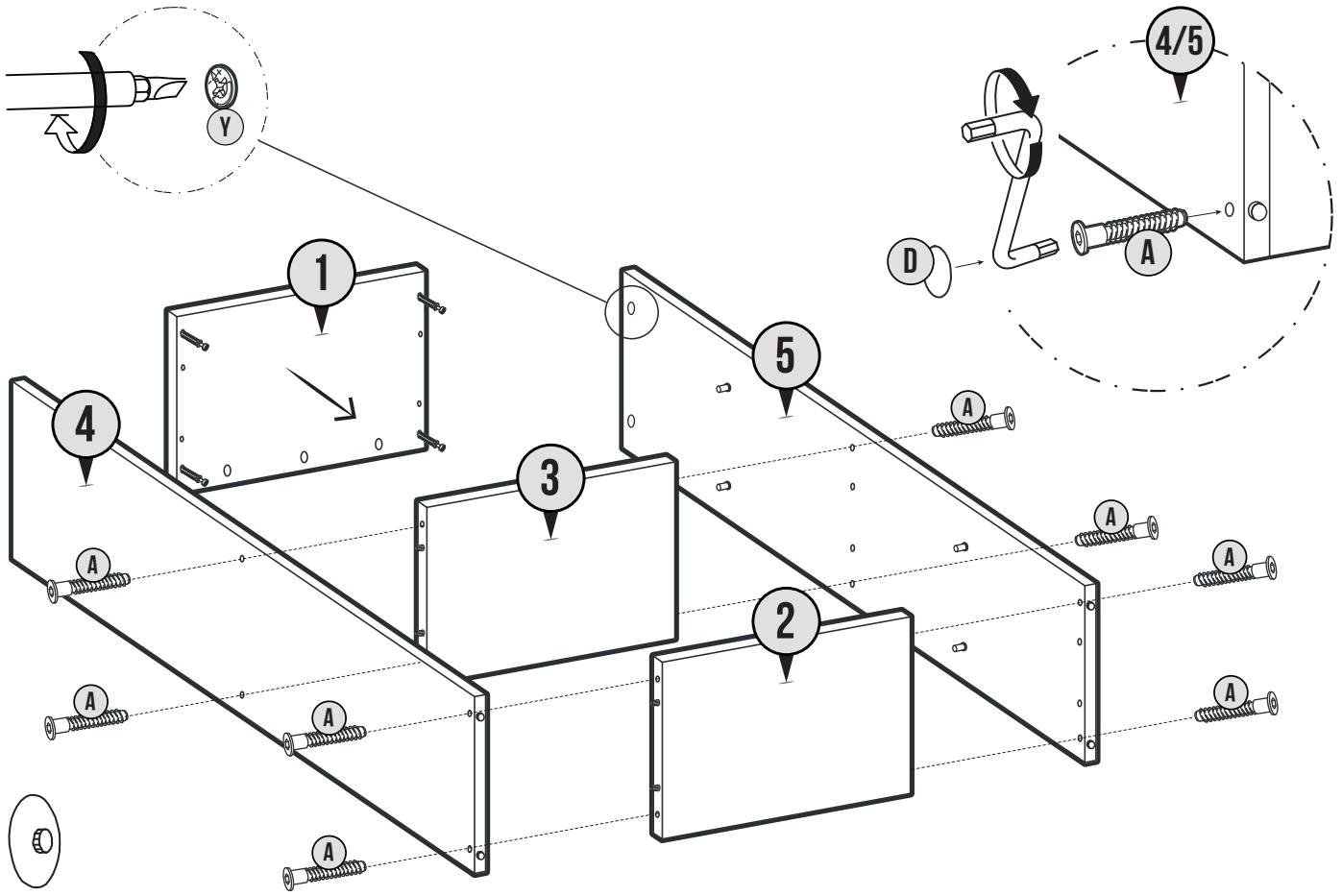


G-4_{SZT}

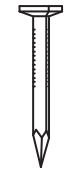
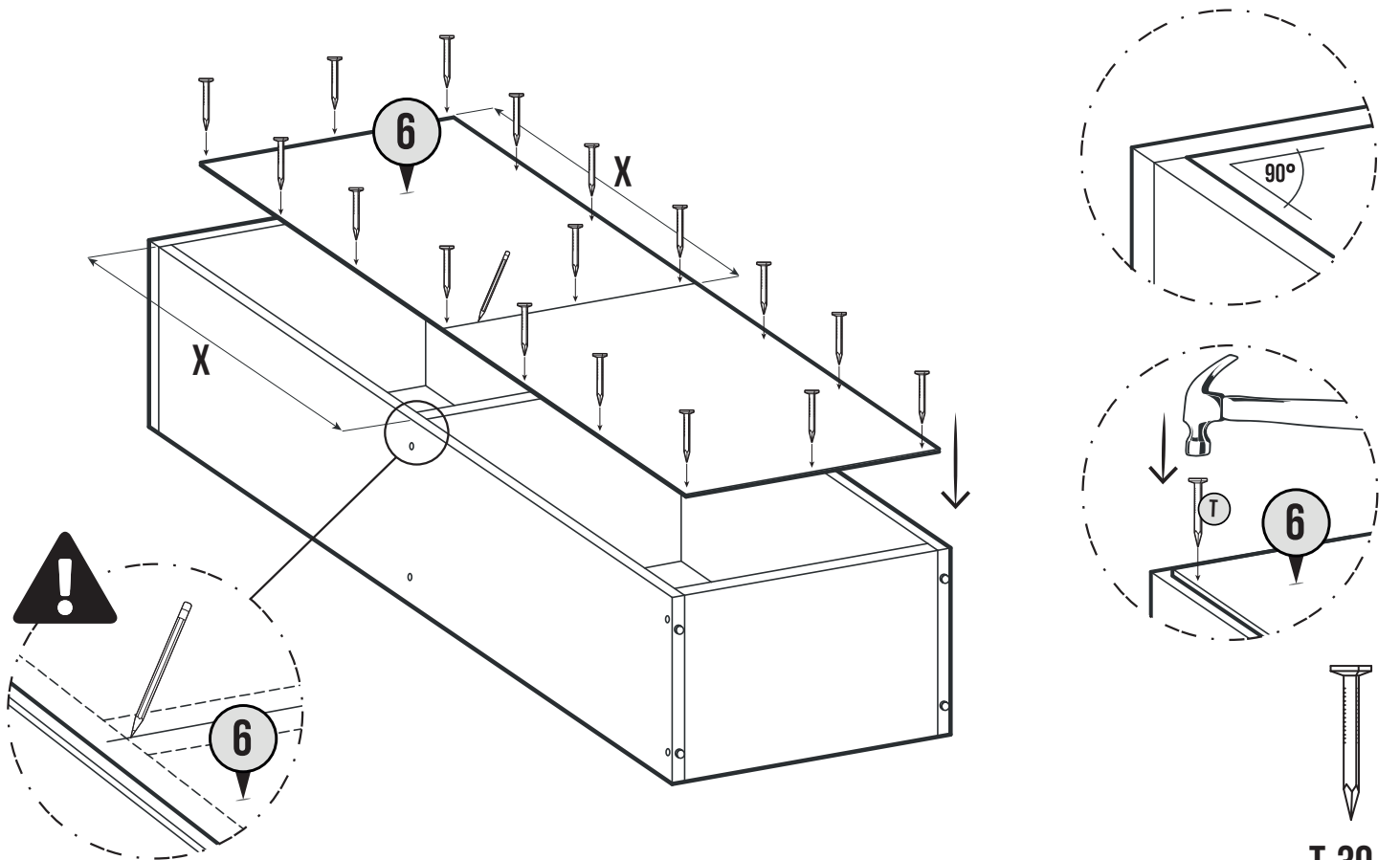


P-8_{SZT}

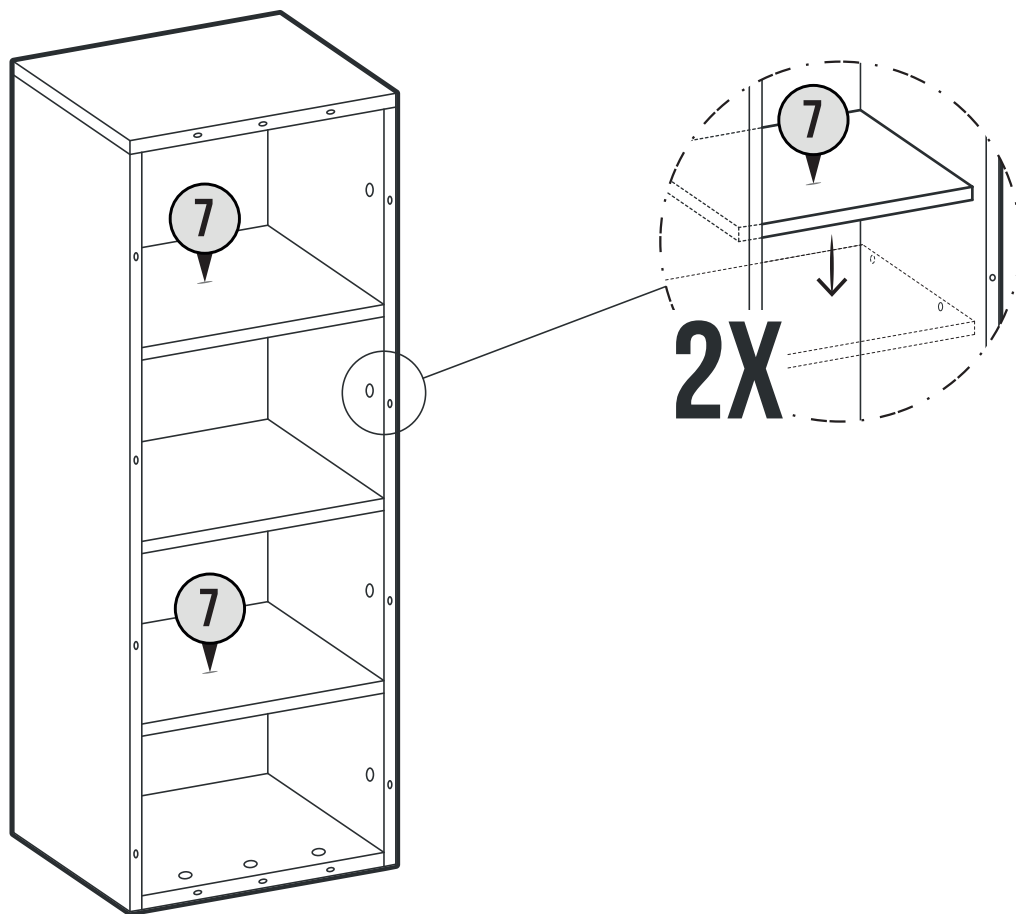
3



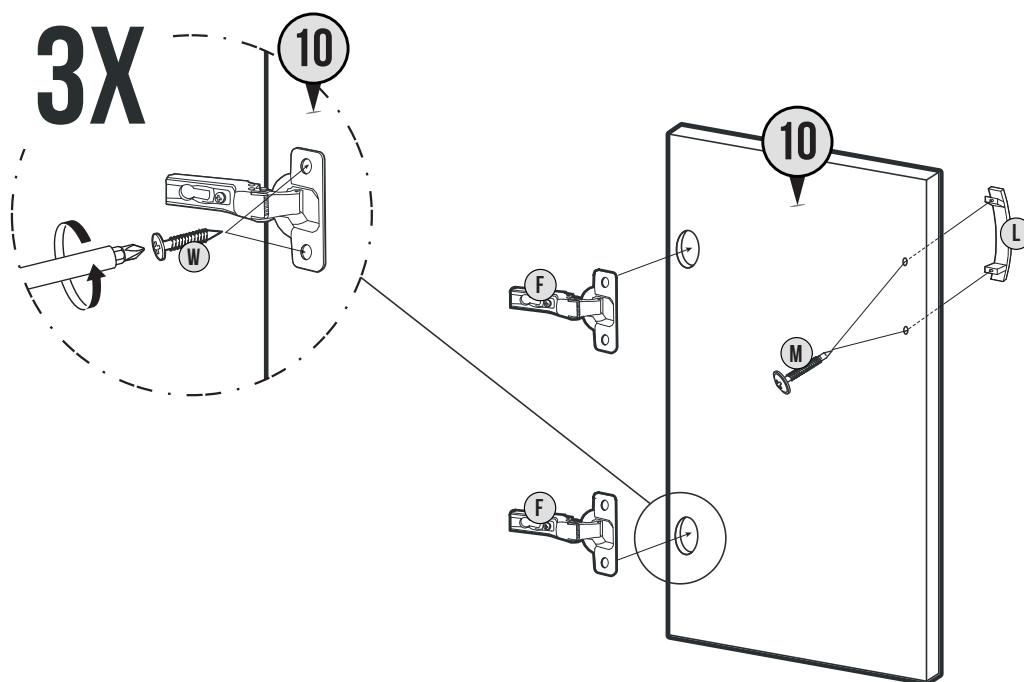
4



5



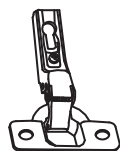
6



M-2 SZT



W-4 SZT

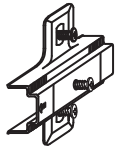
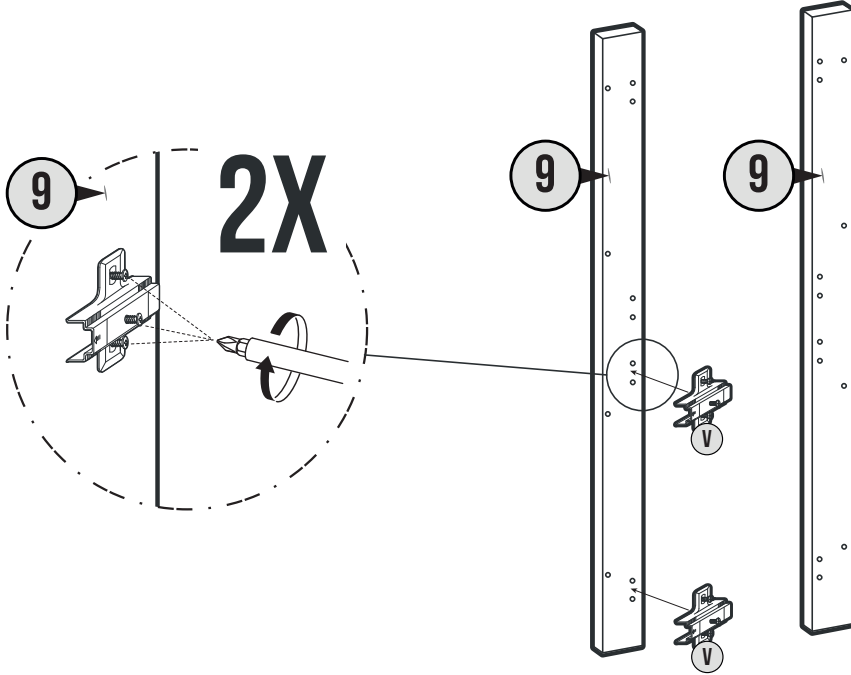


F-2 SZT



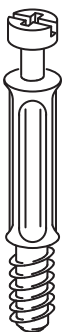
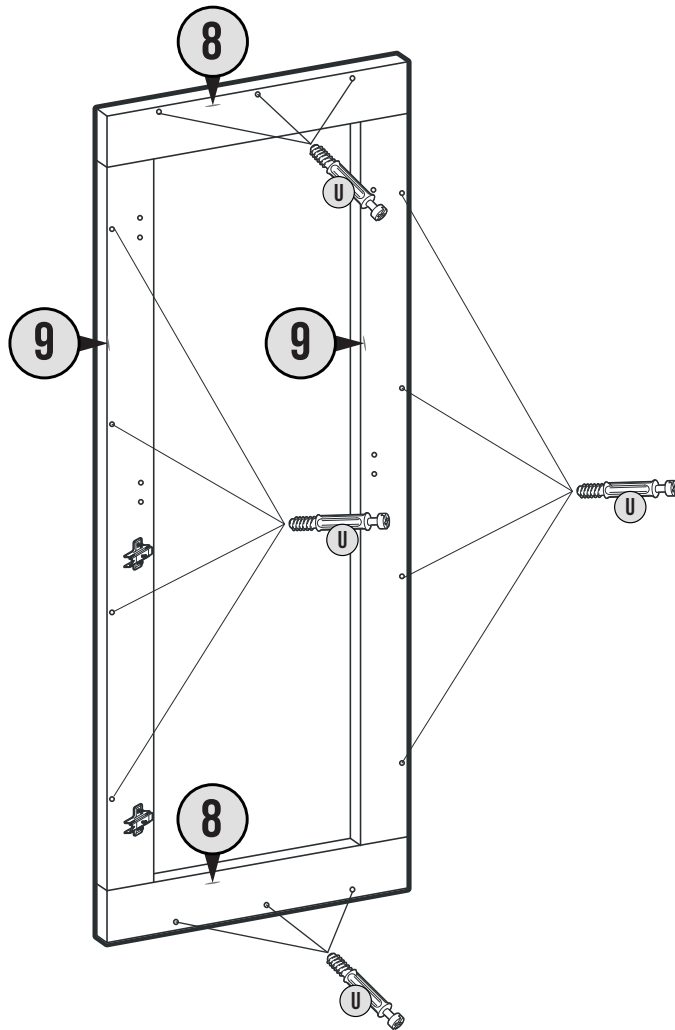
L-1 SZT

7



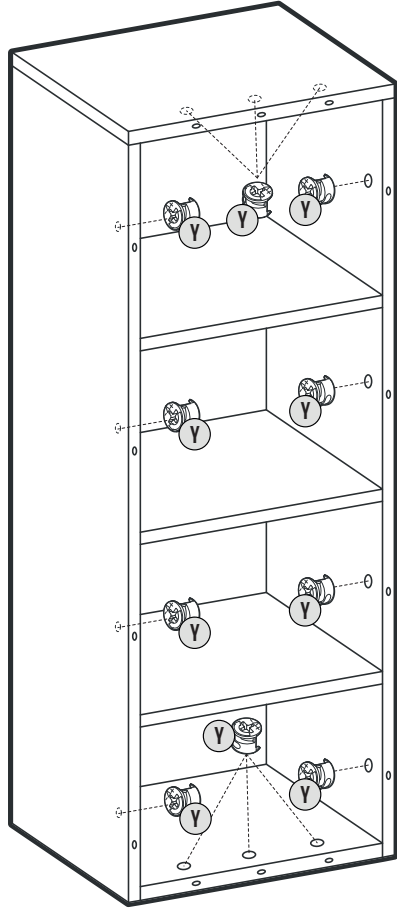
V-2_{SZT}

8



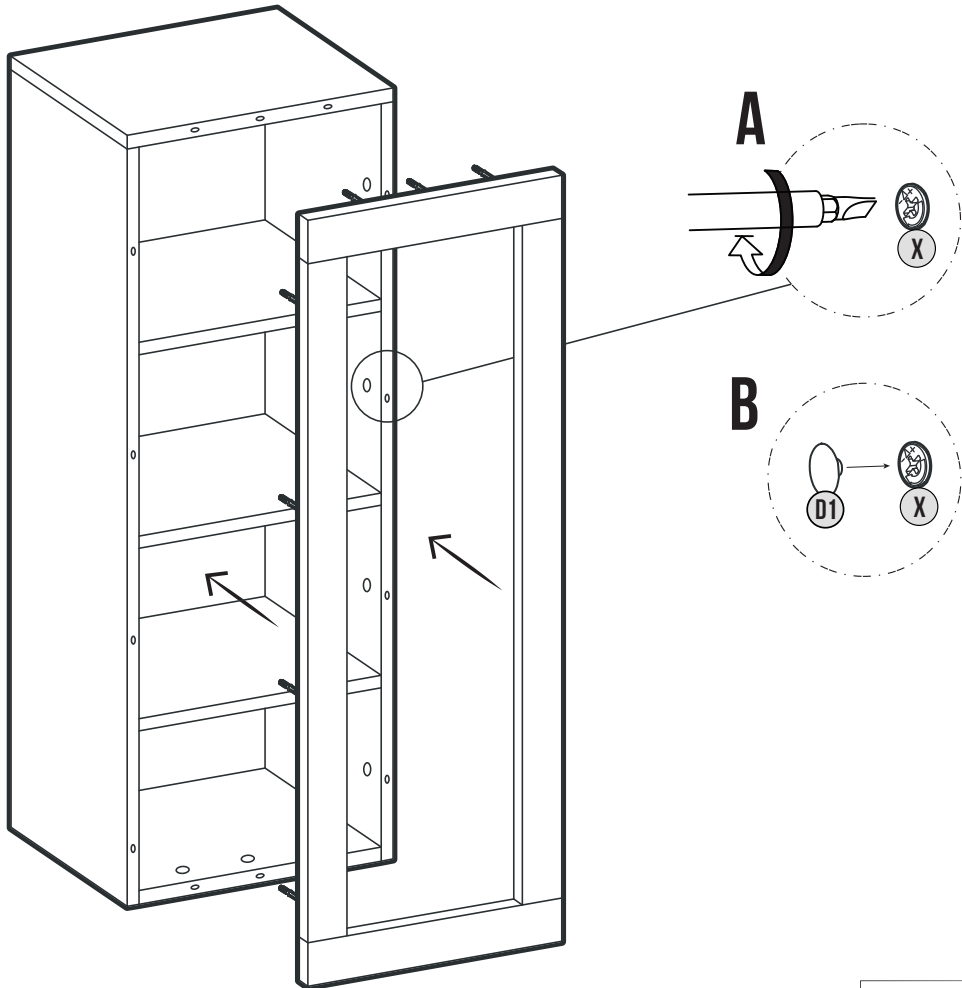
U-14_{SZT}

9



Y-14_{SZT}

10



D1-18_{SZT}

11

