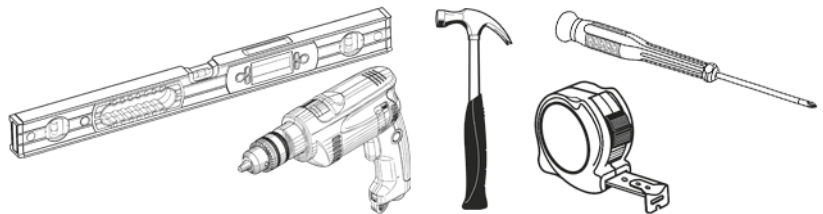
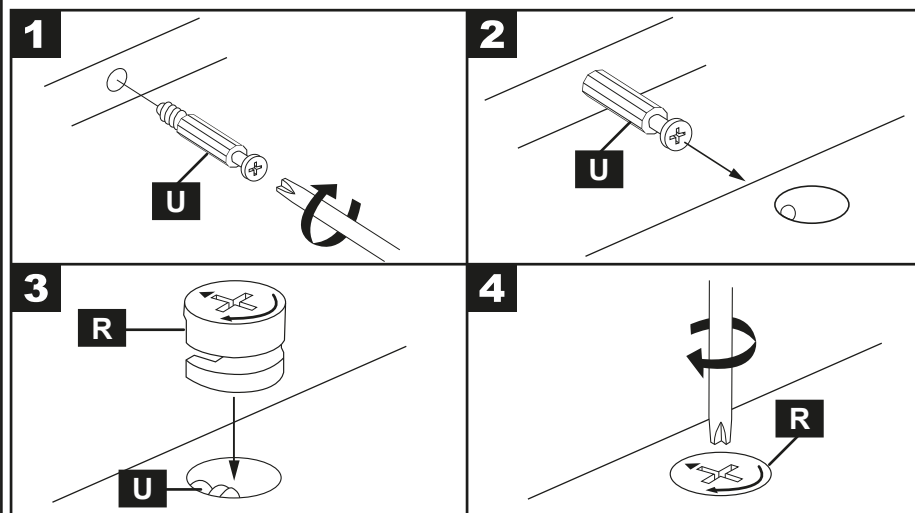
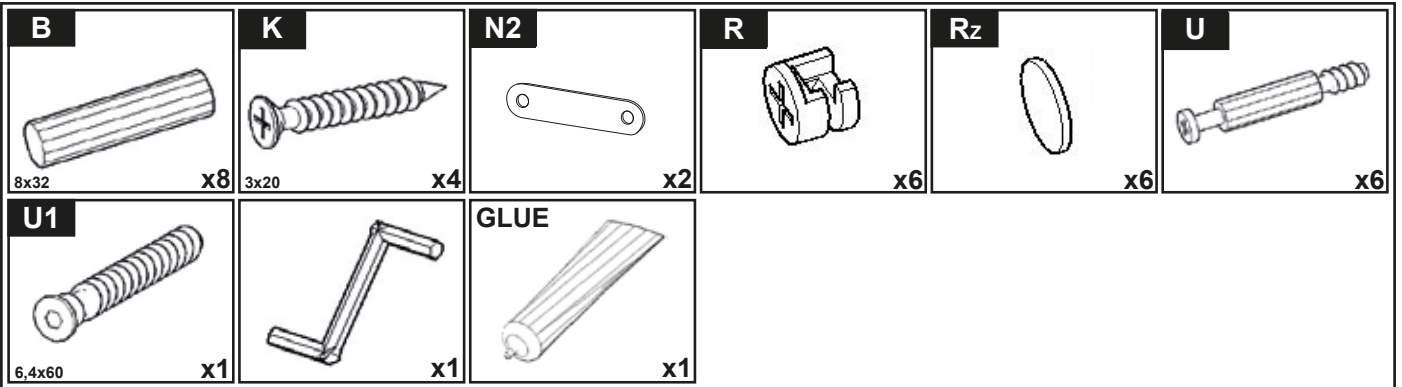


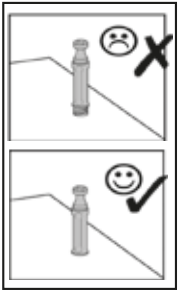
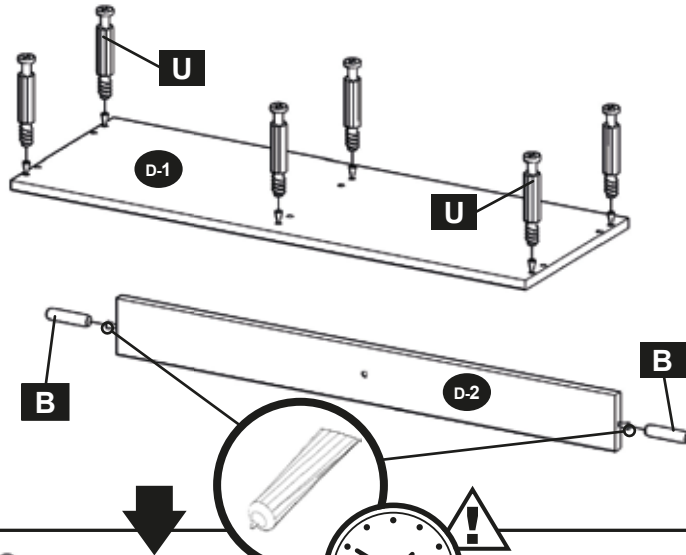
**D**

40 min.

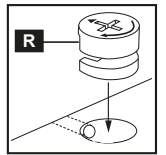
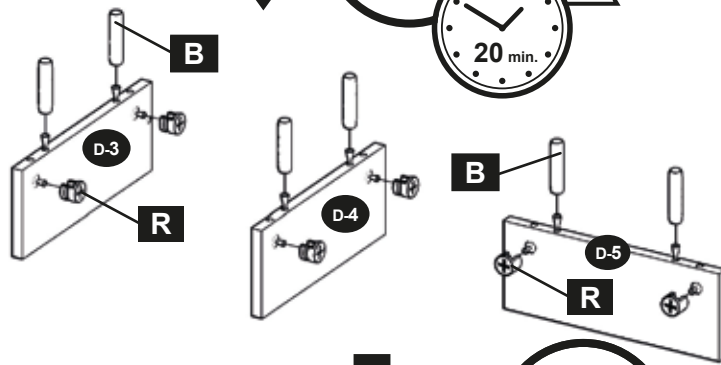




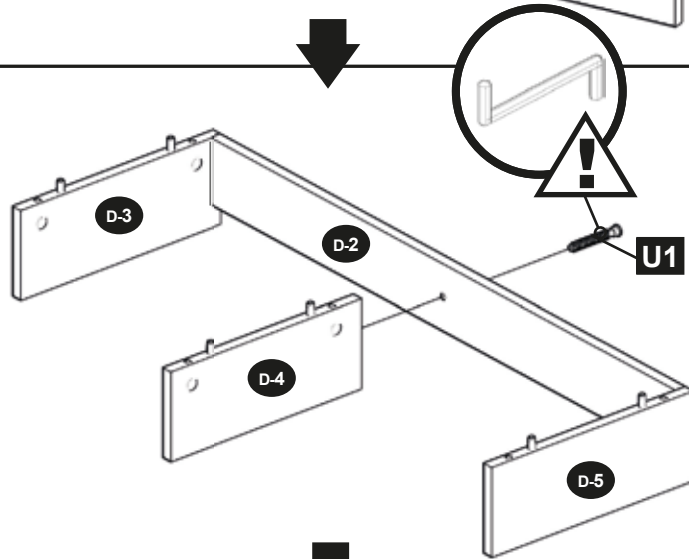
**D<sub>1/4</sub>**



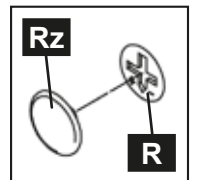
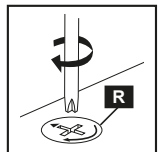
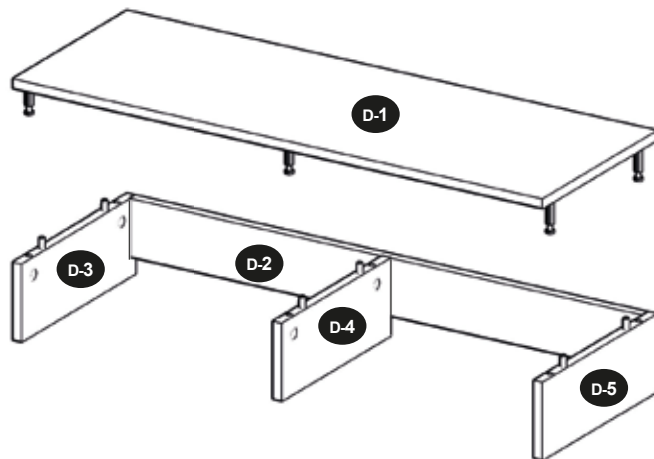
**D<sub>2/4</sub>**

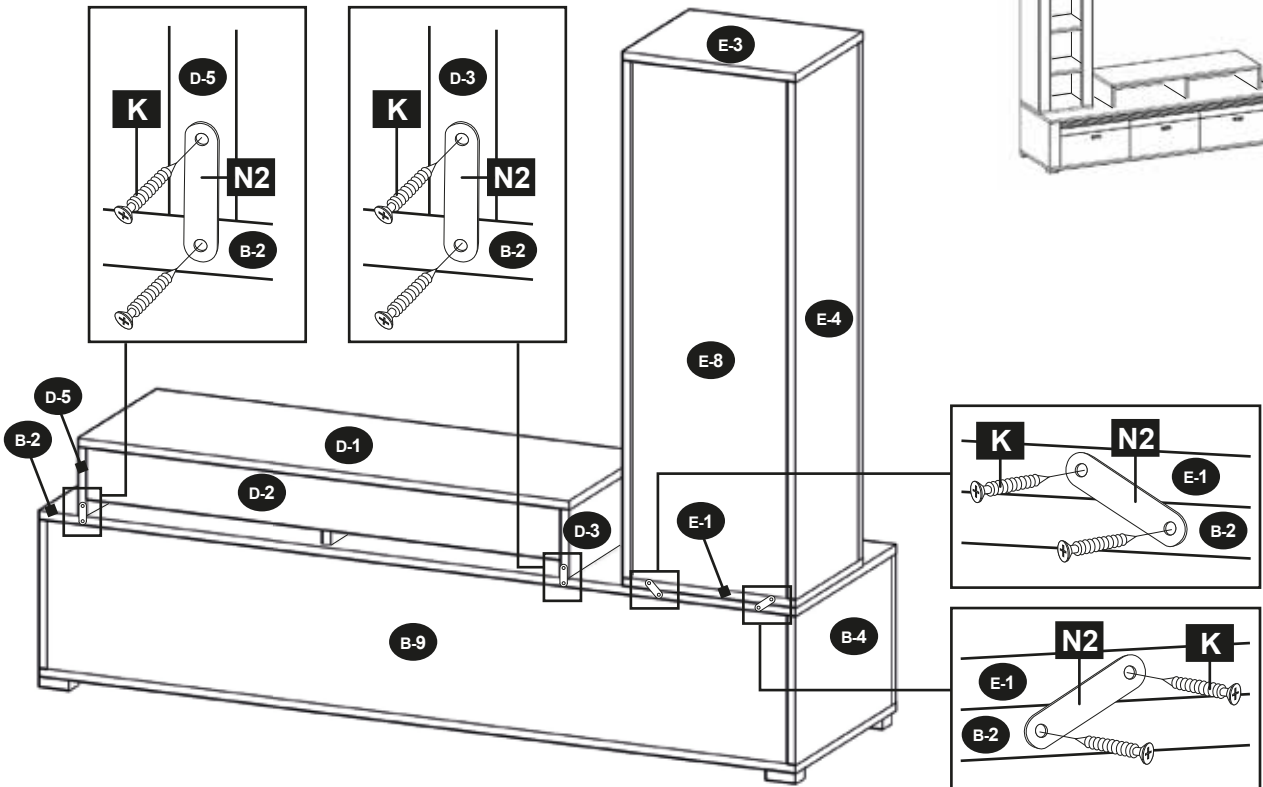
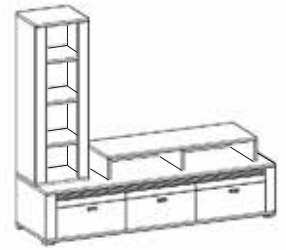
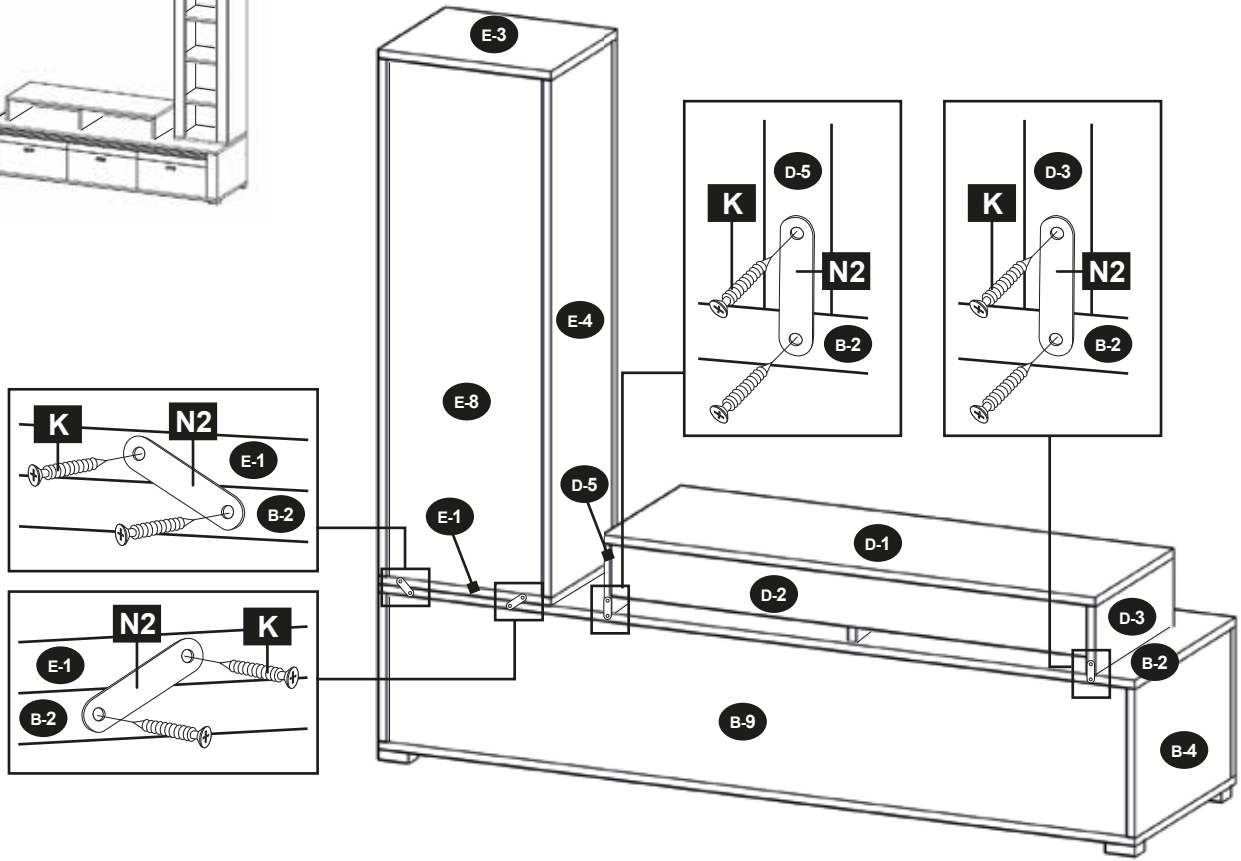
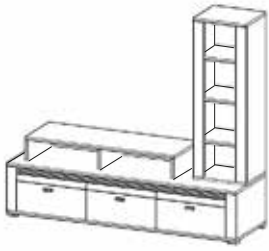


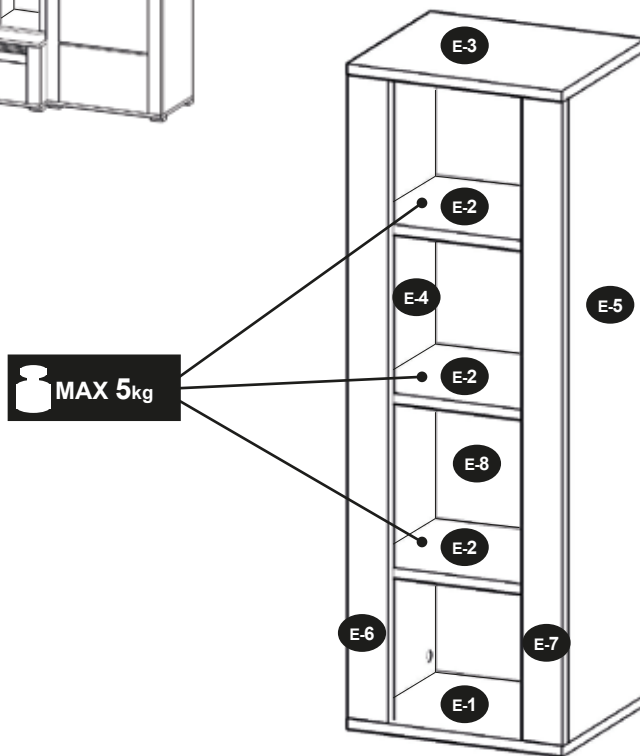
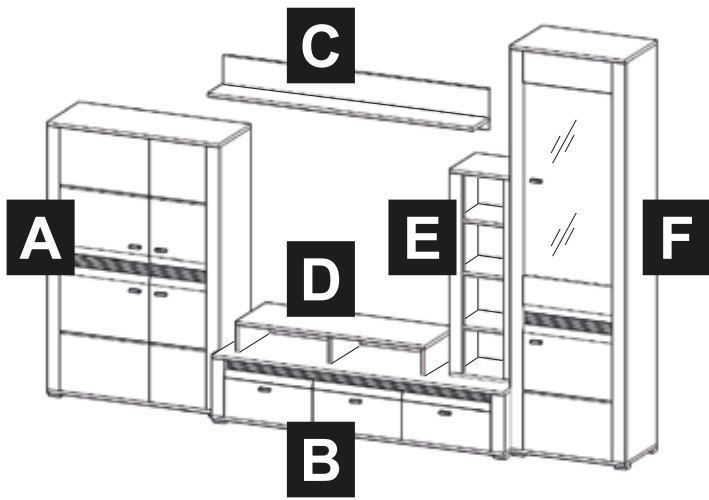
**D<sub>3/4</sub>**



**D<sub>4/4</sub>**

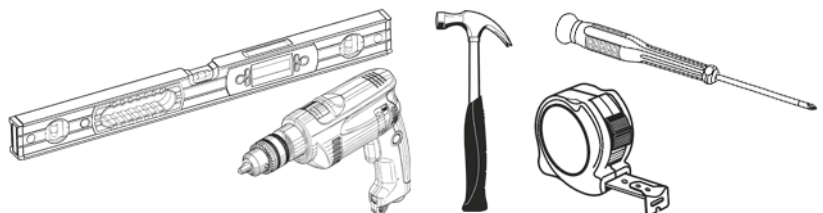


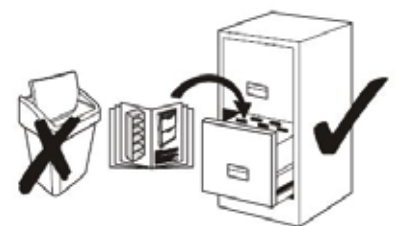
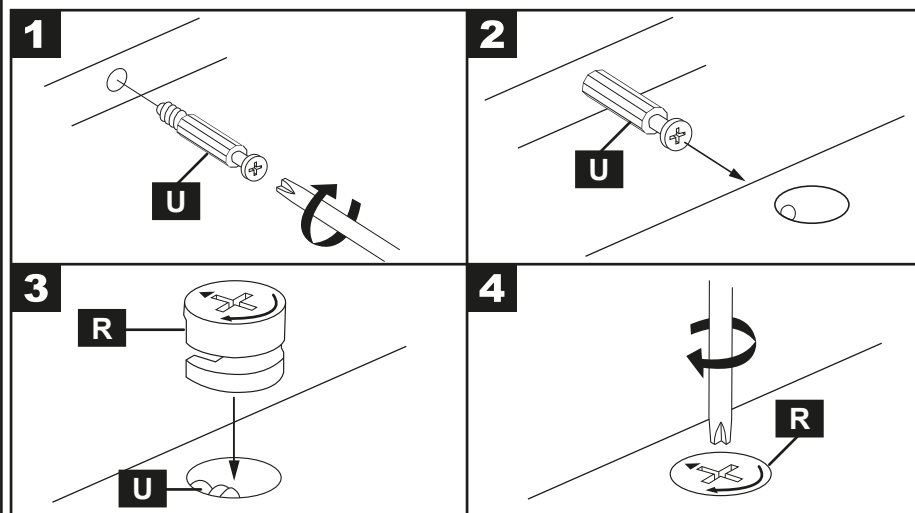
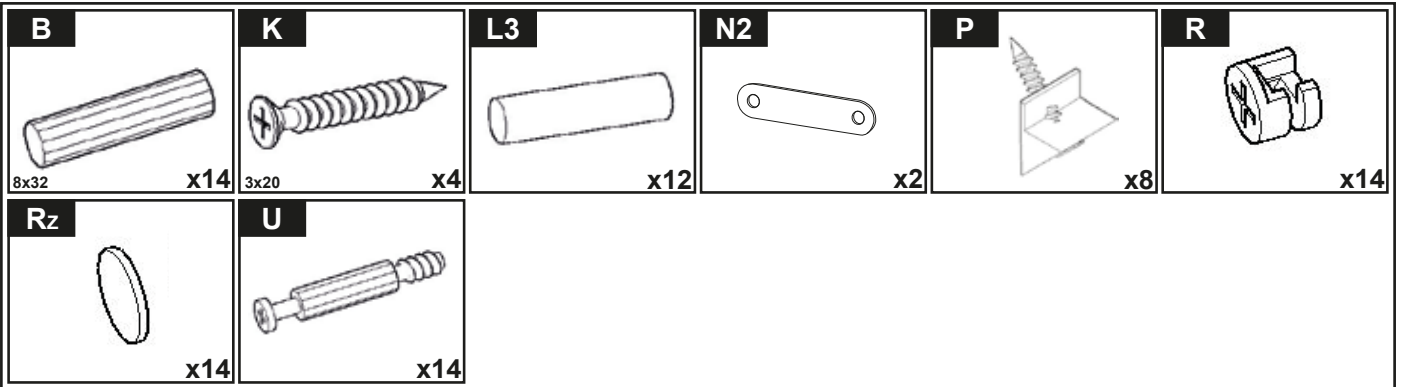




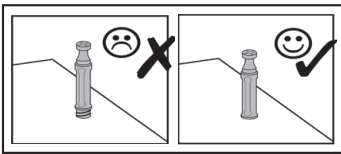
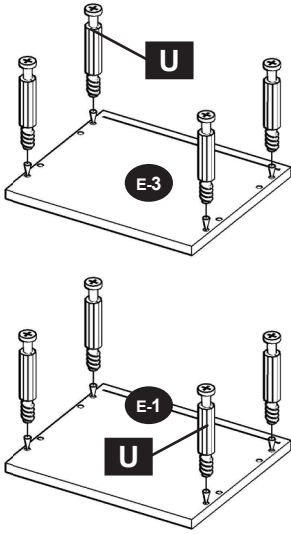
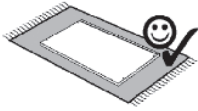
**E**

40 min.

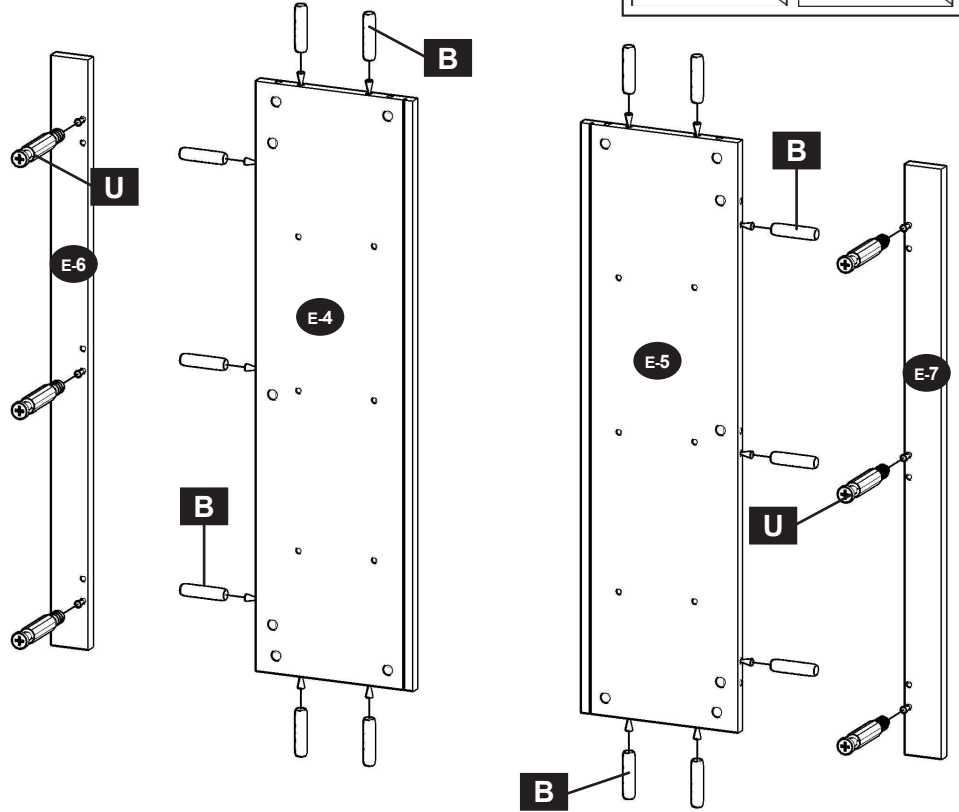
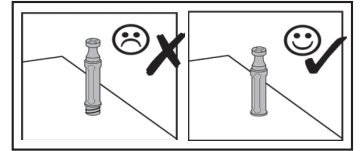
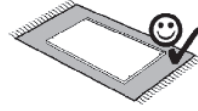




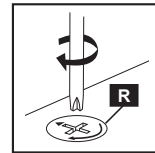
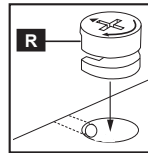
E1/6



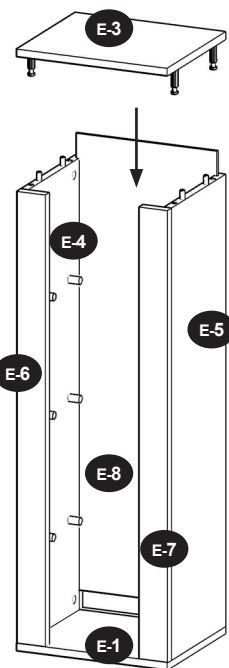
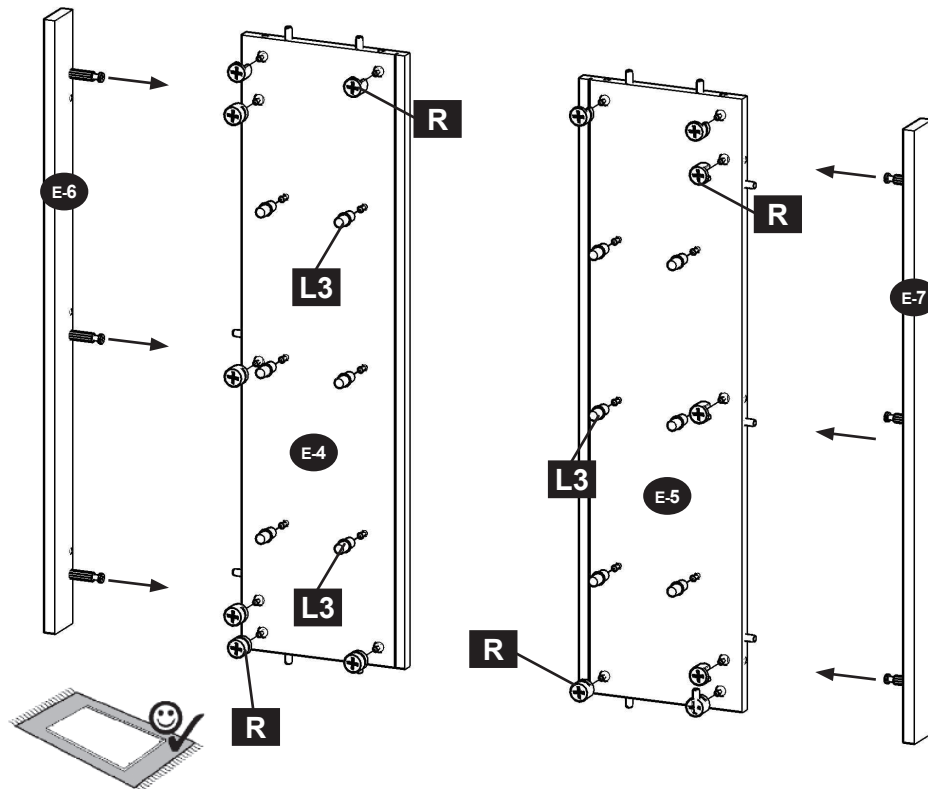
E2/6



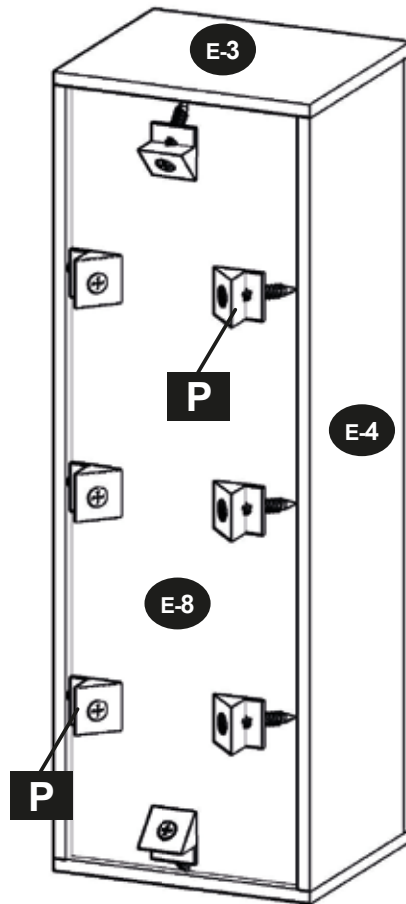
E3/6



E4/6



E5/6



A=B



X=350mm

E6/6

