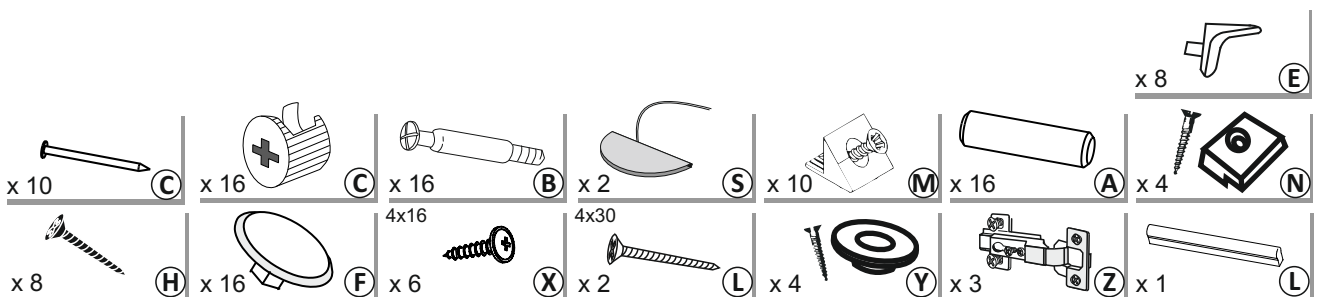
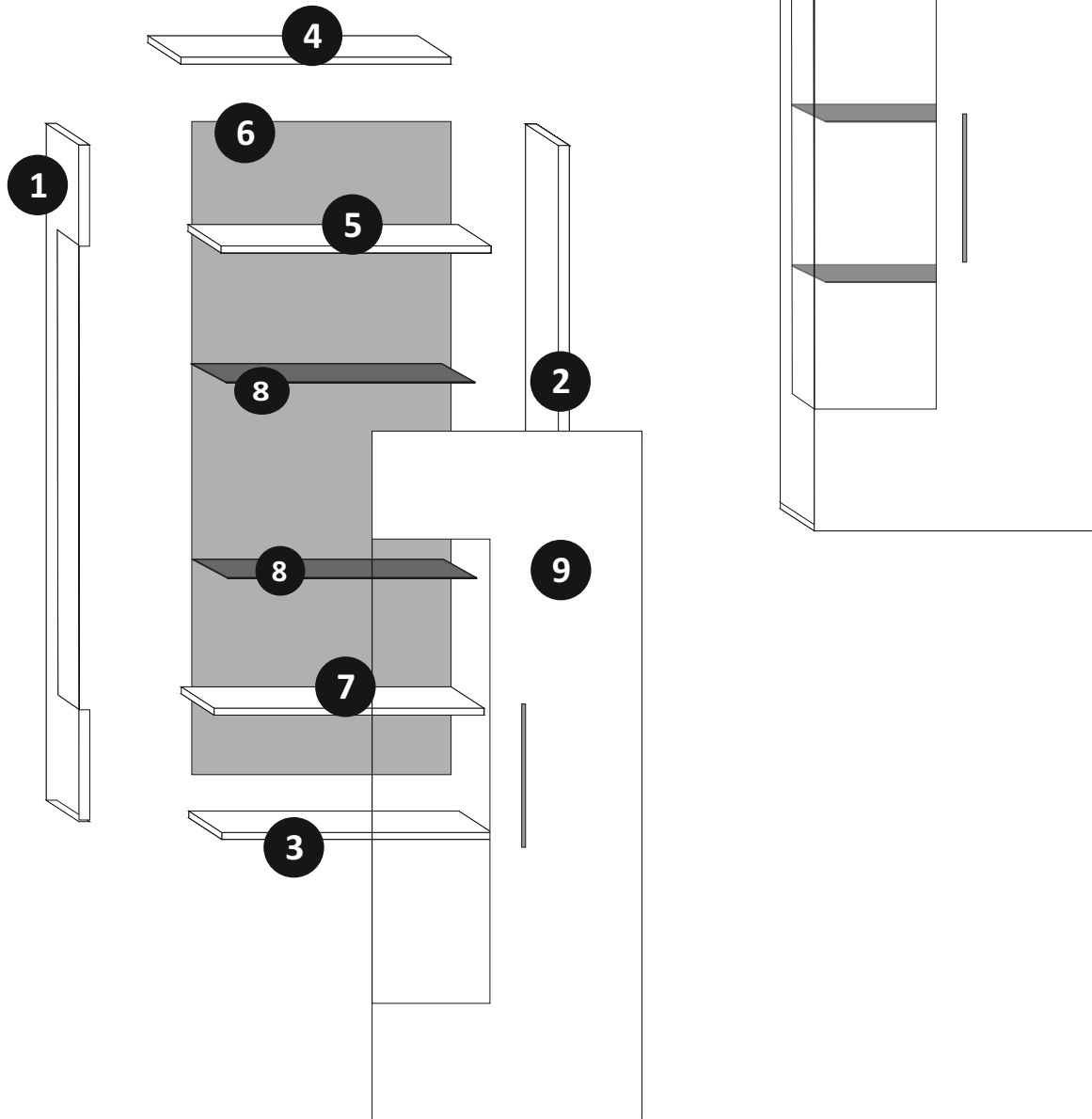


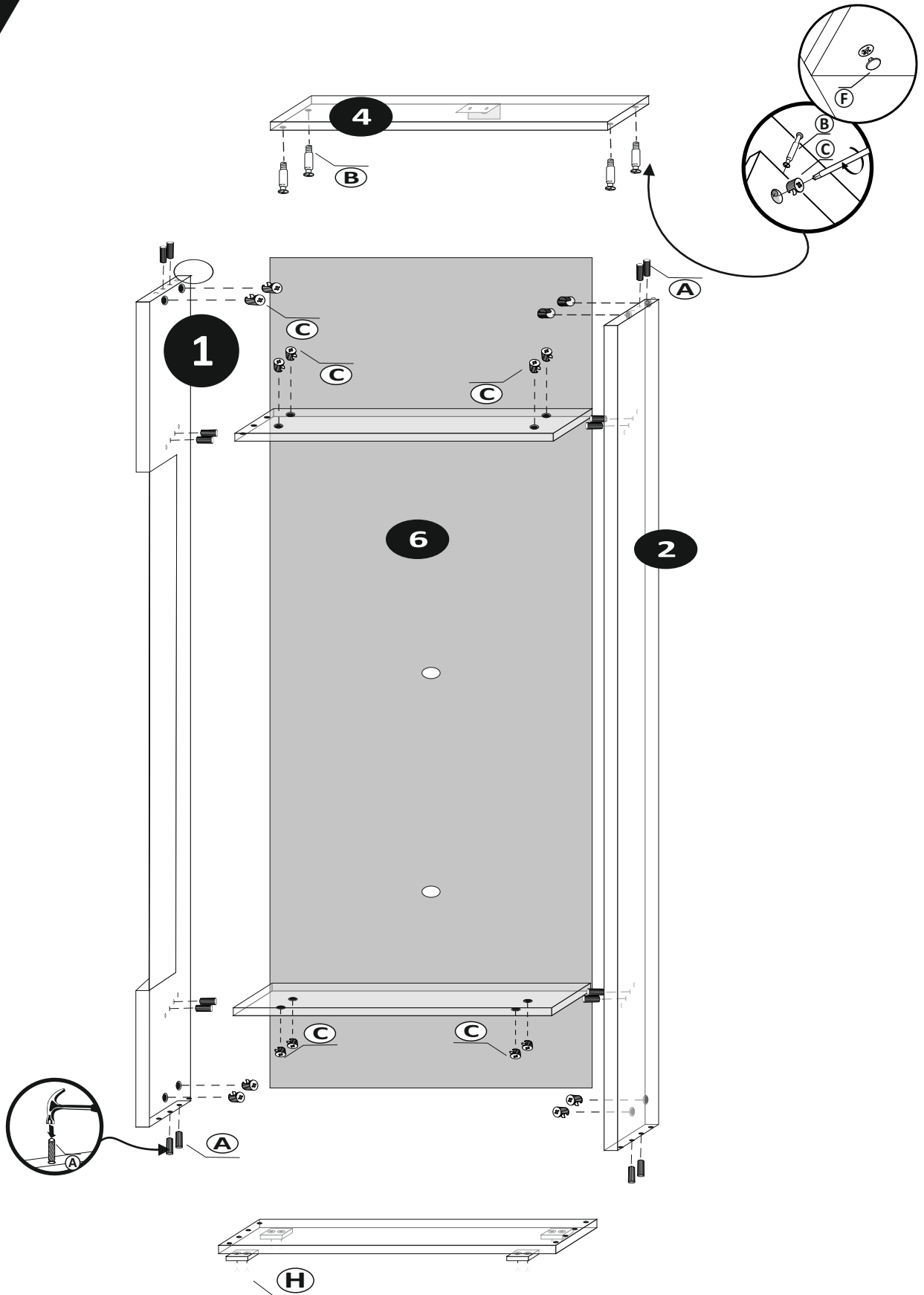
MODEL:

Nr.: Witryna 02



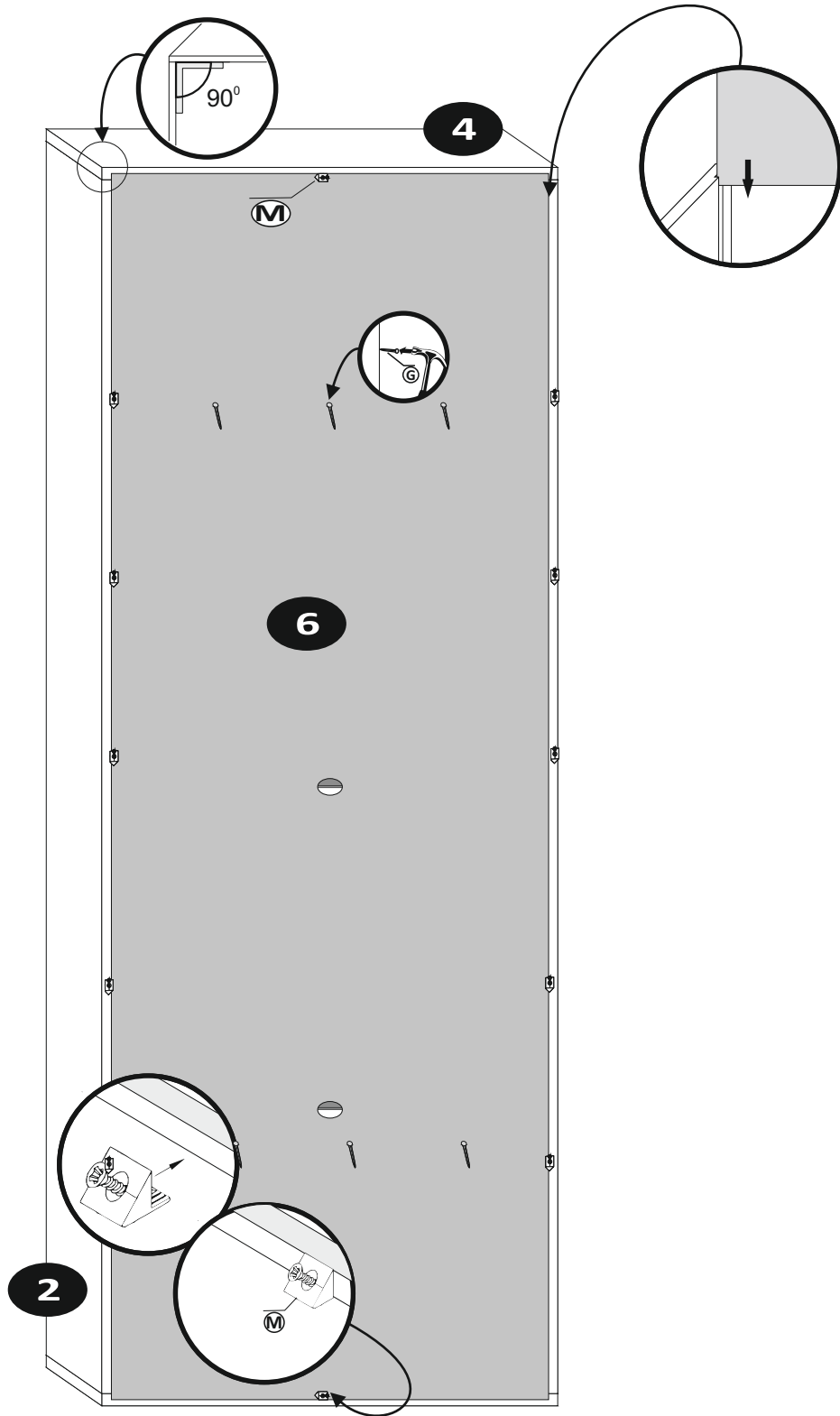


1



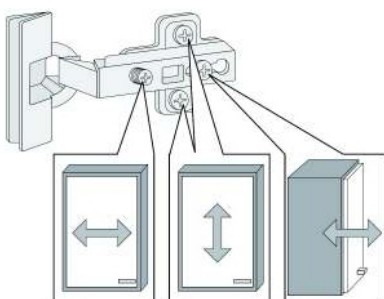
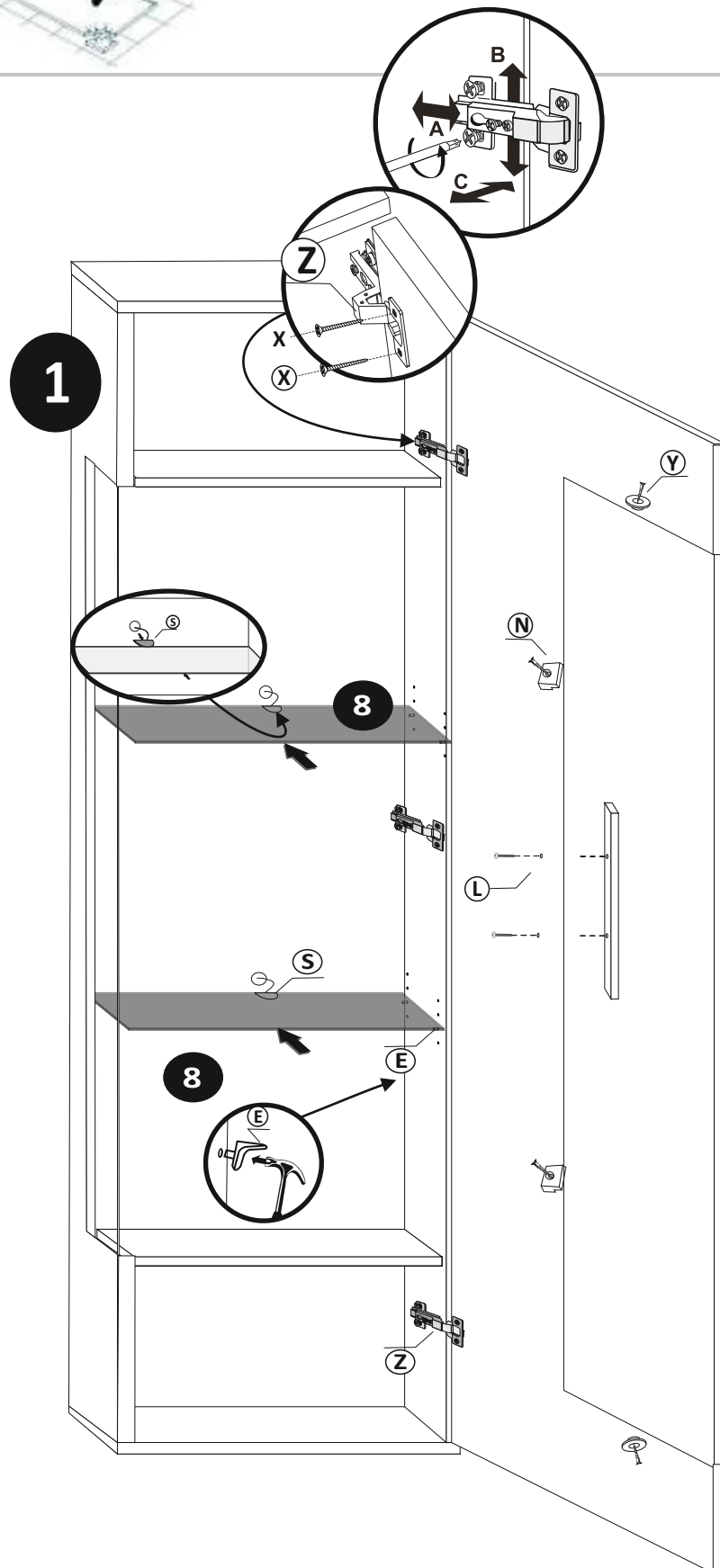


2





3



**Türen einstellen (Scharniere justieren)**  
**Adjusting the doors (adjusting the hinges)**  
**Deuren instellen (scharnieren afstellen)**  
**Nastawić drzwi (wyrównać zawiasy)**  
**Kapıların ayarlanması (menteşelerin seviye ayarı)**  
 Регулировка дверей (регулировка шарнира)