

(PL) Instrukcja montażu

(CZ) Návod k montáži

(D) Montageanleitung

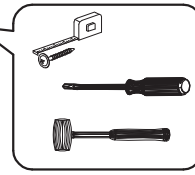
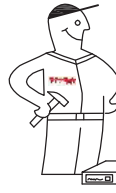
(GB) Assembly instruction

(F) Model d'emploi

(HU) Szerelési útmutató

(I) Istruzione di montaggio

(NL) Handleiding voor de montage



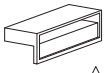



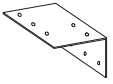


- Karta serwisowa
- Servisní list
- Service Karte
- Service card
- Carte de service
- Szervizkártya
- Scheda di servizio
- Service kaart
- Сервисная карта
- Fisa service
- Servisný list
- Servis karti

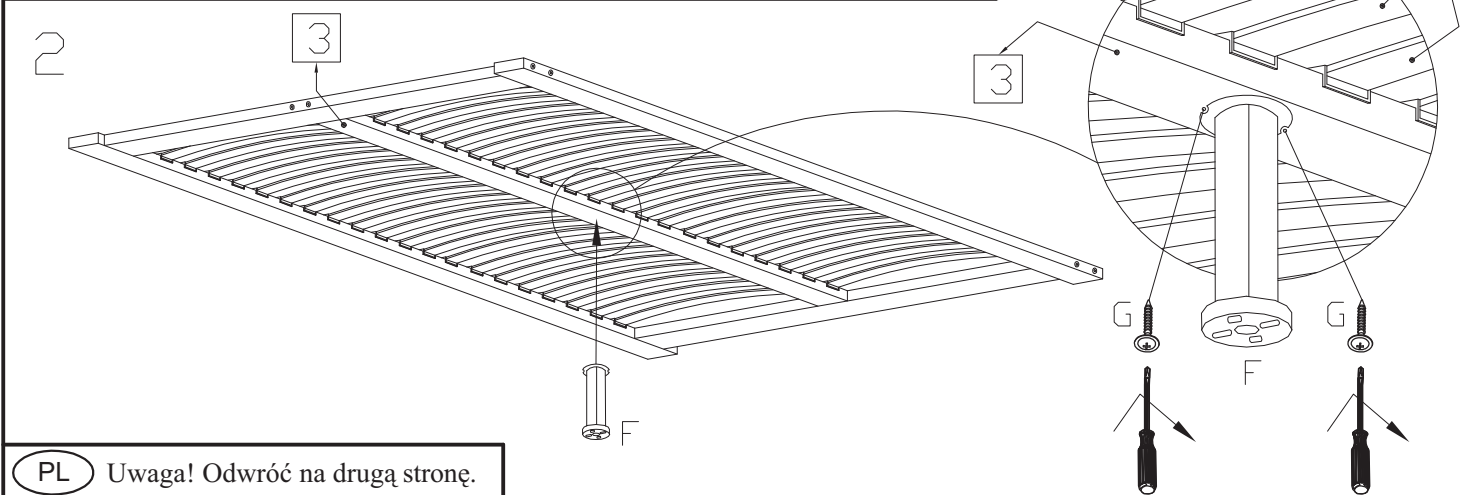
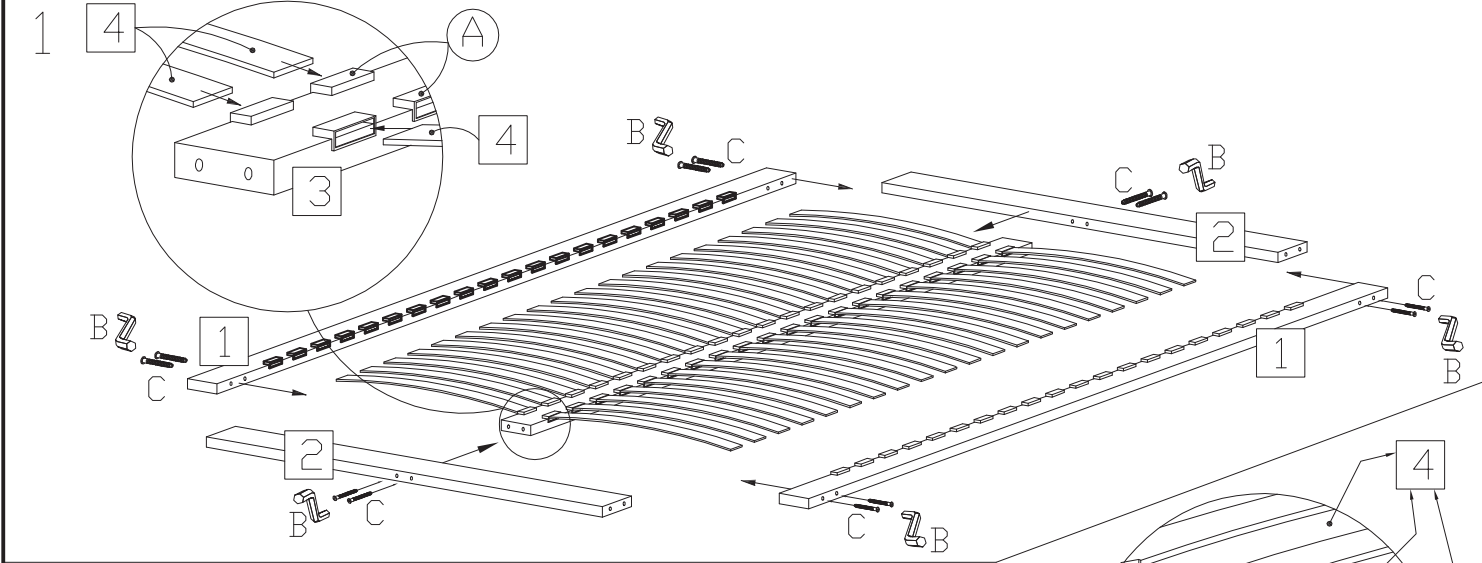
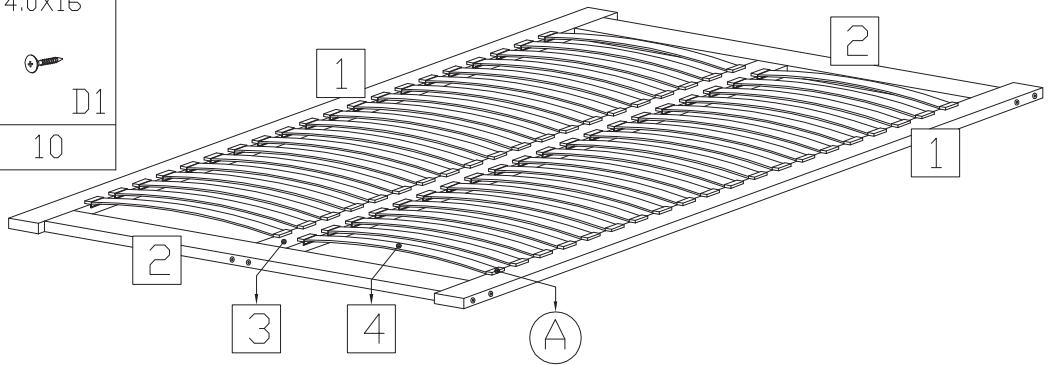
(RU) Инструкция по монтажу

(RO) Instrucțiuni de montare

(SK) Návod k montáži

(TR) Montaj talimati

		6.4X85 	4.0X16 
A	B	C	D1
80	1	12	10
		3.0X12 	
E1	F	G	
2	1	2	



(PL) Uwaga! Odwróć na drugą stronę.

(SK) Vezmite prosím na vedomie! Prevrátiť na druhú stranu.

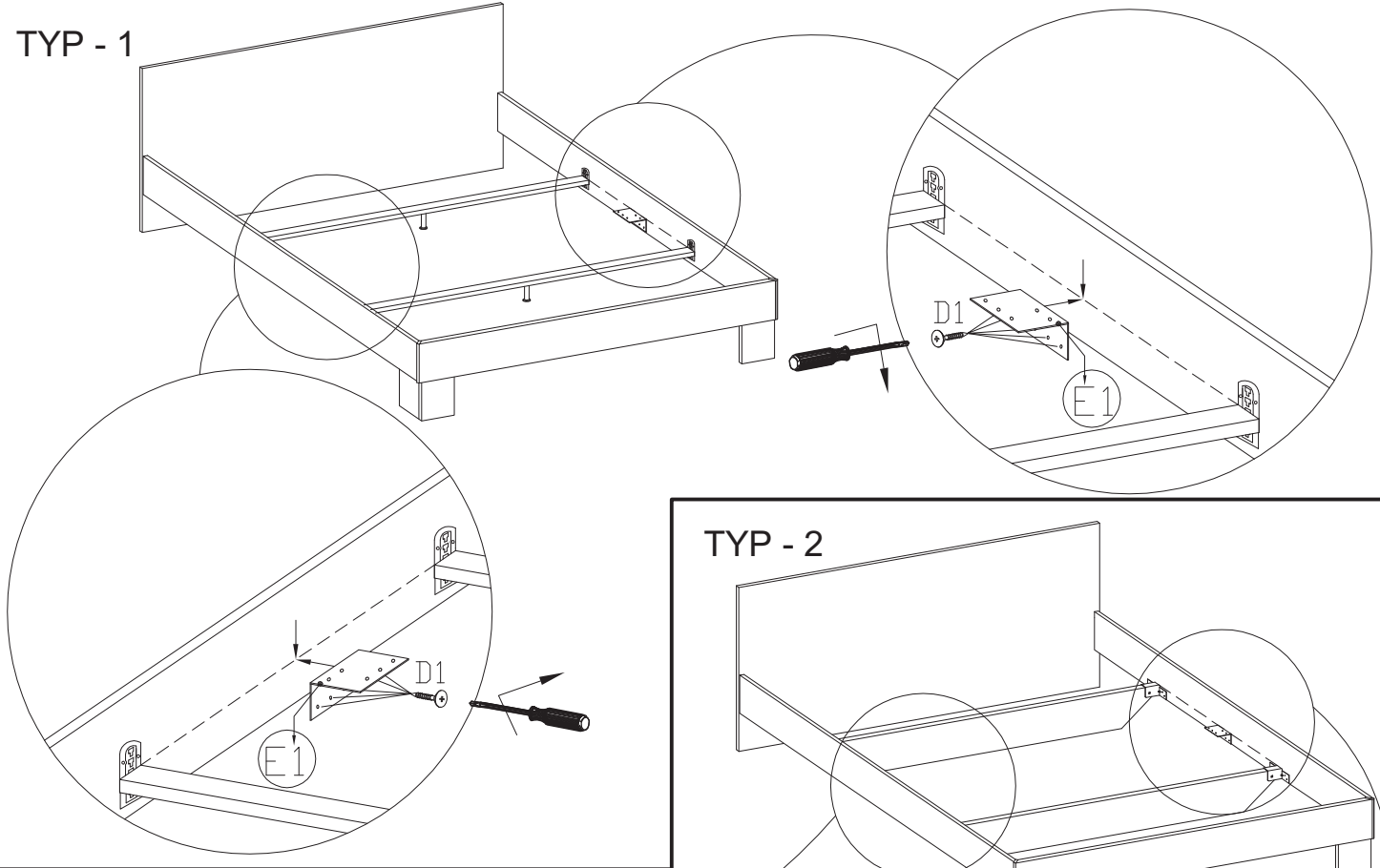
(CZ) Všímněte si, prosím! Otočte na druhou stranu.

PL Do TYP-1, TYP-2 stosujemy element E1 + (F, G).

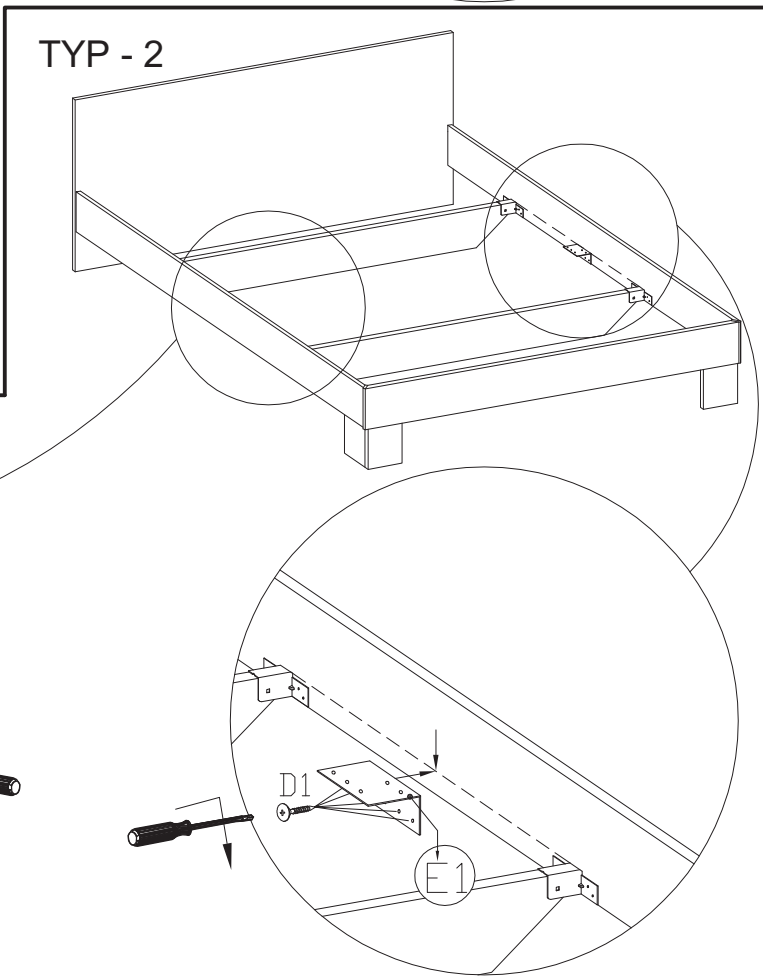
SK Typu 1 a typu 2 použitie prvku (E1) + (F, G).

CZ Typu 1, typu 2 použití prvku (E1) + (F, G).

TYP - 1



TYP - 2



PL Do TYP-3 nie stosujemy elementu E1 + (F, G).

SK Typ-3 Nepoužívajte položky (E1) + (F, G).

CZ Typ-3 Nepoužívejte položku (E1) + (F, G).

TYP - 3

